

911-210-10

Teileliste und Näheinrichtungen
Parts List and Sewing Equipment

Alle Rechte vorbehalten.

Eigentum der Dürkopp Adler GmbH und urheberrechtlich geschützt. Jede Wiederverwendung dieser Inhalte, auch in Form von Auszügen, ist ohne vorheriges schriftliches Einverständnis der Dürkopp Adler GmbH verboten.

All rights reserved.

Property of Dürkopp Adler GmbH and protected by copyright. Any reuse of these contents, including extracts, is prohibited without the prior written approval of Dürkopp Adler GmbH.

Copyright © Dürkopp Adler GmbH 2022

Teilelisten und Näheinrichtungen
 Parts List and Sewing Equipment
 911-210-10

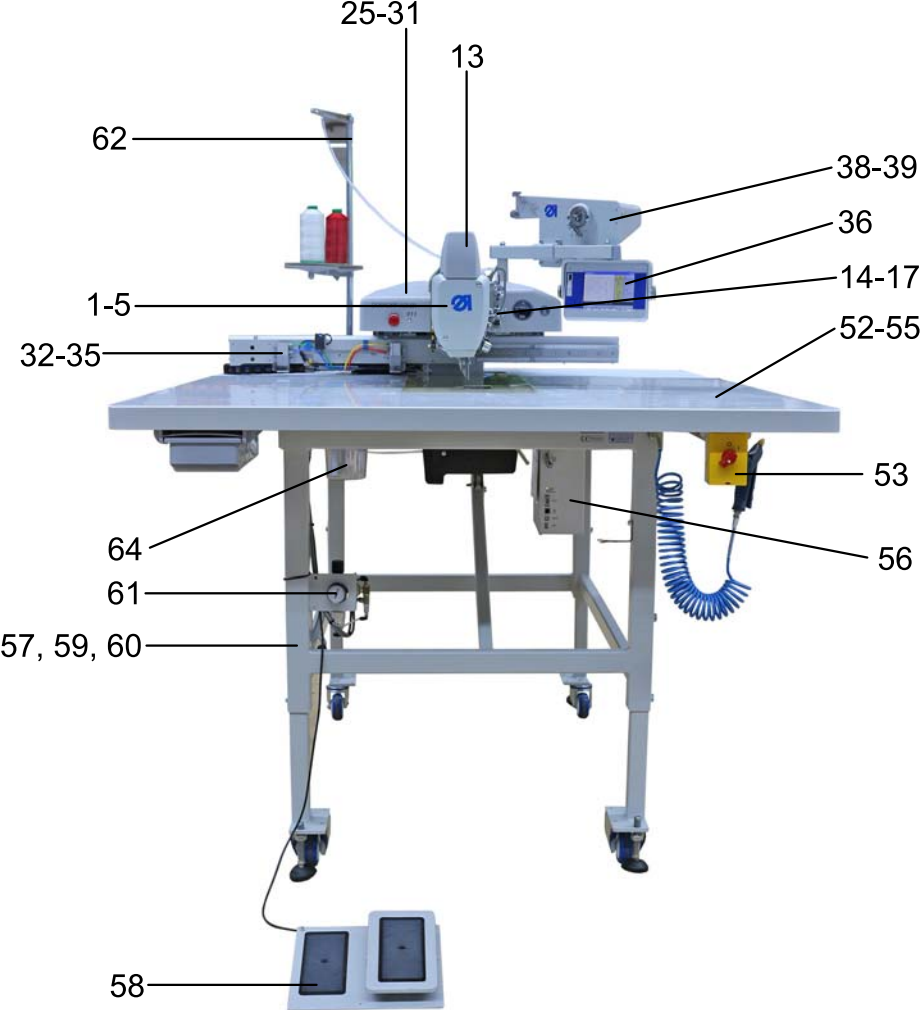
Inhaltsverzeichnis/Table of Contents

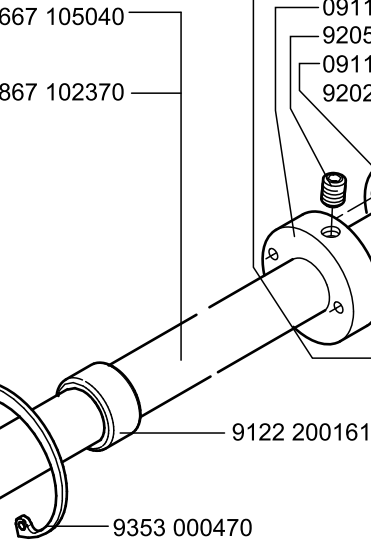
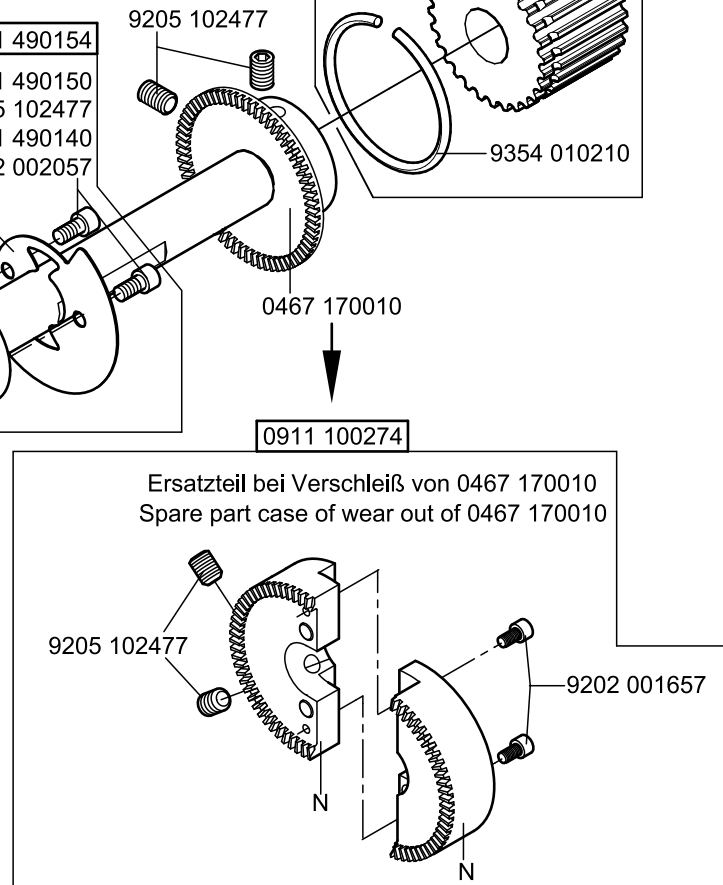
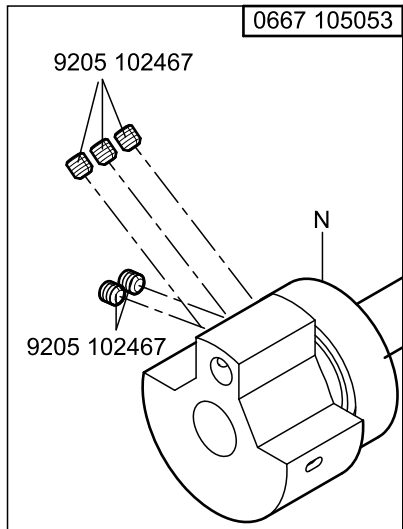
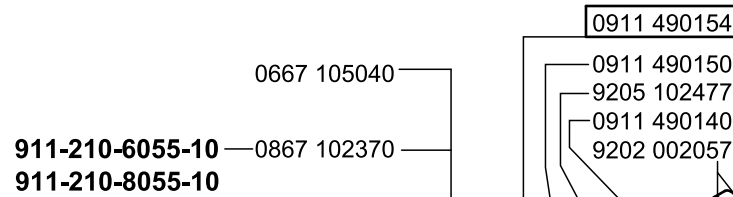
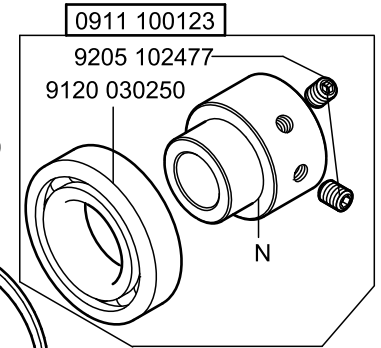
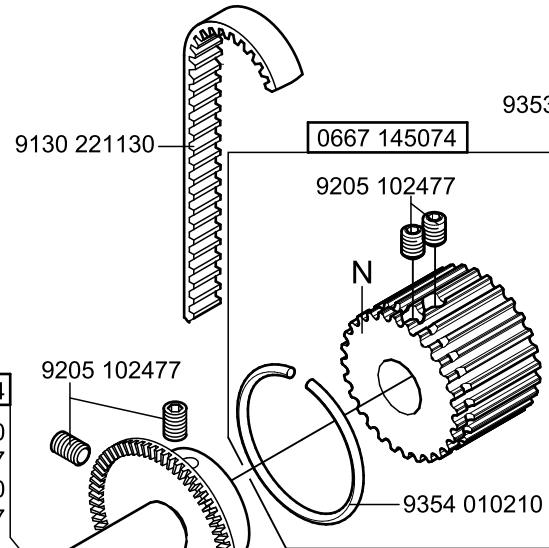
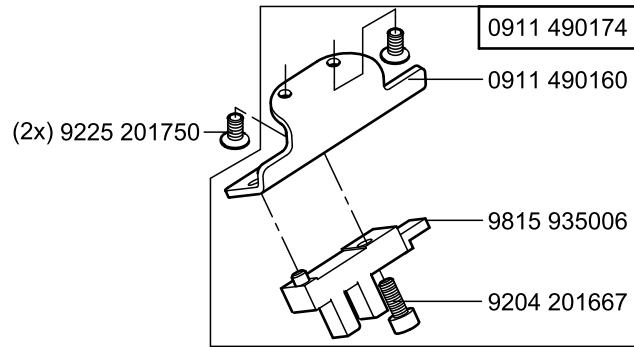
Inhalt	Tafel/Table	Content
Armwelle	1	Arm shaft
Fadenhebel	2	Thread lever
Transport Fusstange	3	Feeder foot bar
Alternierender Obertransport	4	Alternating upper feed
Armwelle	5	Arm shaft
Greifer	6-7	Hook
Greiferlager	8	Hook bearing
Fadenabschneider	9-11	Thread cutter
Spulerklappe	12	Winder flap
Hubverstellung	13	Stroke adjustment
Spannungsplatte	14-17	Tension plate
Zentralschmierung	18	Central lubrication
Armdeckel	19	Arm cover
Arm	20-21	Arm
Grundplatte	22-23	Bed plate
Nähtrieb	24	Sewing motor
Konsole links	25	Console left
Antrieb links	26	Drive left
Wagen links	27	Carriage left
Konsole rechts	28	Console right
Antrieb rechts	29	Drive right
Wagen rechts	30	Carriage right
Ventileinheit, Leiterplatte	31	Valve unit, PCB
X Antriebswelle	32	X Driving shaft
X Schlitten	33	X Slide
X Antrieb	34	X Drive
Transporteinheit	35	Transport unit
Bedienfeld	36	Control panel
Kabelkanal	37	Cable duct
Spuler	38-39	Bobbin winder
Aufnahme für Parallelklammer	40	Holding fixture for parallel clamp
Bügel Aufnahme für Parallelklammer	41	Bow holding fixture for parallel clamp
Winkel Aufnahme	42	Holding fixture
Klammersatz für Parallelklammer	43	Clamp set for parallel clamp
Klammersatz für geteilte Parallelklammer	44	Clamp set for divided parallel clamp
Klammersatz für Wechselklammer	45	Clamp set for change-over clamp

Teilelisten und Näheinrichtungen
 Parts List and Sewing Equipment
 911-210-10

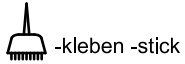
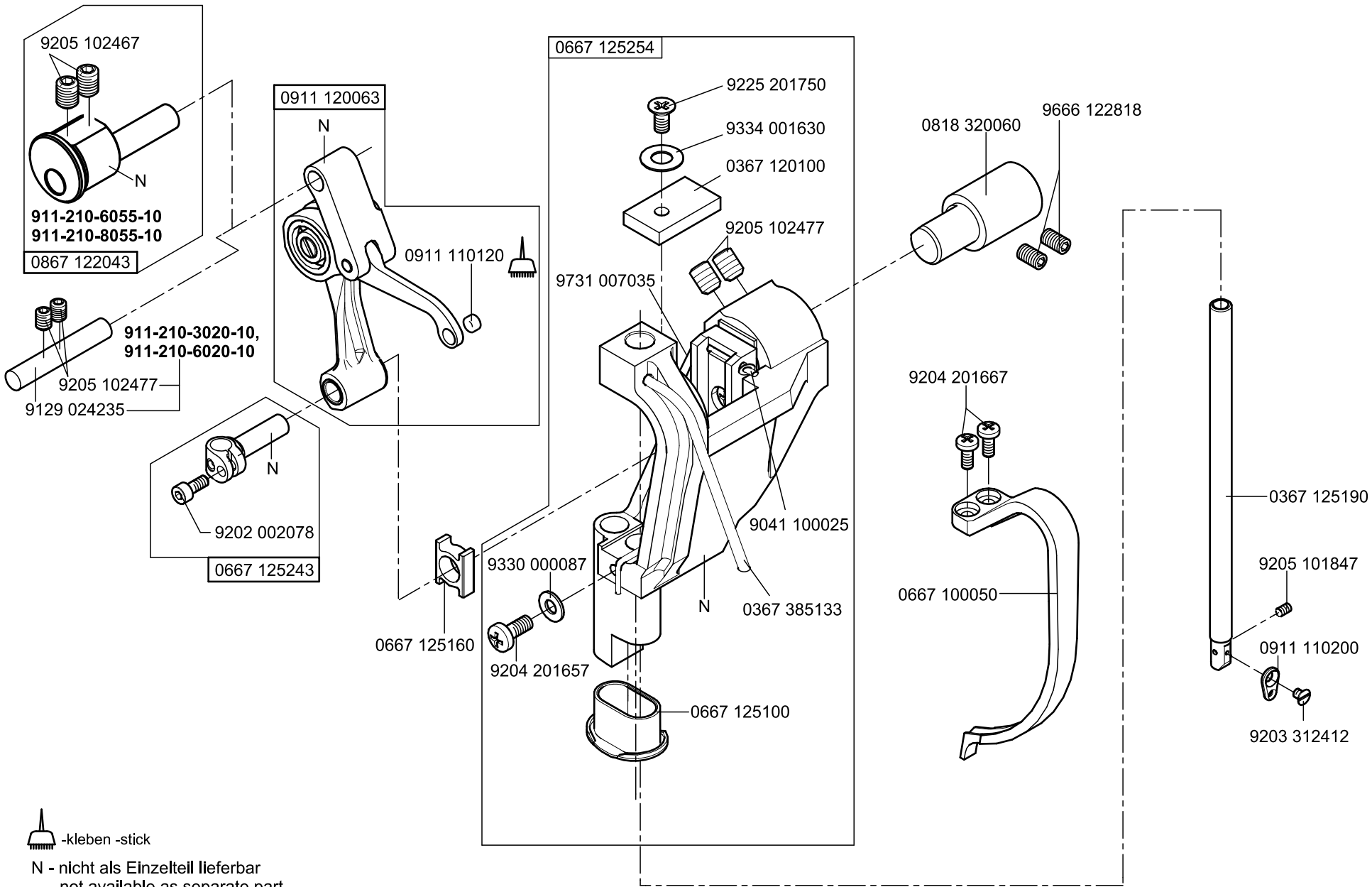
Inhaltsverzeichnis/Table of Contents

Inhalt	Tafel/Table	Content
Aufnahme für Wechselklammer	46	Holding fixture for change-over clamp
Klammersatz Wechselklammer	47-51	Clamp set change-over clamp
Tischplatte	52-54	Table top
Gleitbelag für Tischplatte	55	Sliding coat for tabletop
Gestell	56-60	Stand
Pedal	58	Pedal
Höhenverstellung	60	Adjustable working height
Pneumatik	61	Pneumatic
Beipack	62	Accessories
NSB-Bausatz	63-64	Neat seam beginning
Bausatz "Verminderte Klammerdruck"	65	Kit "Reduced clamp pressure"
Laser-Befestigungssatz	66	Fastening kit for the laser
Laserleuchte mit Netzteil	67	Laser lamp with power supply
Bausatz Restfadenwächter	68	Kit remaining thread monitor
Bausatz Barcodeleser	69-70	Kit barcode reader
Stichlängenoptimierung	71	Kit for stitch optimization
Hauben	72-73	Hood
 Klammersysteme		 Clamp systems

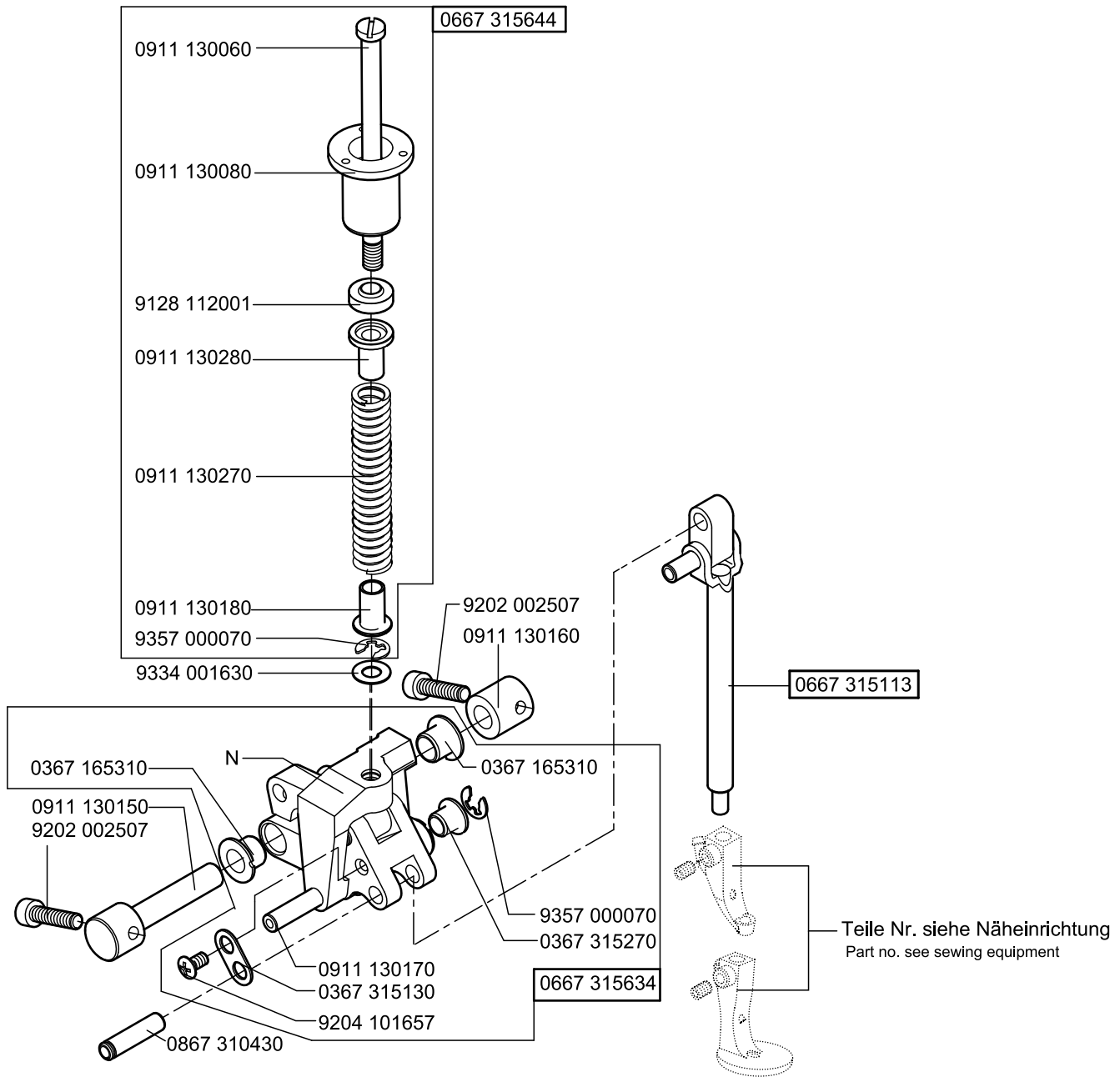


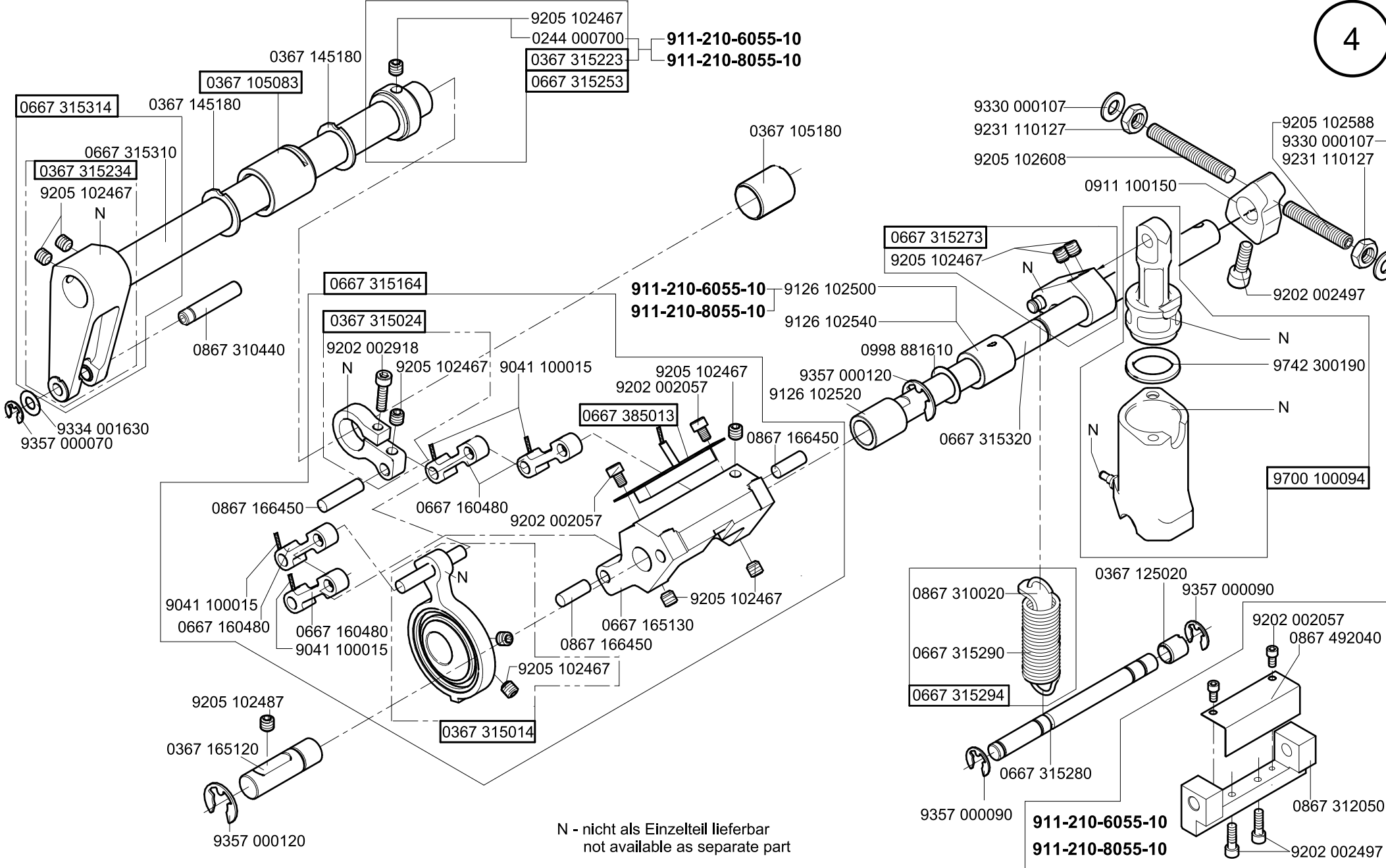


N - nicht als Einzelteil lieferbar
not available as separate part

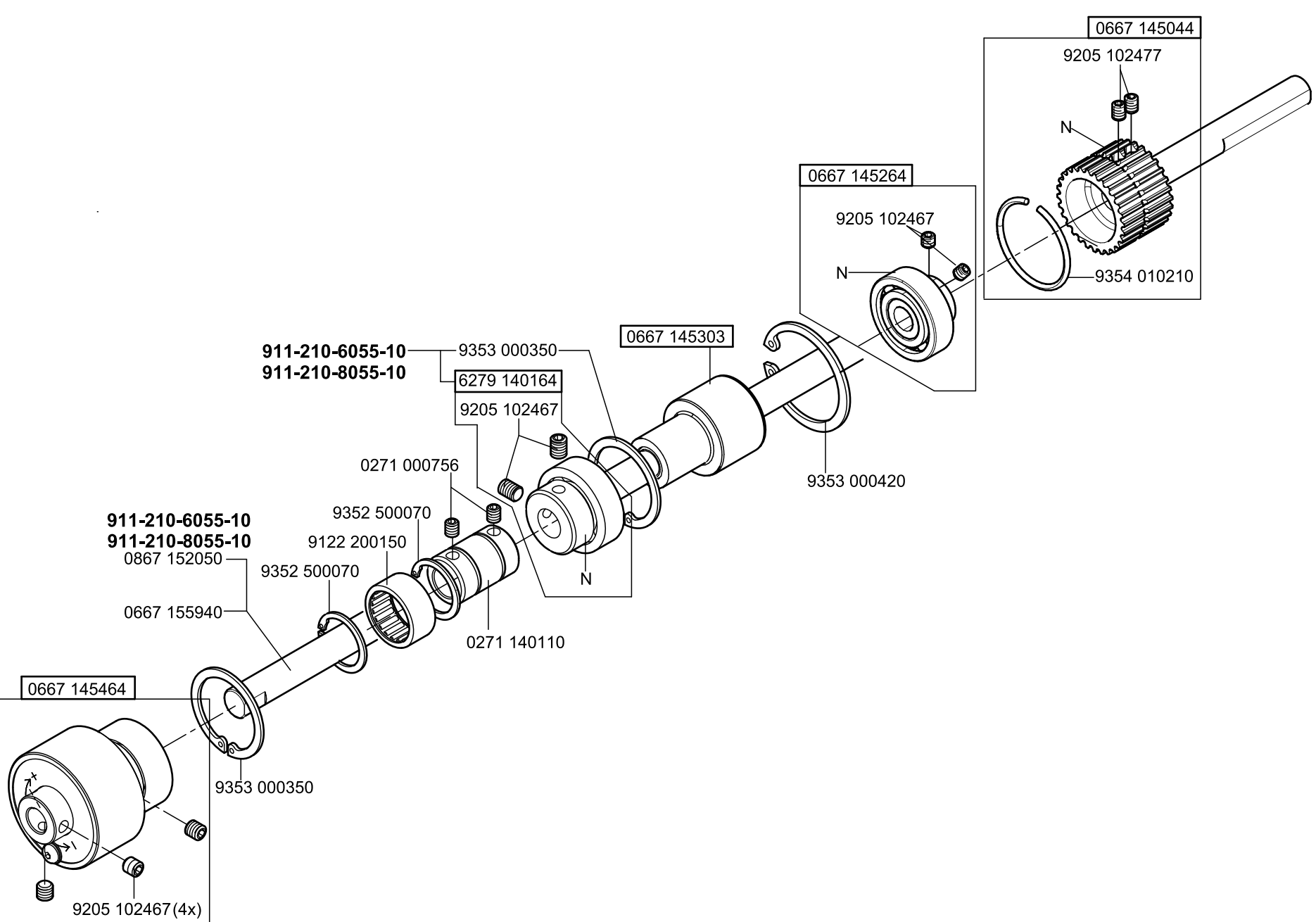


-kleben -stick
 N - nicht als Einzelteil lieferbar
 not available as separate part

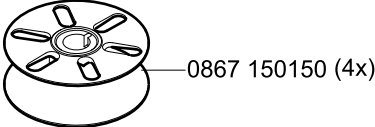




N - nicht als Einzelteil lieferbar
not available as separate part

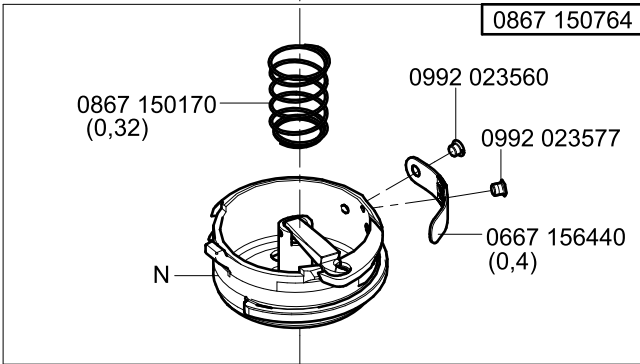


0867 150774



0867 150150 (4x)

0867 150754



0867 150764

0867 150170
(0,32)

0992 023560

0992 023577

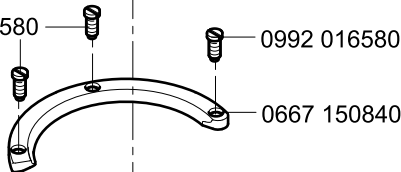
0667 156440
(0,4)

N

0992 016580

0992 016580

0667 150840



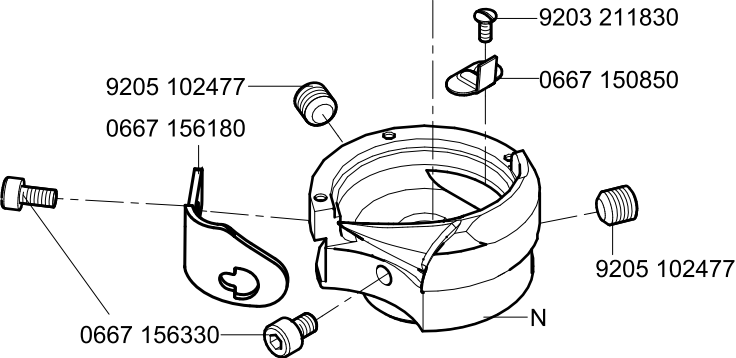
9203 211830

0667 150850

9205 102477

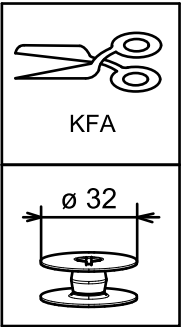
0667 156180

9205 102477



0667 156330

N

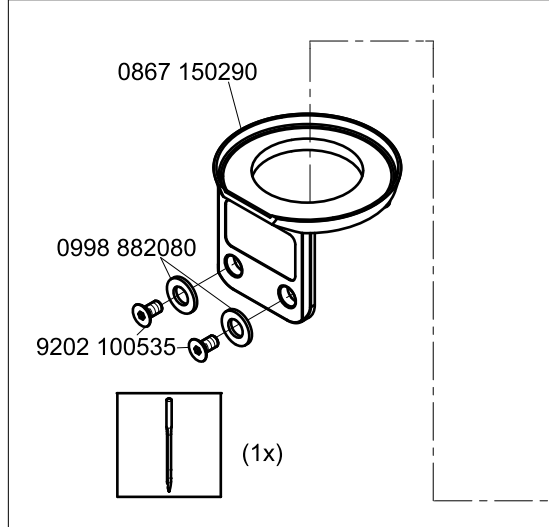
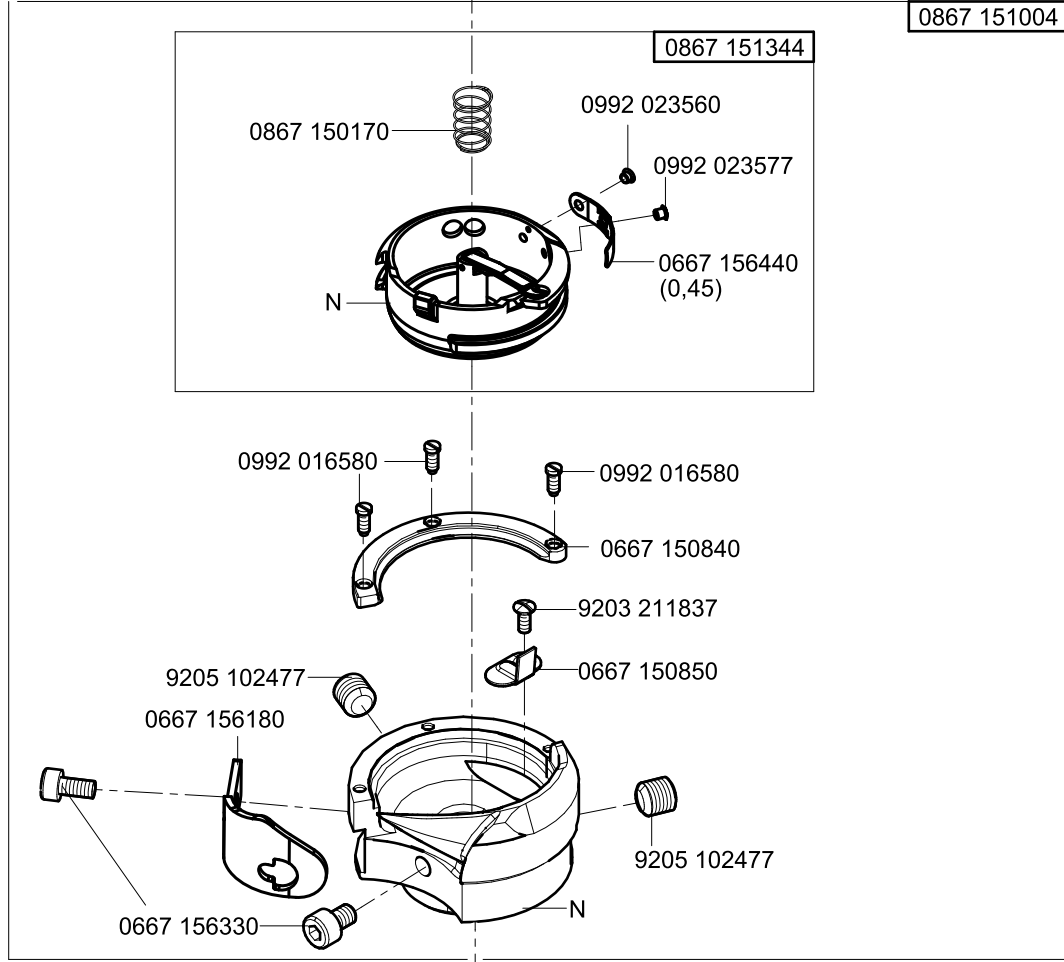
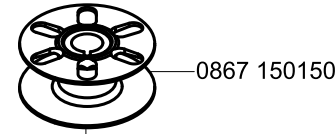
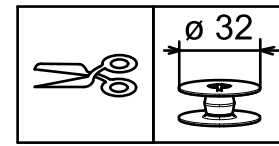


KFA

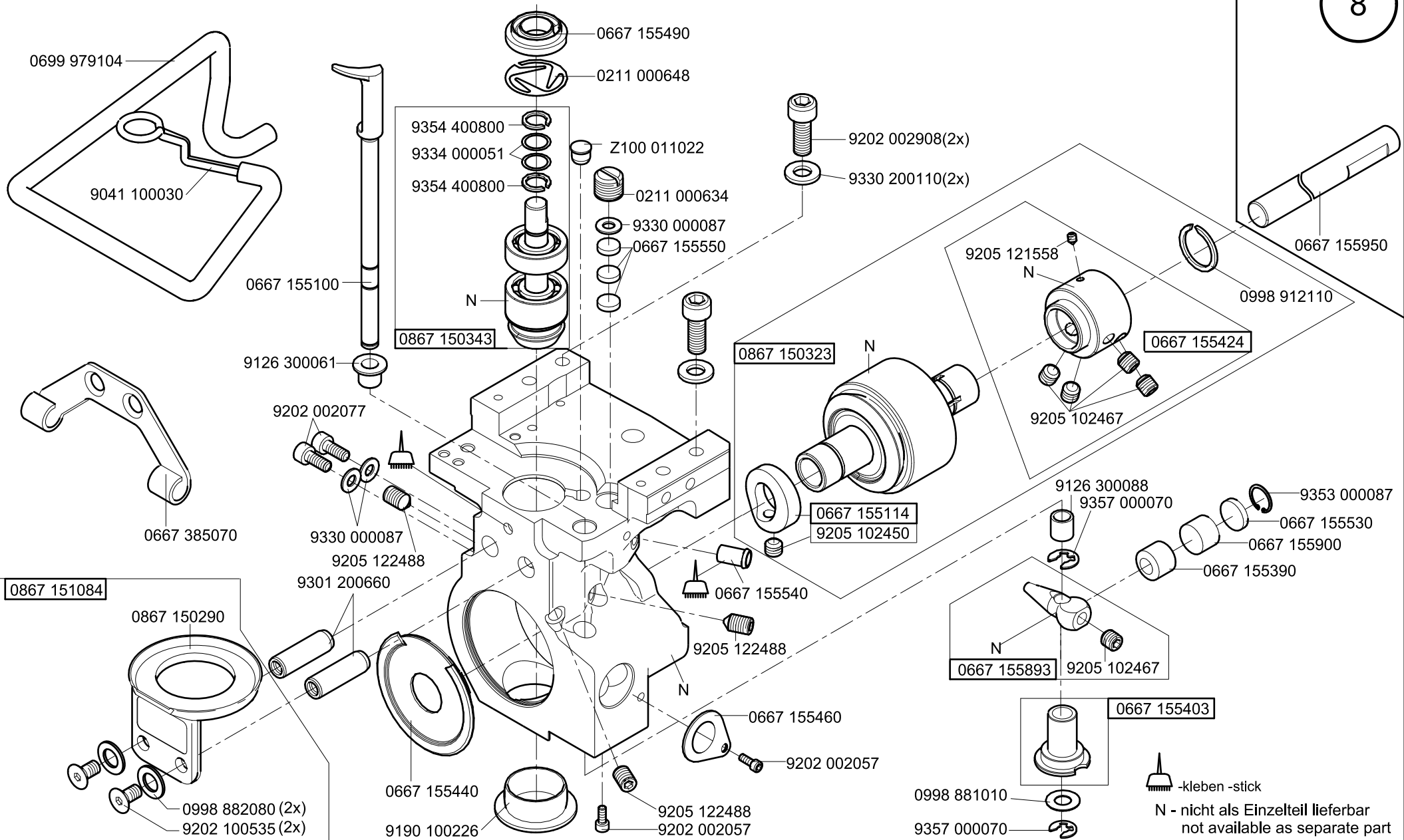
ø 32

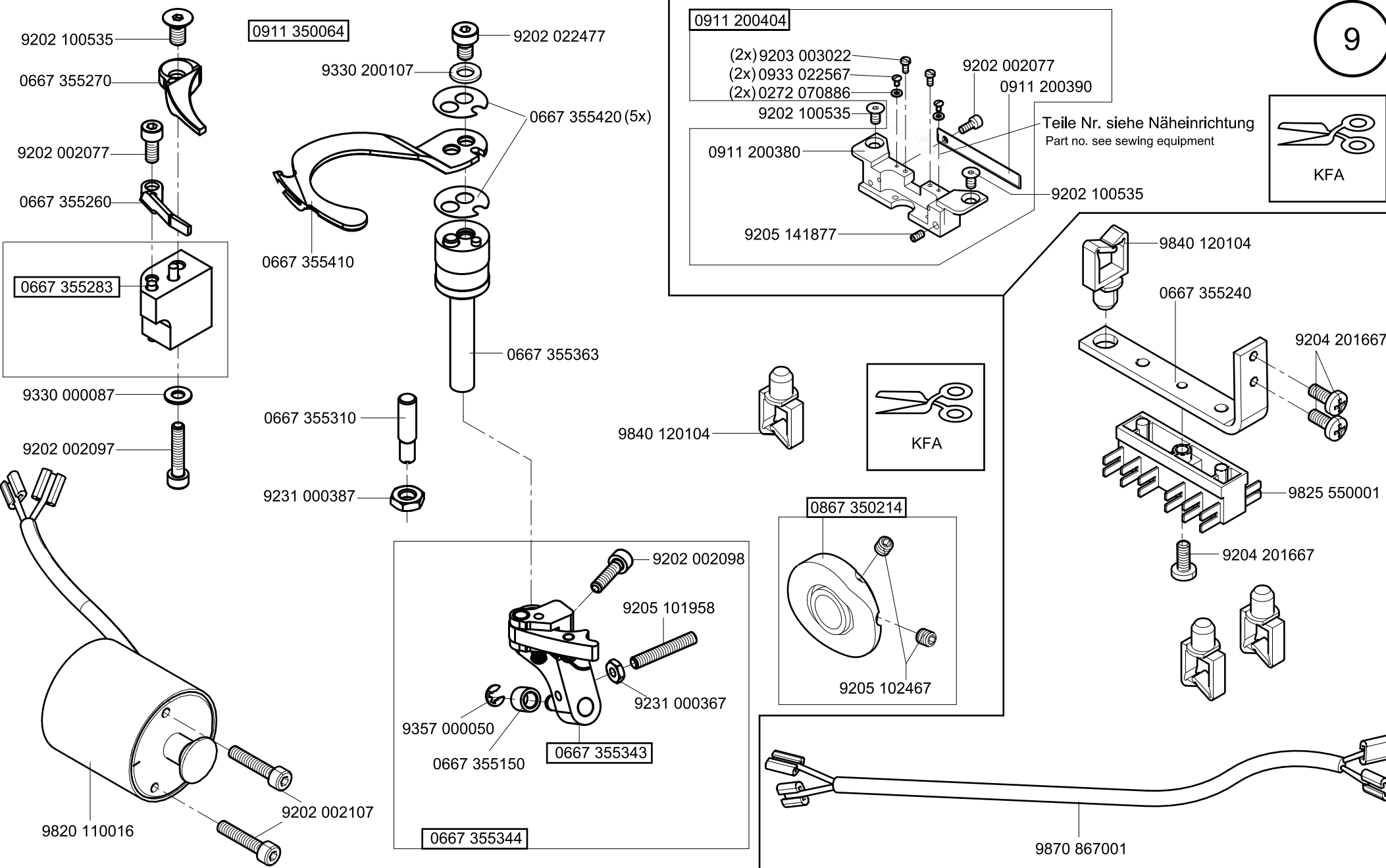
N - nicht als Einzelteil lieferbar
not available as separate part

Scale 50 %

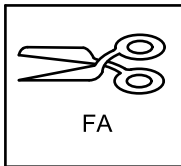
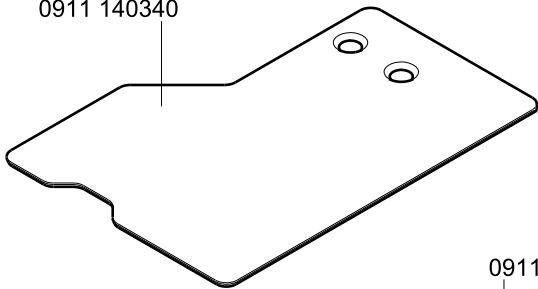


N - nicht als Einzelteil lieferbar
not available as separate part





0911 140340



0911 200500 (a=5,5mm) Standard

9203 003052

Teile Nr. siehe Näheinrichtung
Part no. see sewing equipment

0911 207524

- 9203 003667
- (2x) 9203 003032
- (2x) 0933 022567
- (2x) 0272 070886

9202 100535

0911 200100

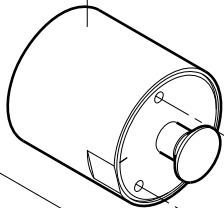
0911 200120

9203 003032

0911 200520

9202 100535

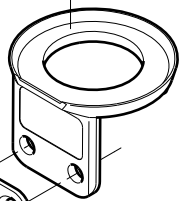
9820 110016



9202 002107(2x)

9840 120104

0867 150290



9202 100535(2x)

0667 385070

9202 100537

0667 355130

0667 355140

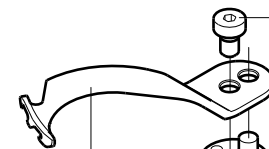
9202 022497

9330 000098

0667 355123

9301 101561

0667 355204



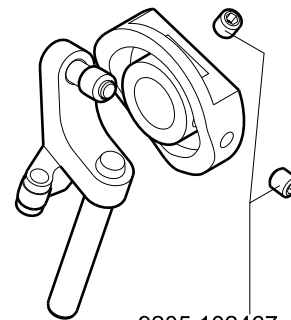
0667 355110

9202 022467

0667 355103

9334 000050

0688 350254



9205 102467

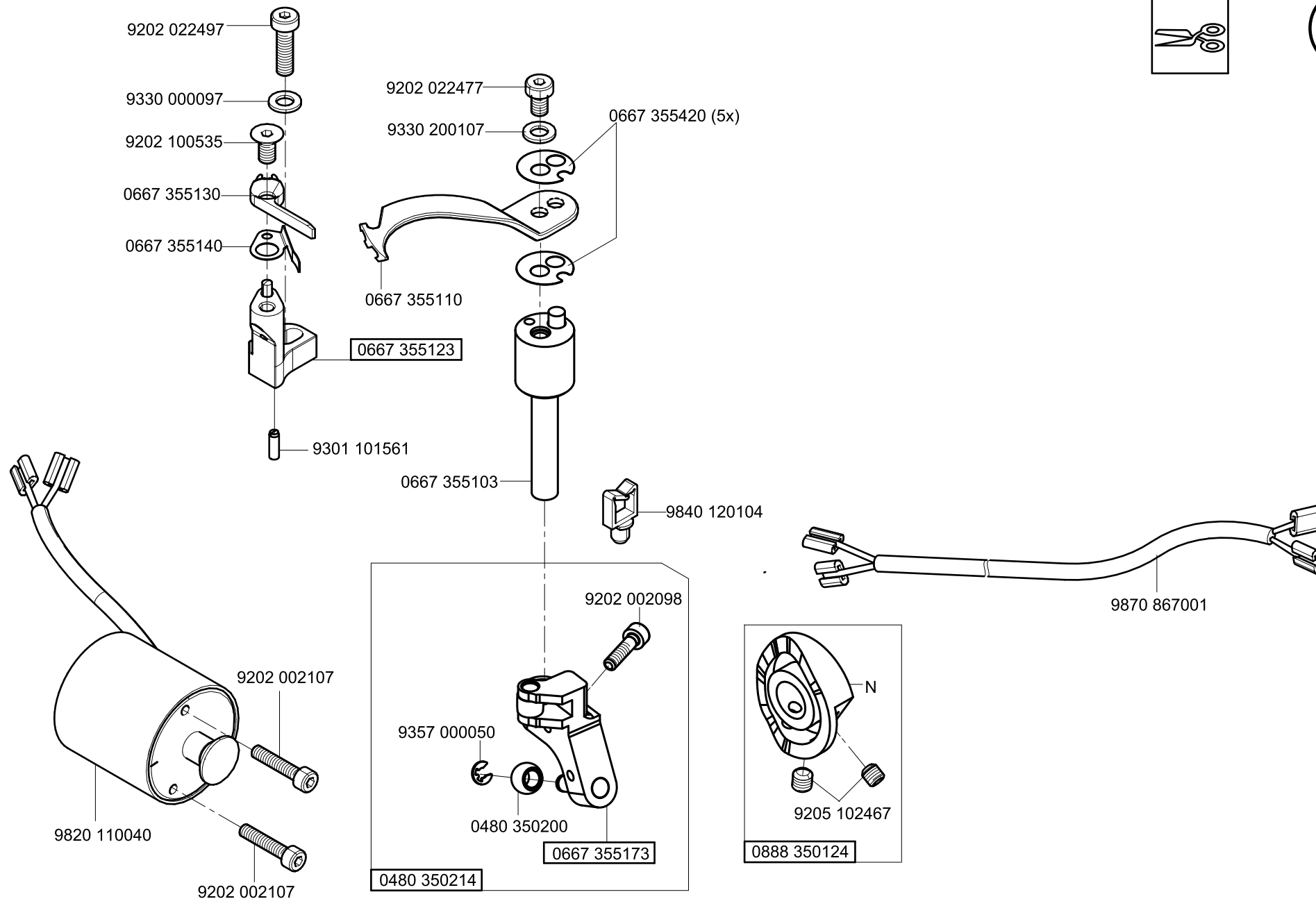
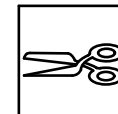
9202 002098

9357 000050

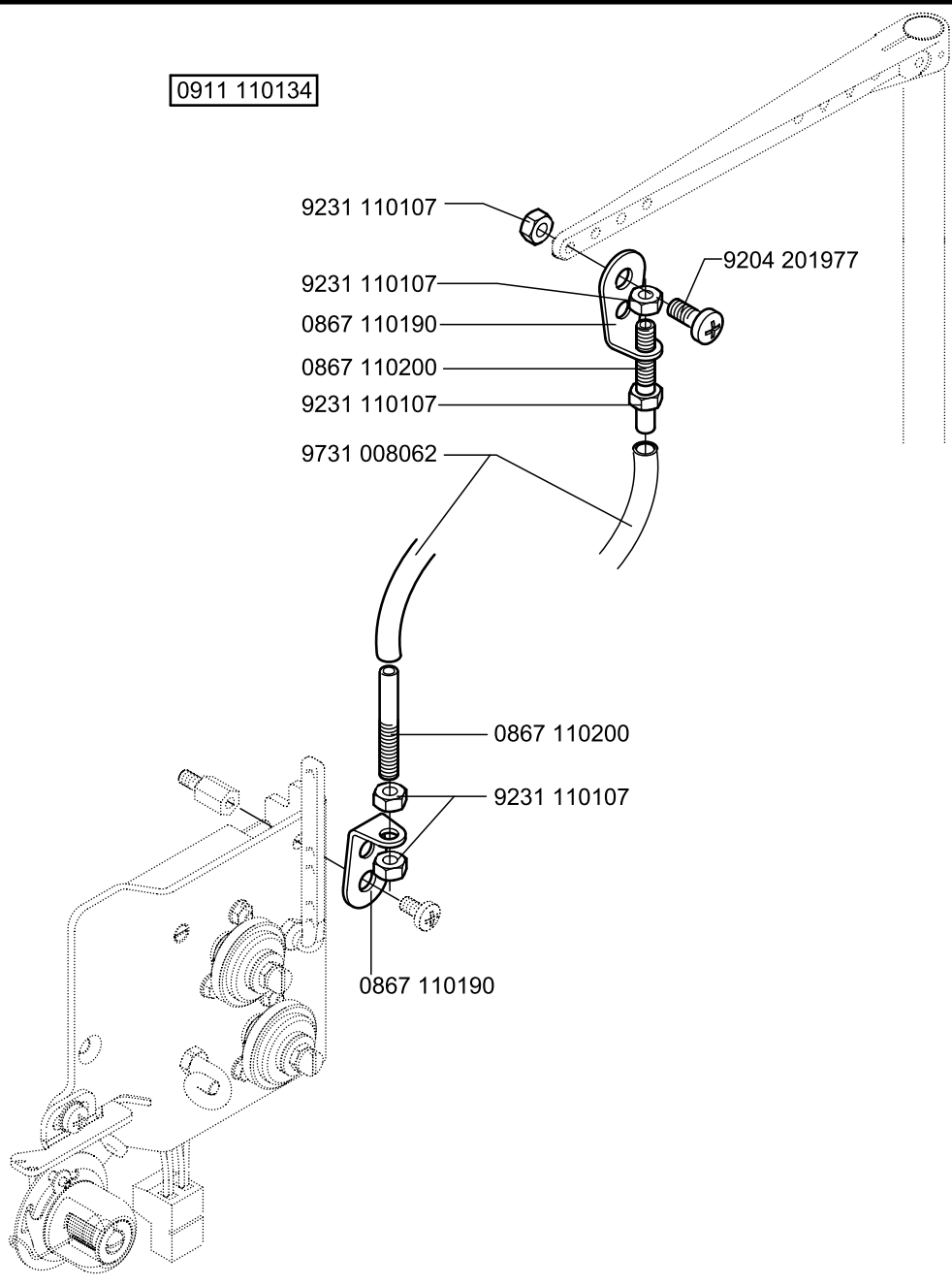
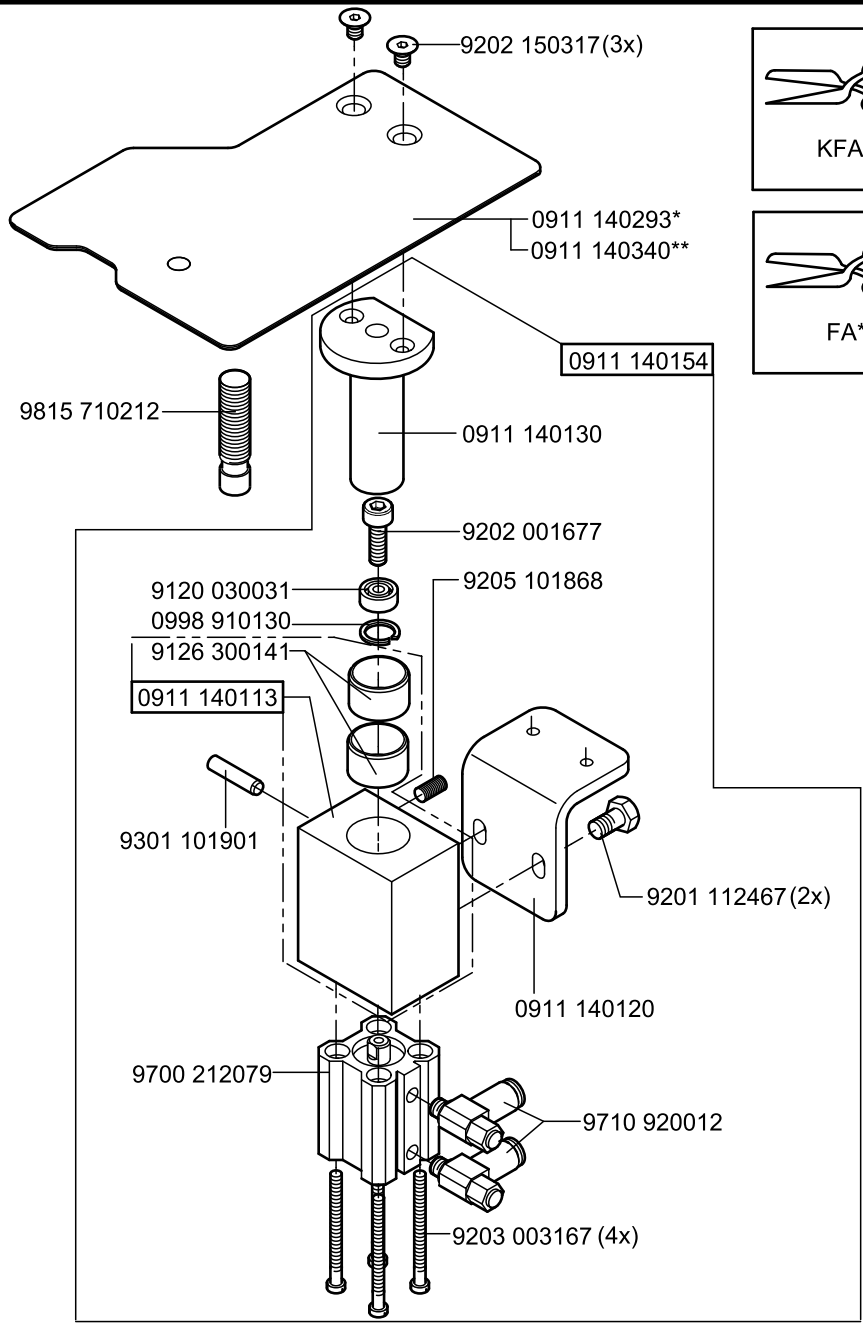
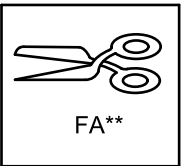
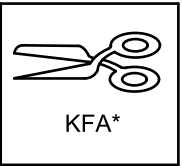
0667 355150

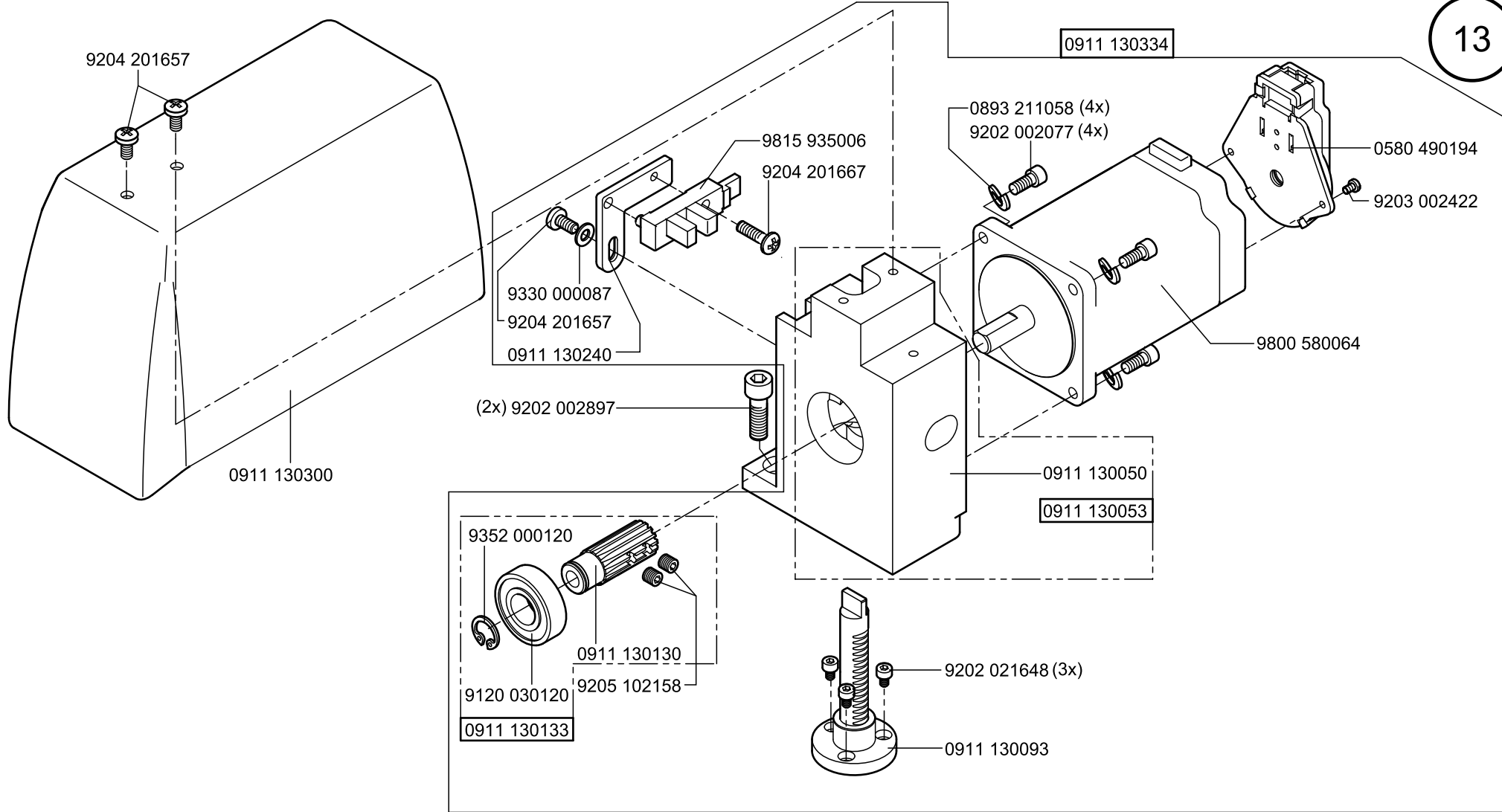
0667 355173

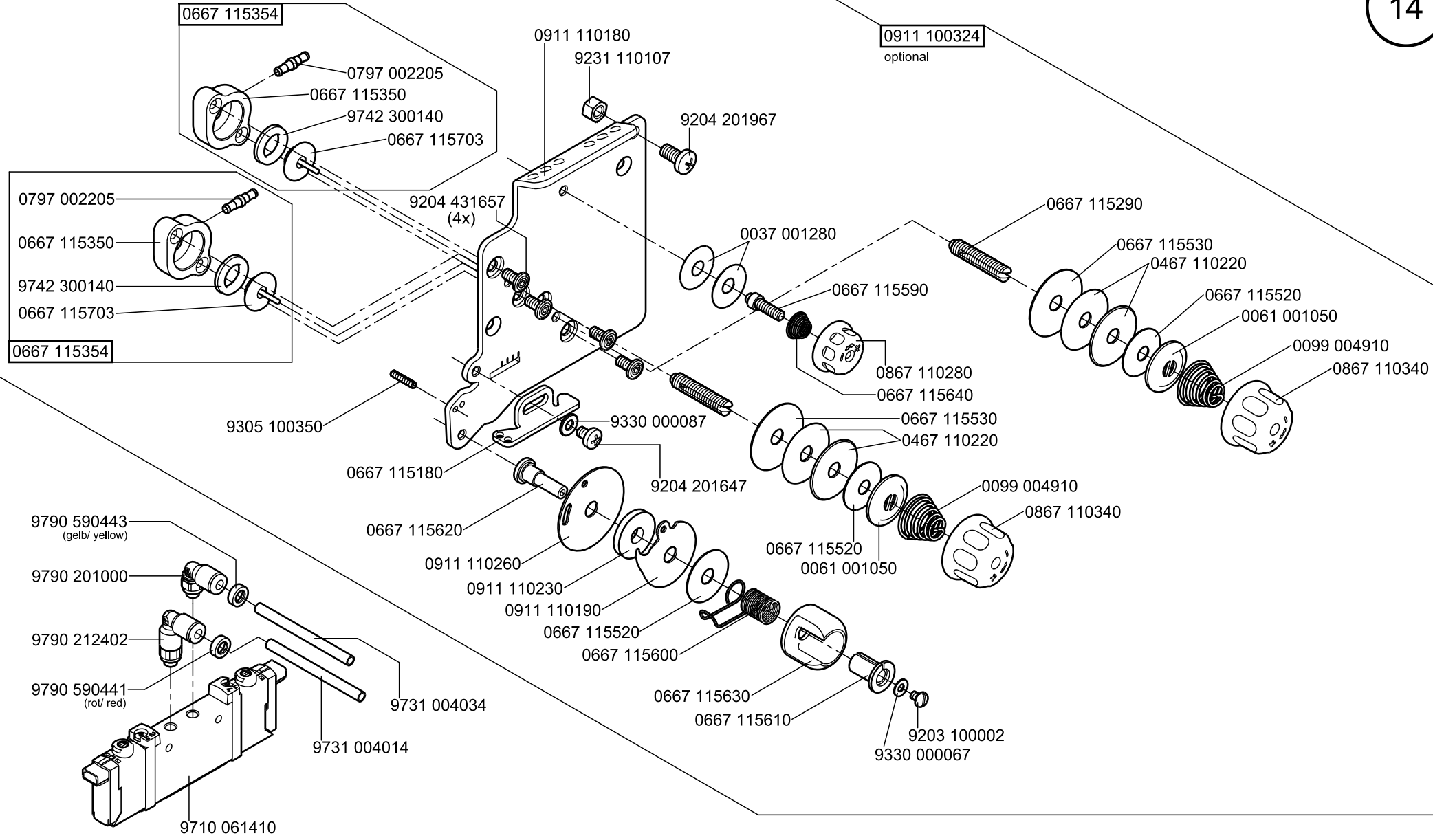
0667 355174

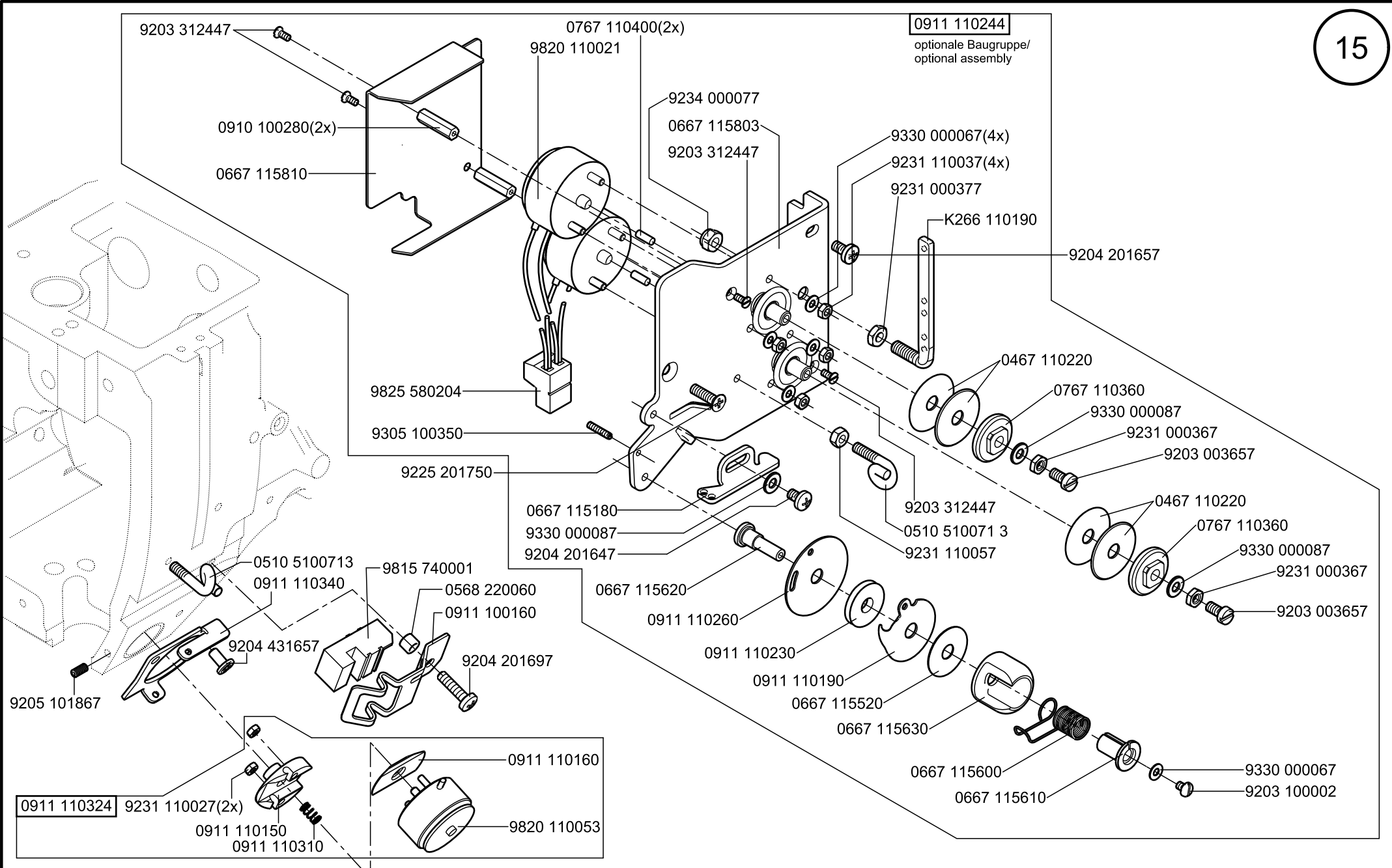


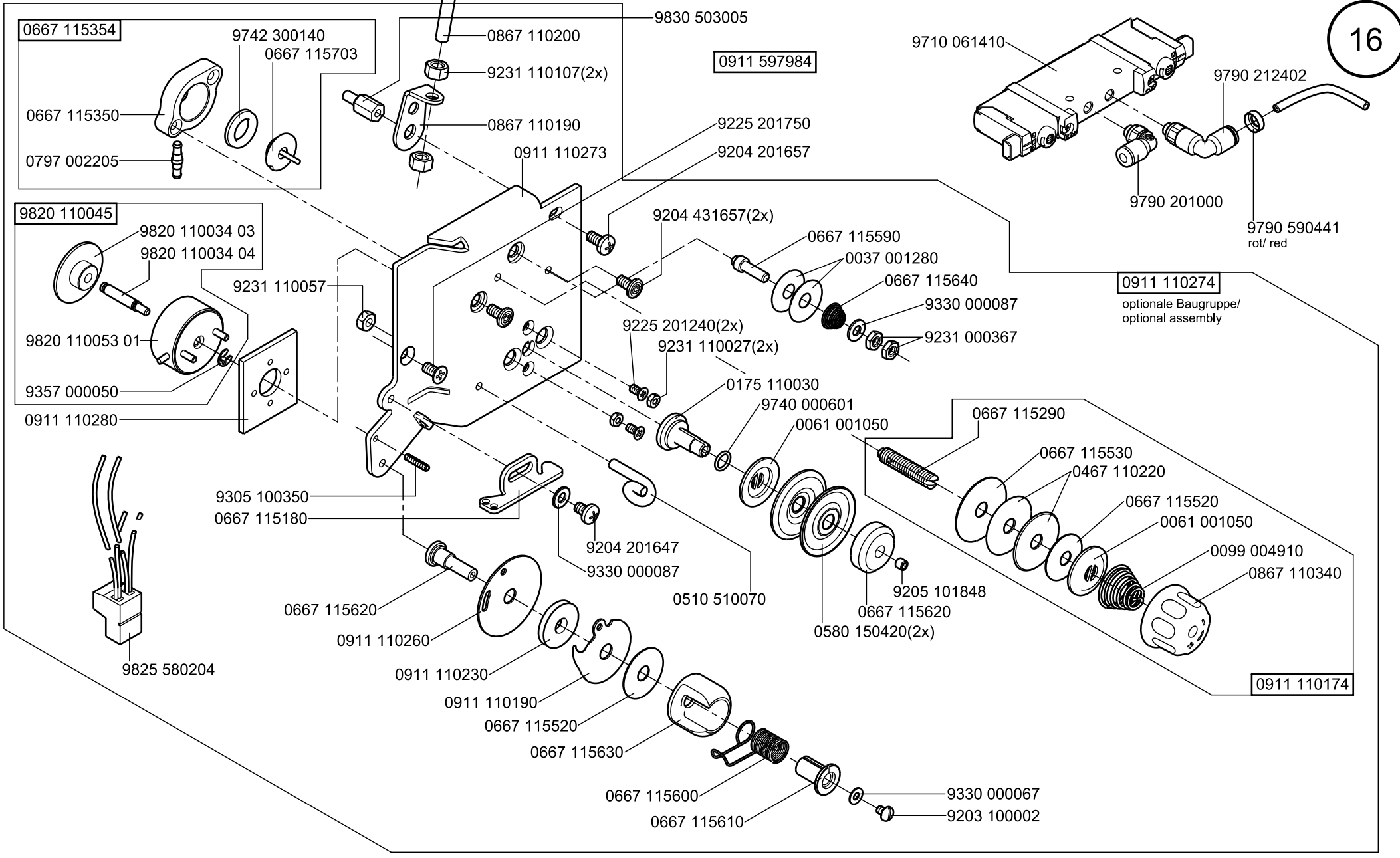
0911 110134

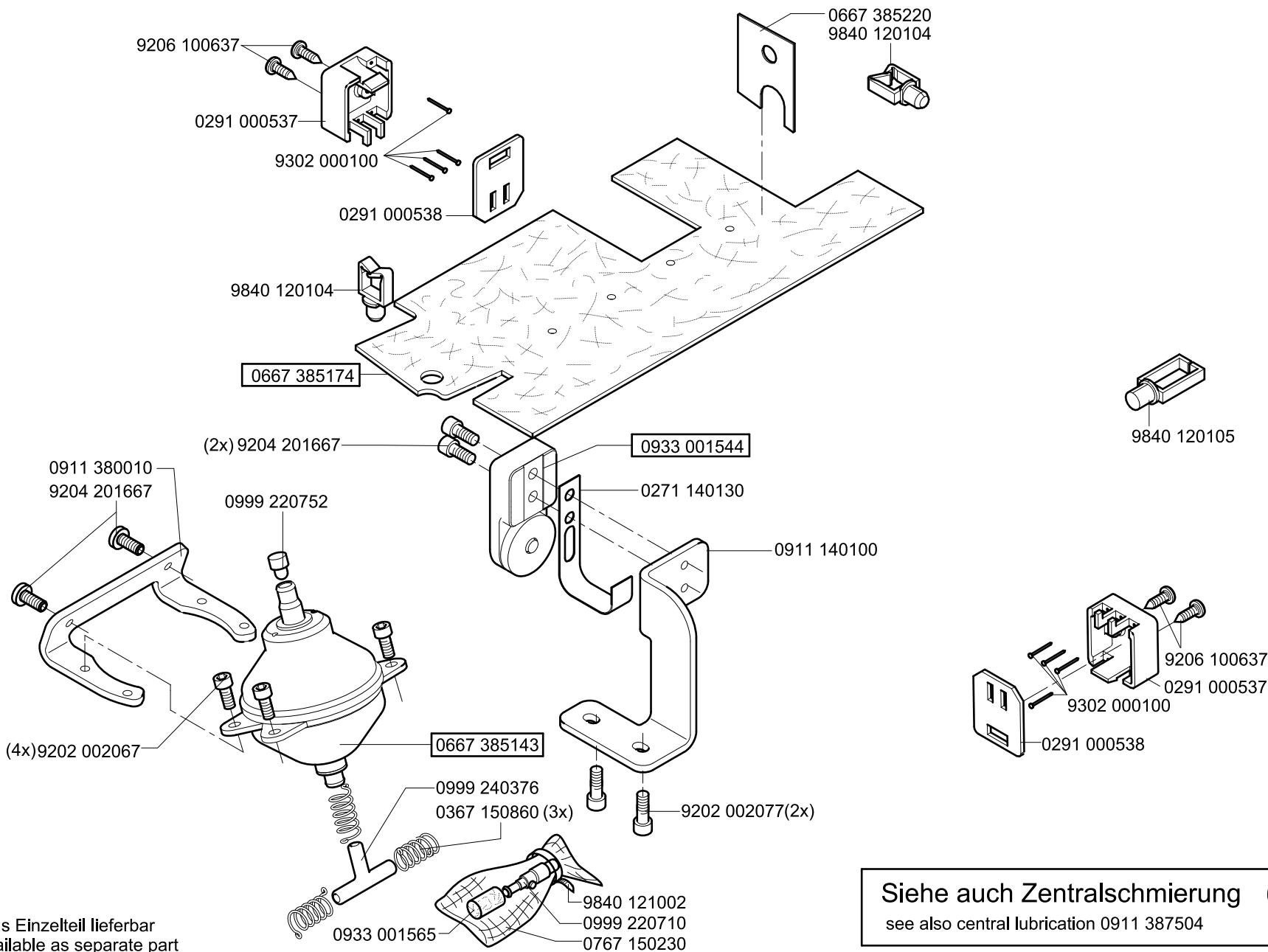








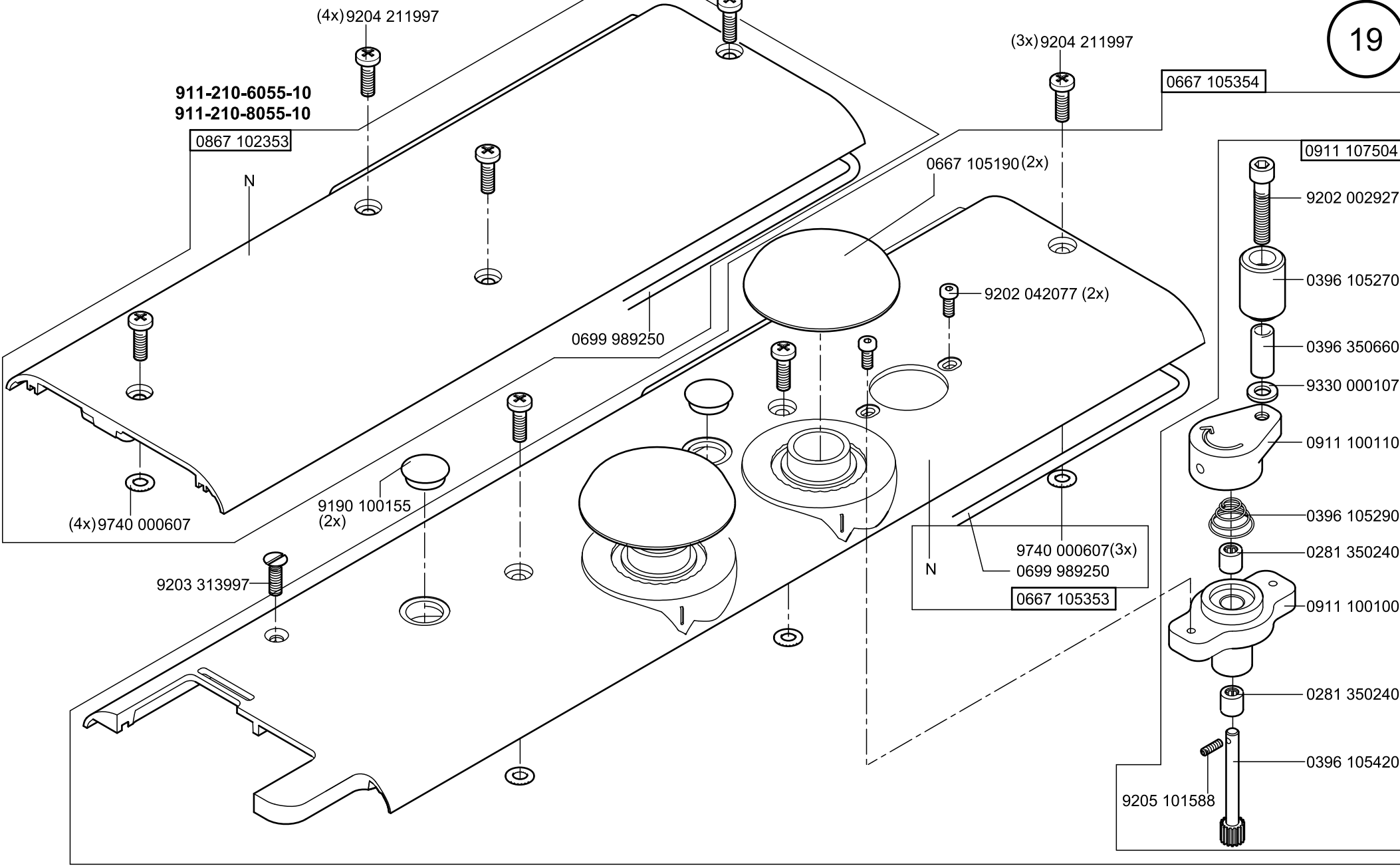




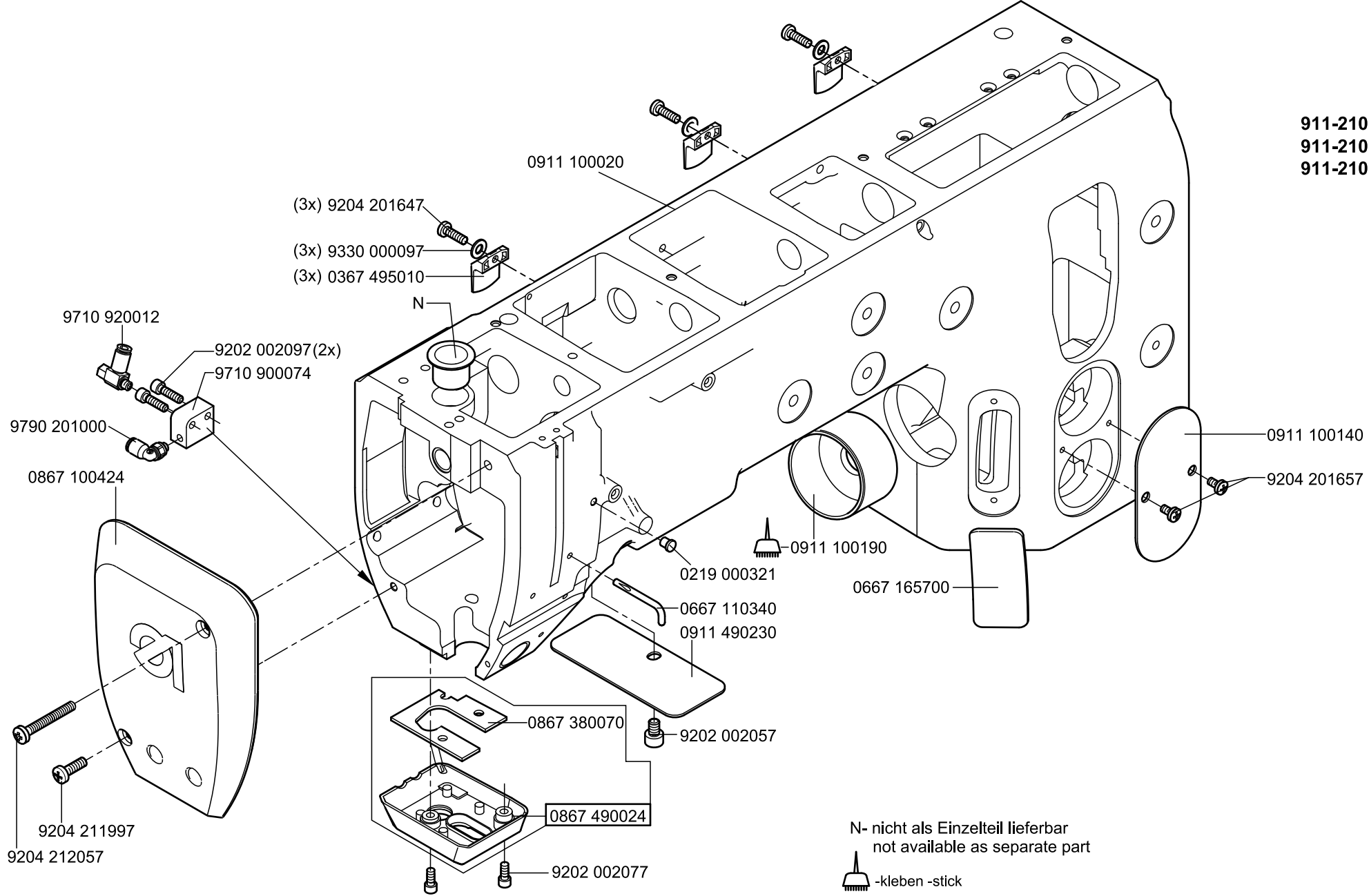
Siehe auch Zentralschmierung 0911 387504
 see also central lubrication 0911 387504

N - nicht als Einzelteil lieferbar
 not available as separate part


Scale 50 %



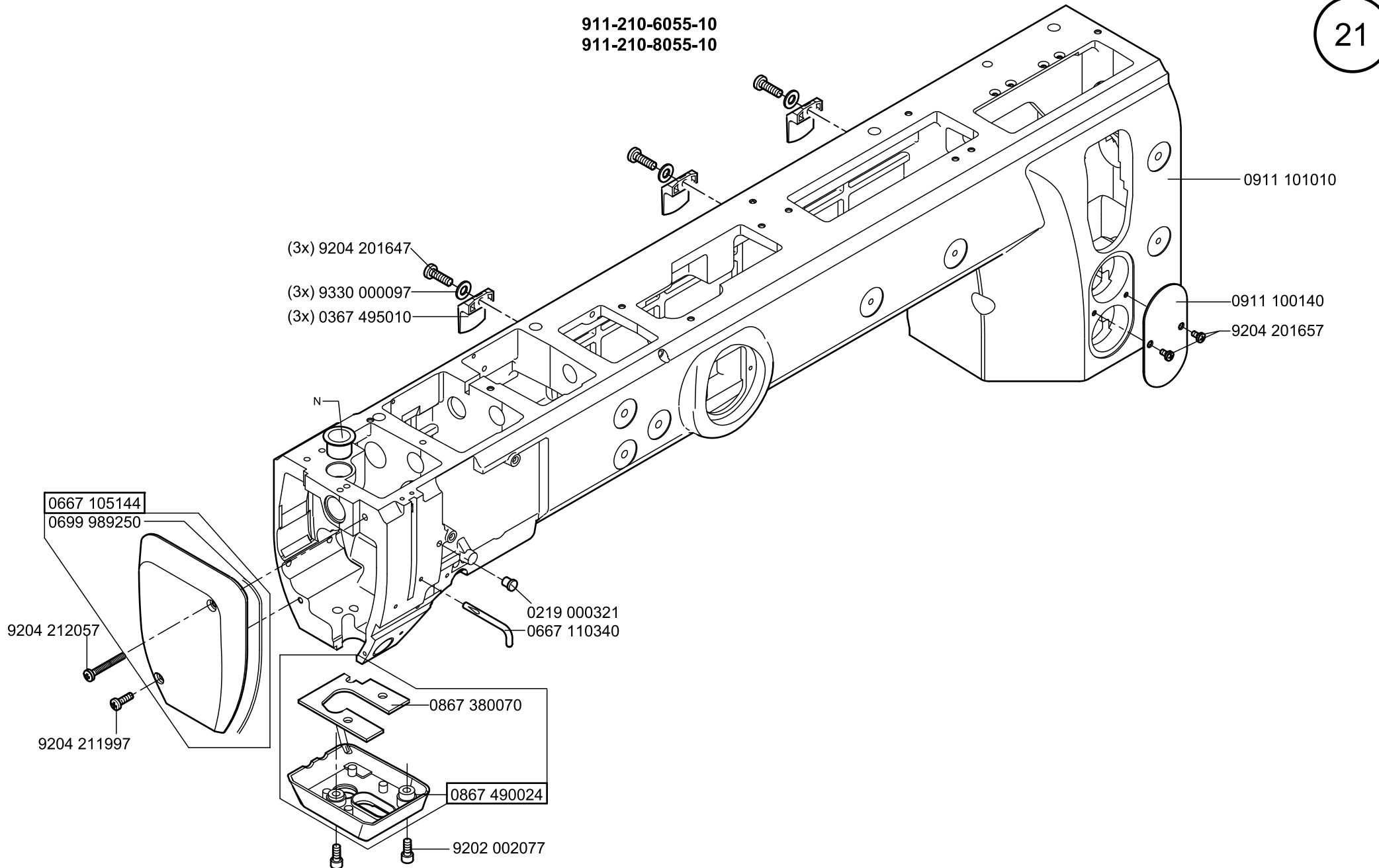
911-210-10
911-210-3020-10
911-210-6020-10



N- nicht als Einzelteil lieferbar
not available as separate part

 -kleben -stick

911-210-6055-10
911-210-8055-10



0911 140474
 ab 10.2020
 from 10.2020

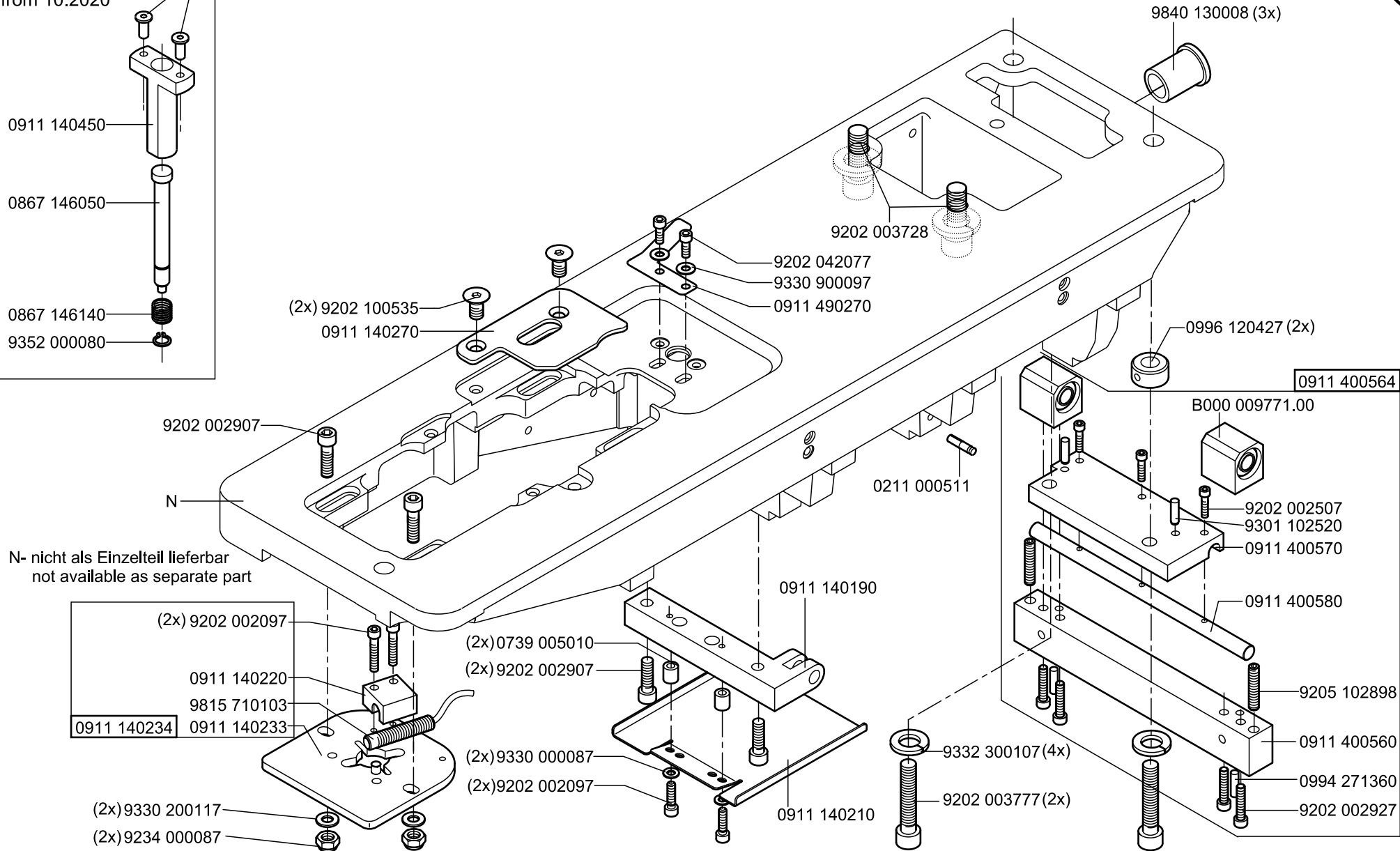
9204 431977

0911 140450

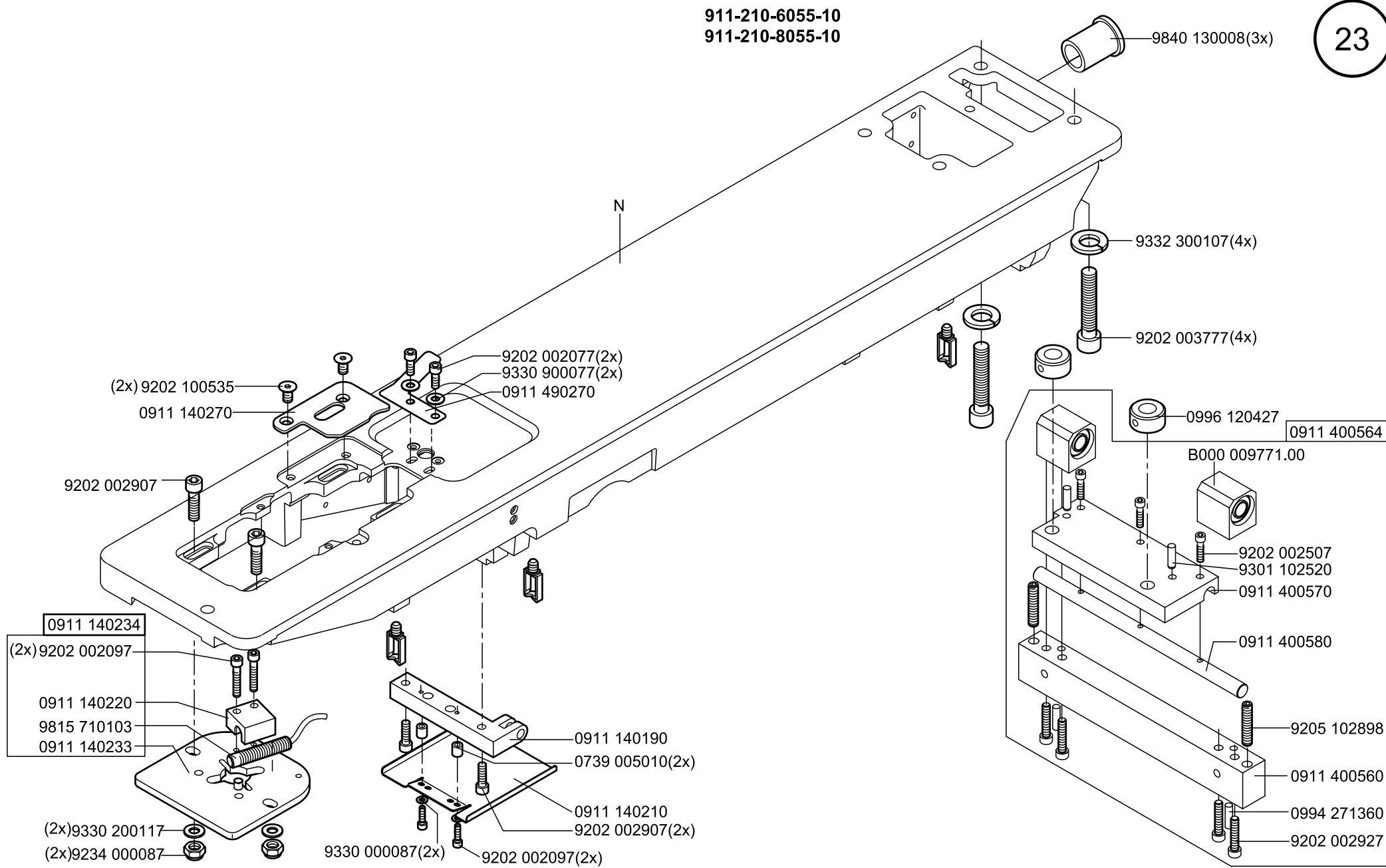
0867 146050

0867 146140

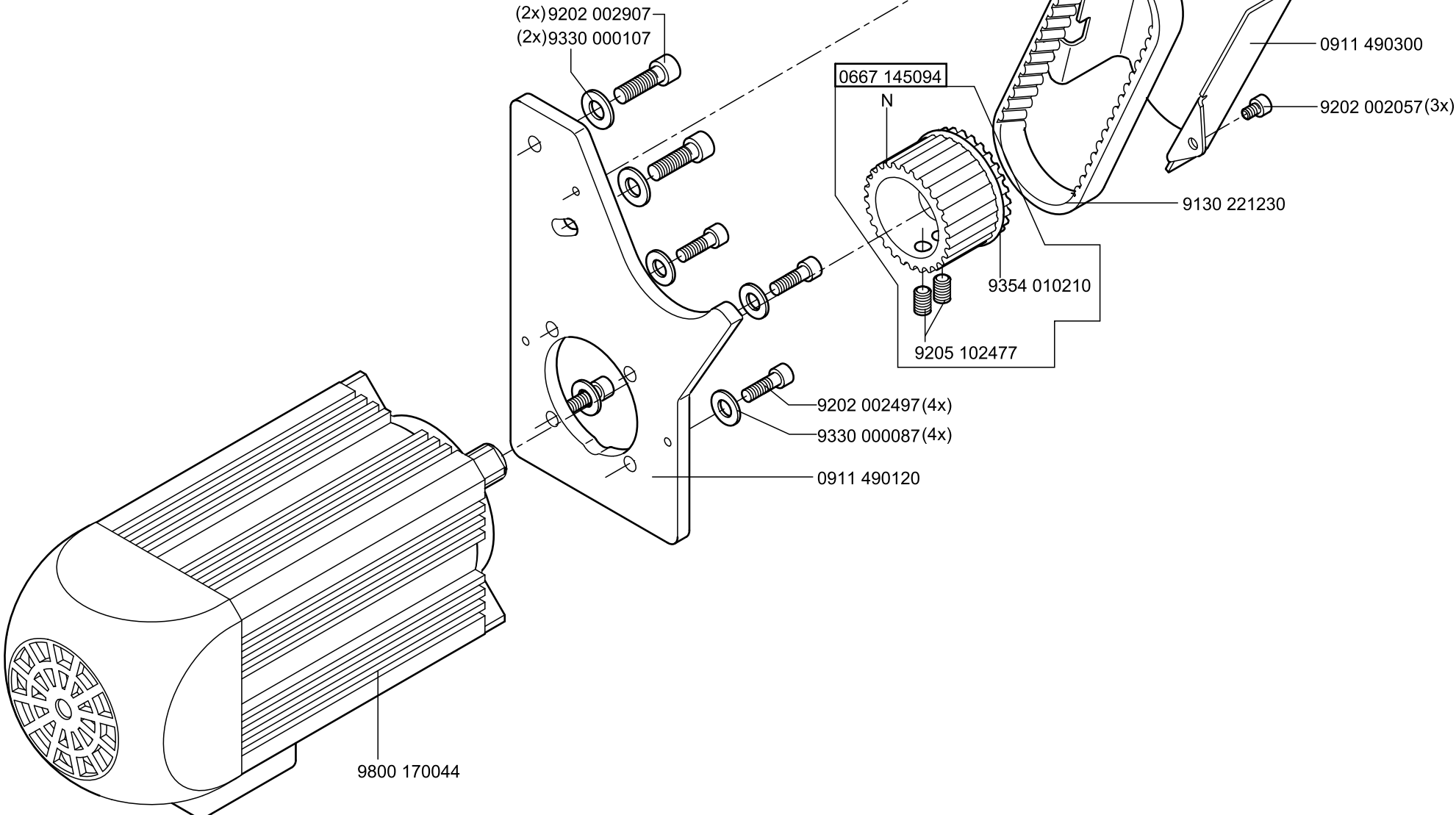
9352 000080

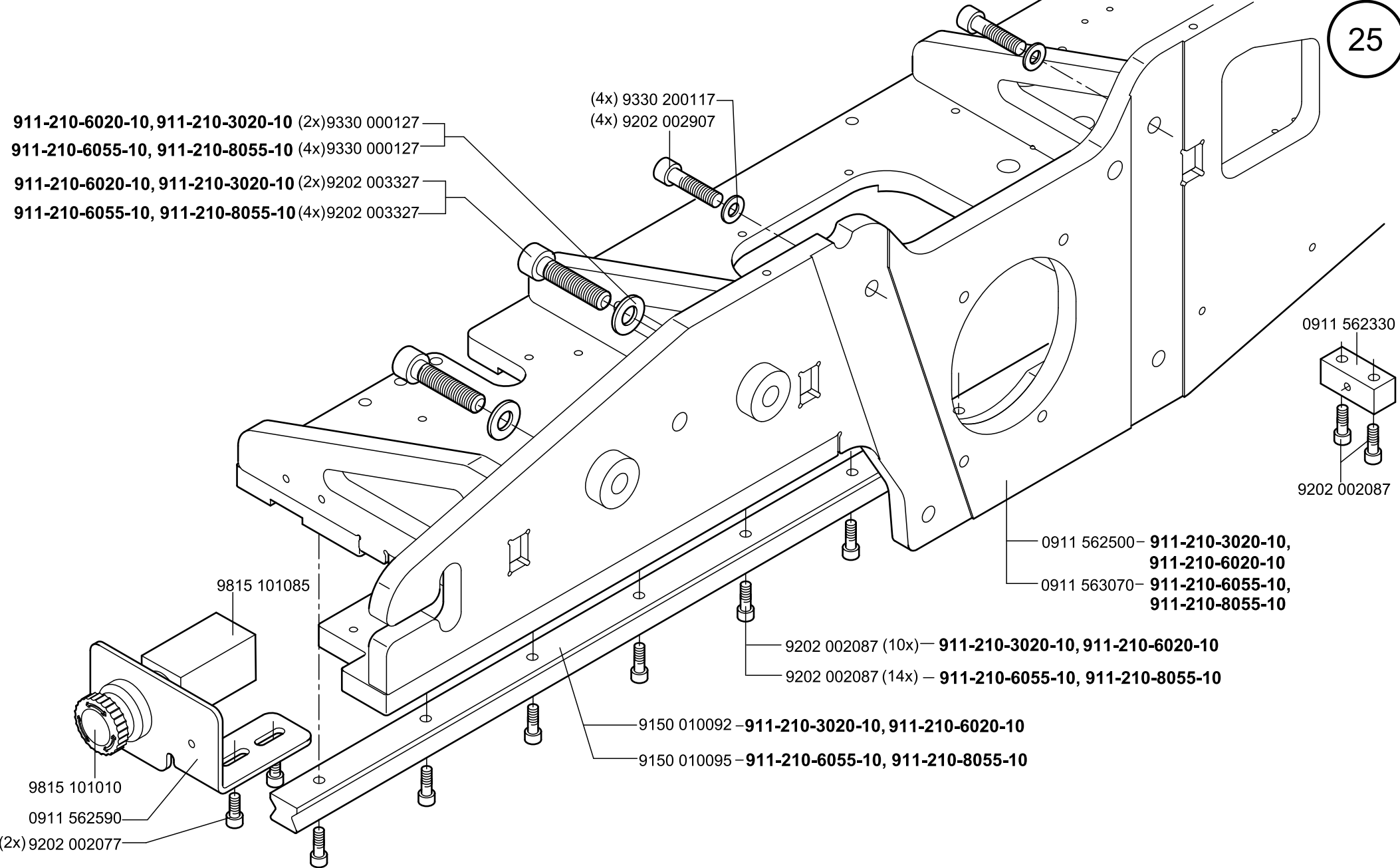


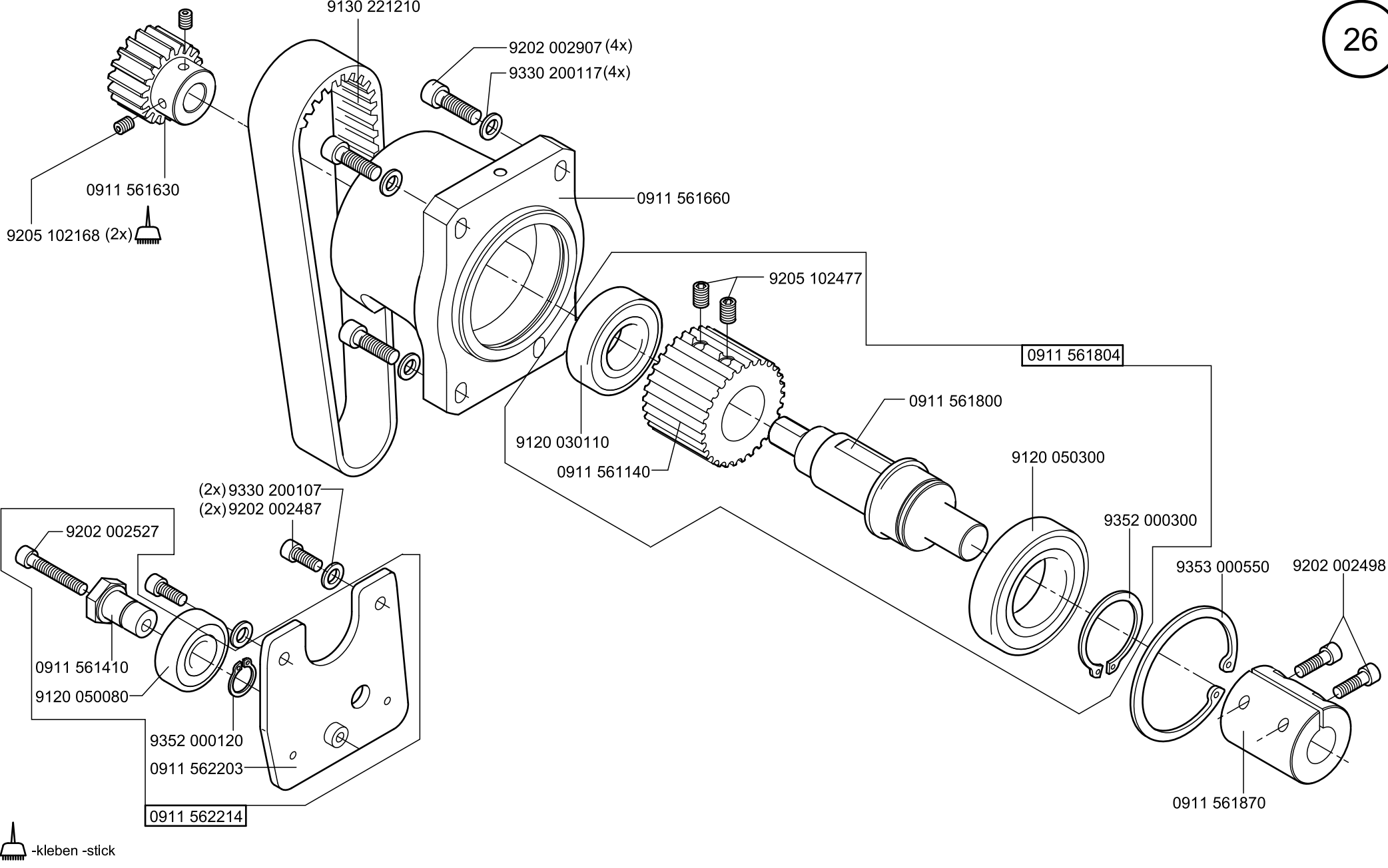
N- nicht als Einzelteil lieferbar
 not available as separate part



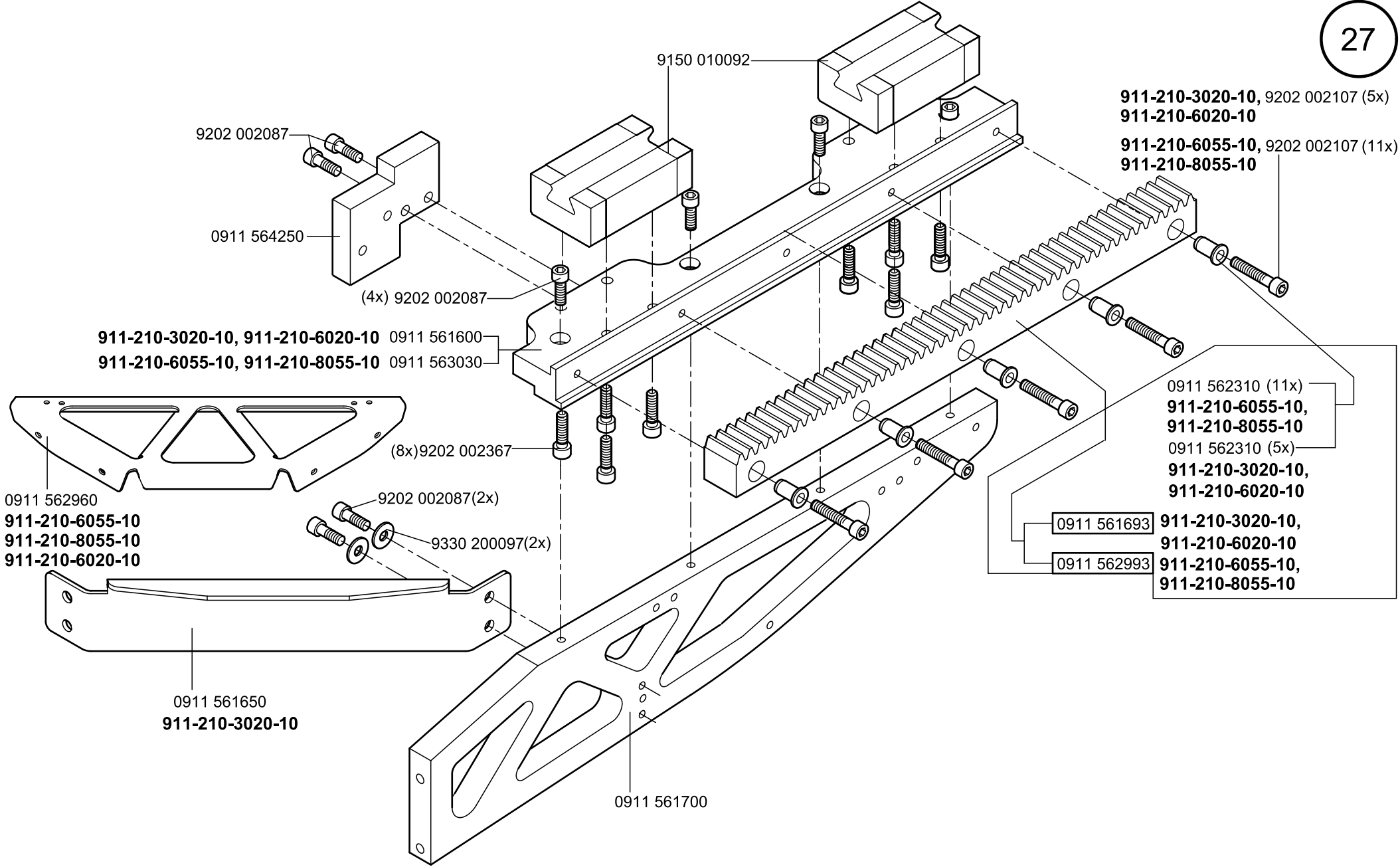
0911 497524





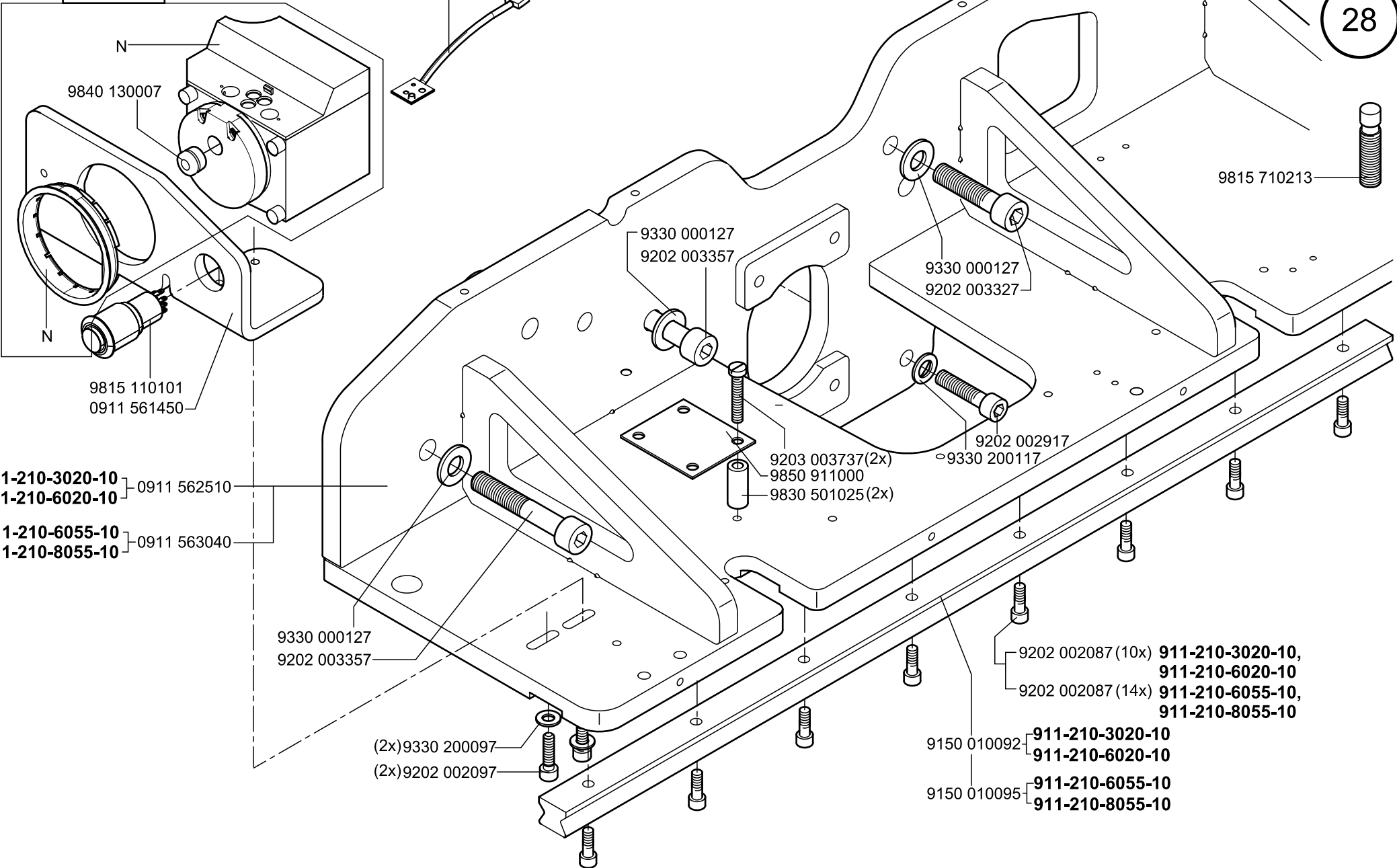


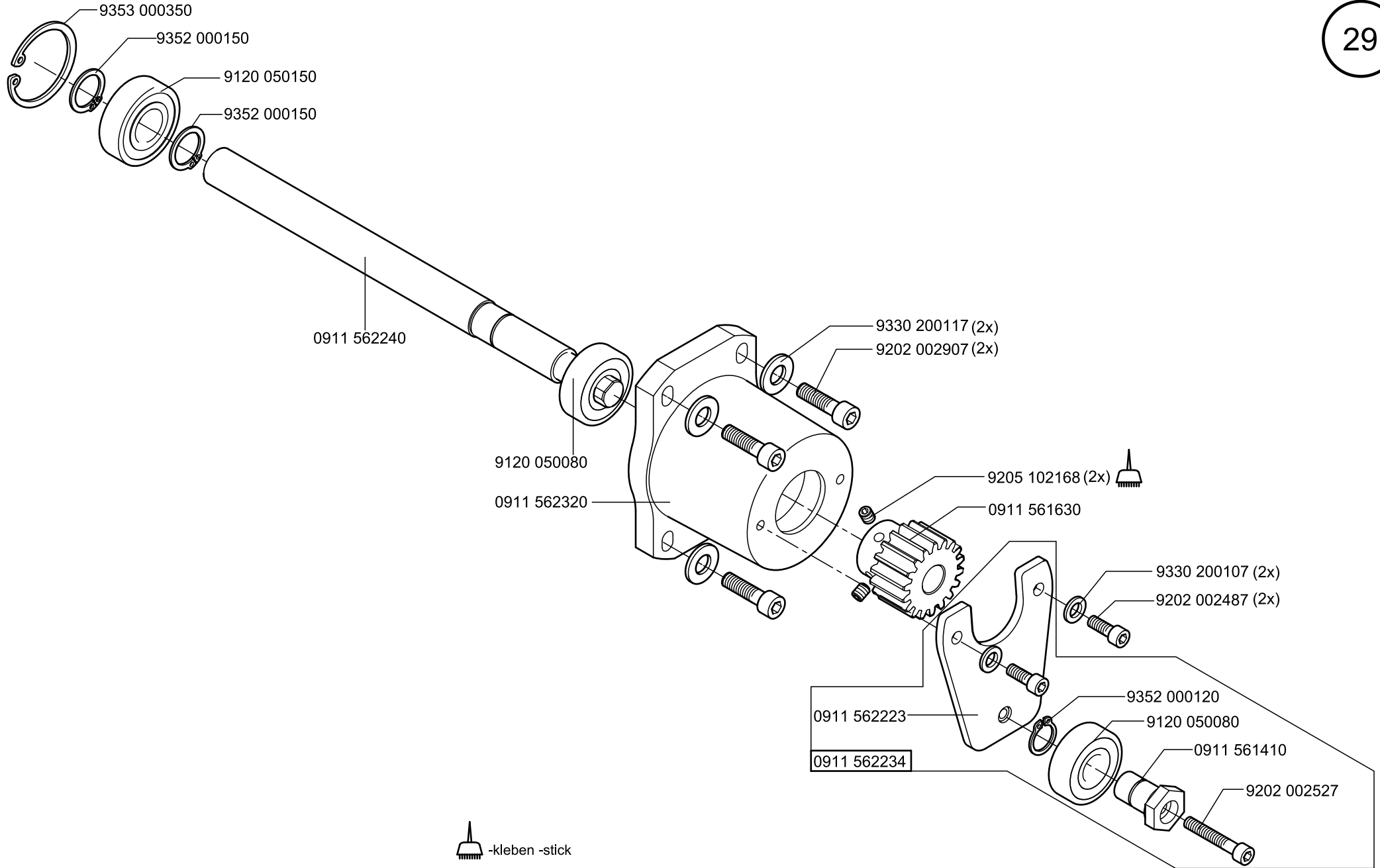
-kleben -stick

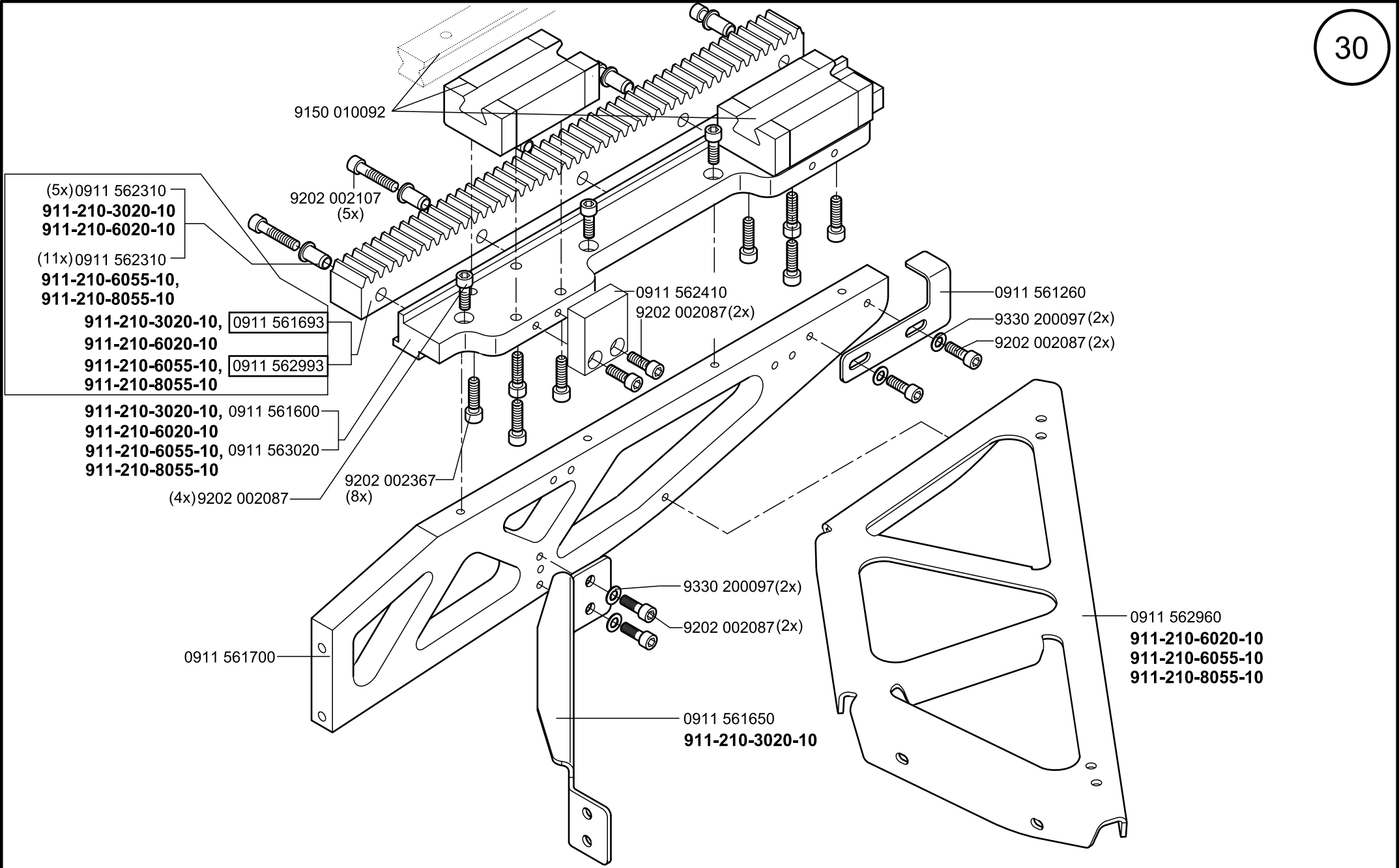


0667 385033

9850 867001







(5x) 0911 562310
911-210-3020-10
911-210-6020-10

(11x) 0911 562310
911-210-6055-10,
911-210-8055-10

911-210-3020-10, 0911 561693
911-210-6020-10
911-210-6055-10, 0911 562993
911-210-8055-10

911-210-3020-10, 0911 561600
911-210-6020-10
911-210-6055-10, 0911 563020
911-210-8055-10

(4x) 9202 002087
 9202 002367 (8x)

0911 561700

9150 010092

9202 002107 (5x)

0911 562410
 9202 002087 (2x)

0911 561260

9330 200097 (2x)

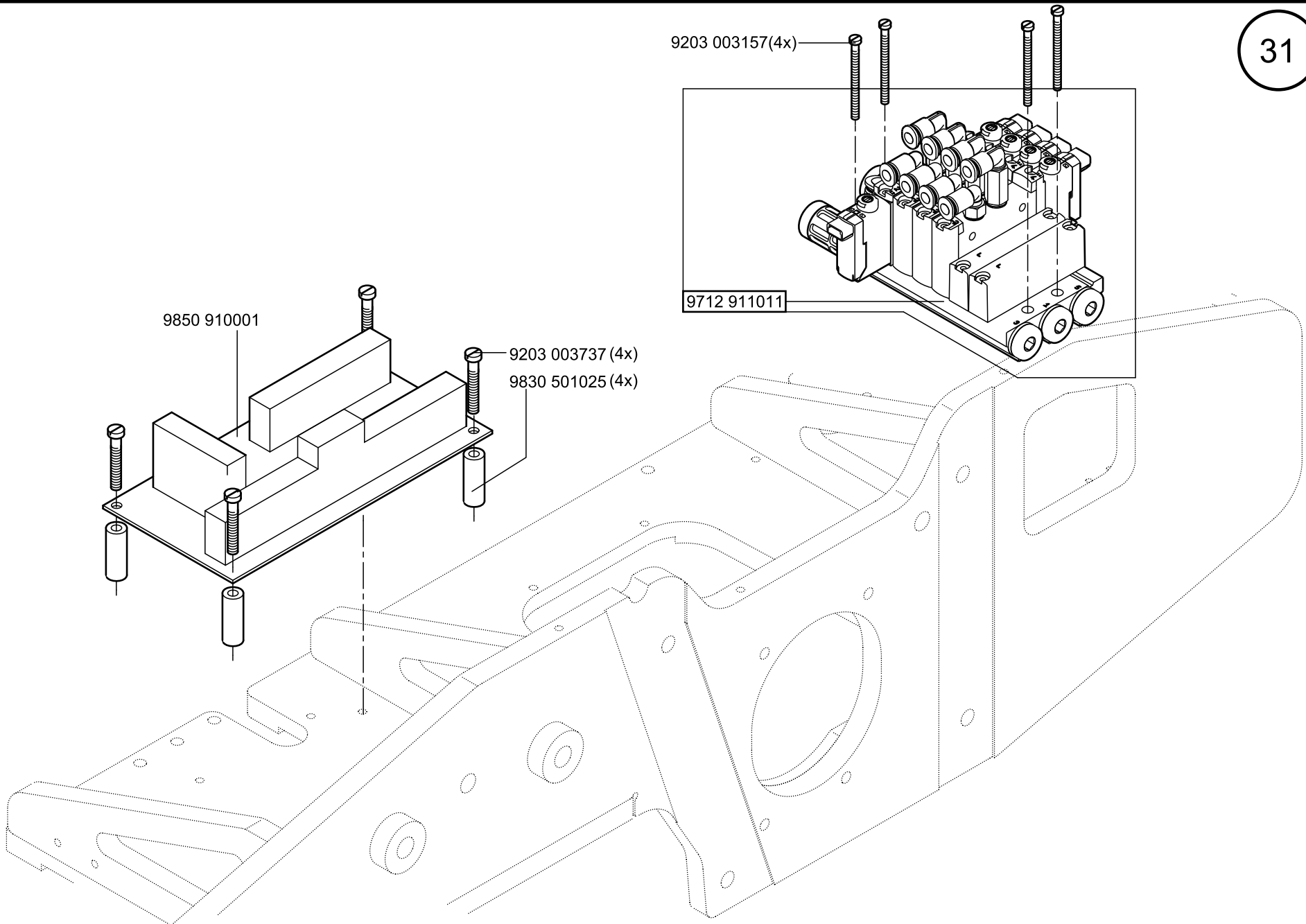
9202 002087 (2x)

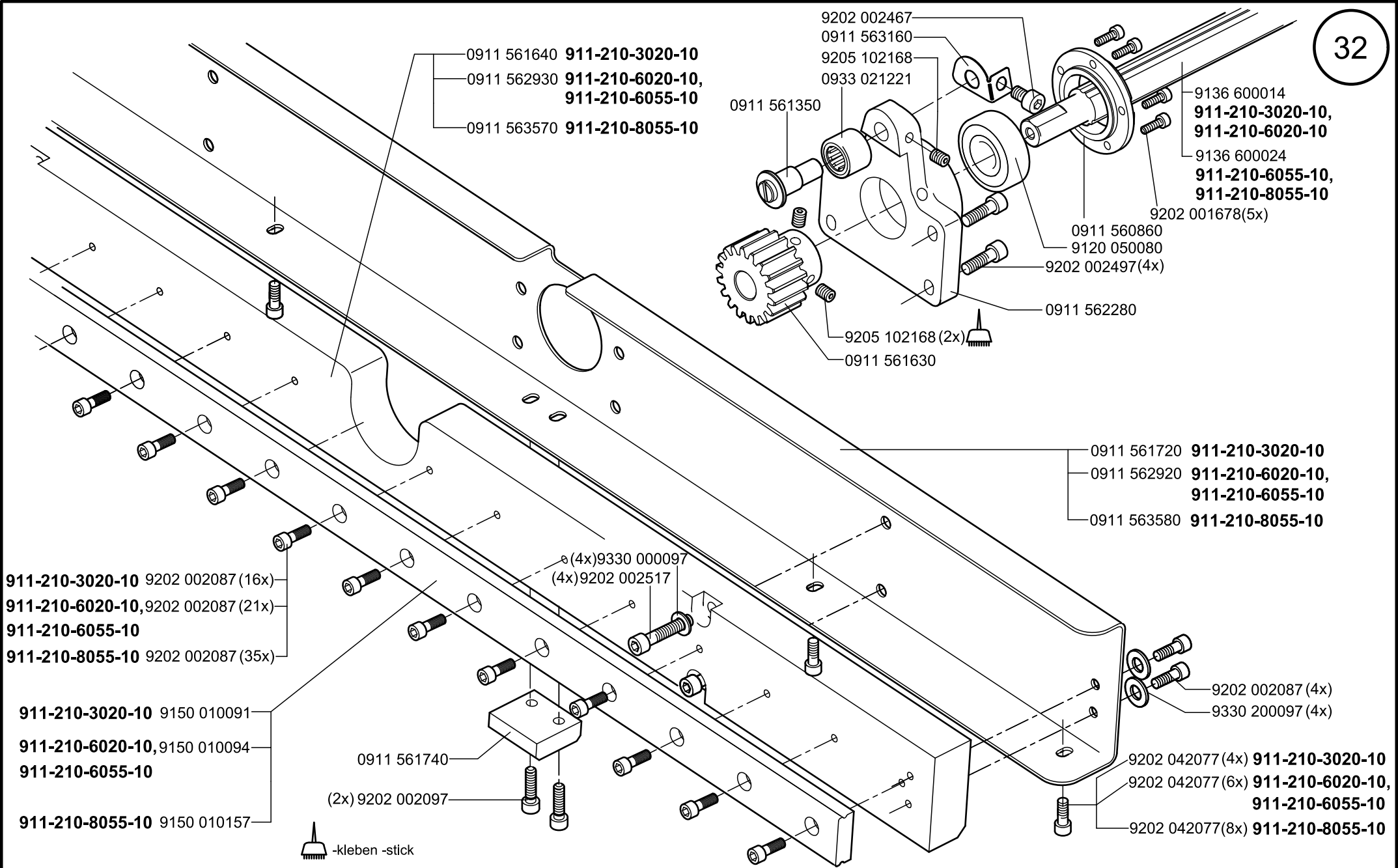
9330 200097 (2x)

9202 002087 (2x)

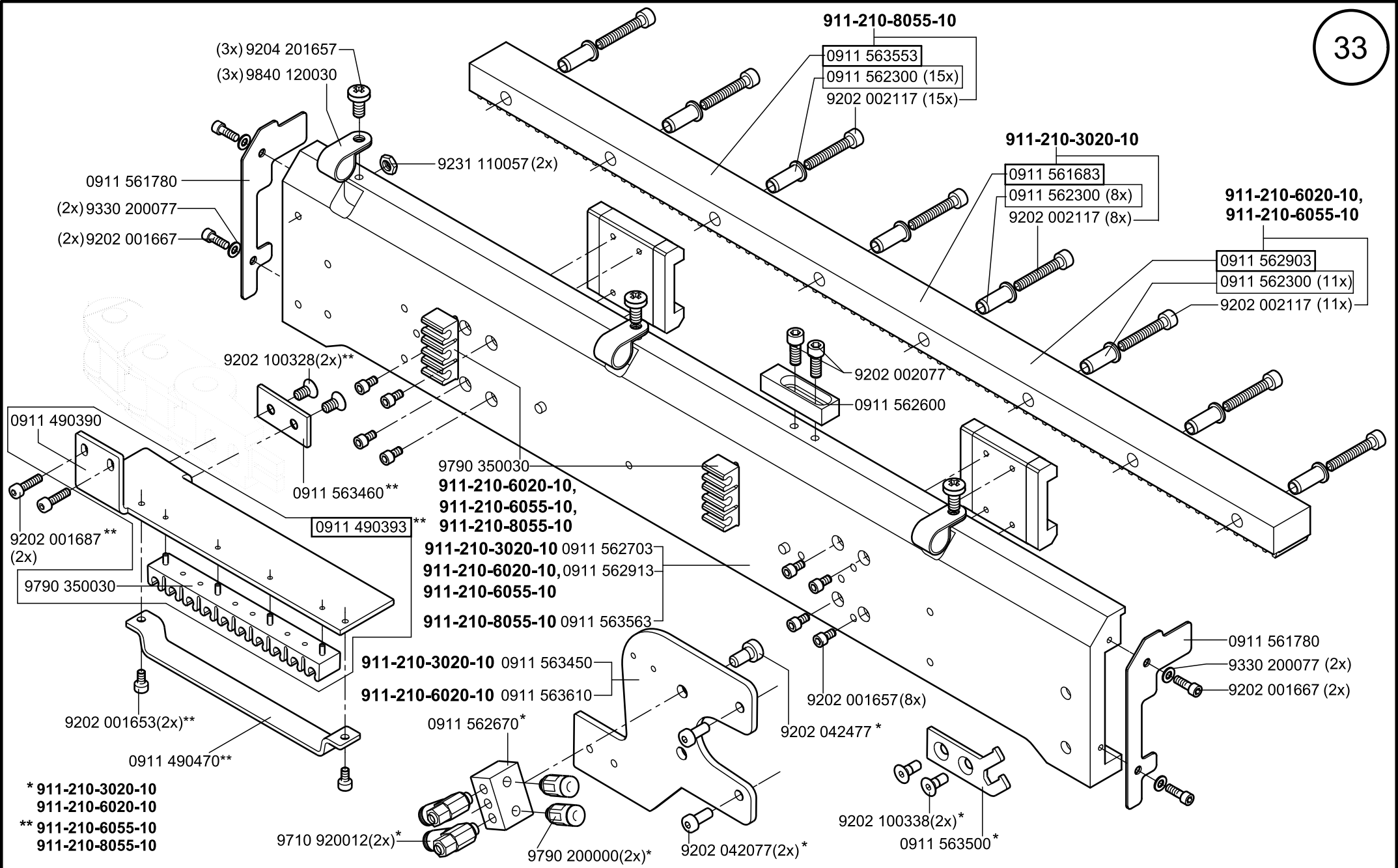
0911 561650
911-210-3020-10

0911 562960
911-210-6020-10
911-210-6055-10
911-210-8055-10

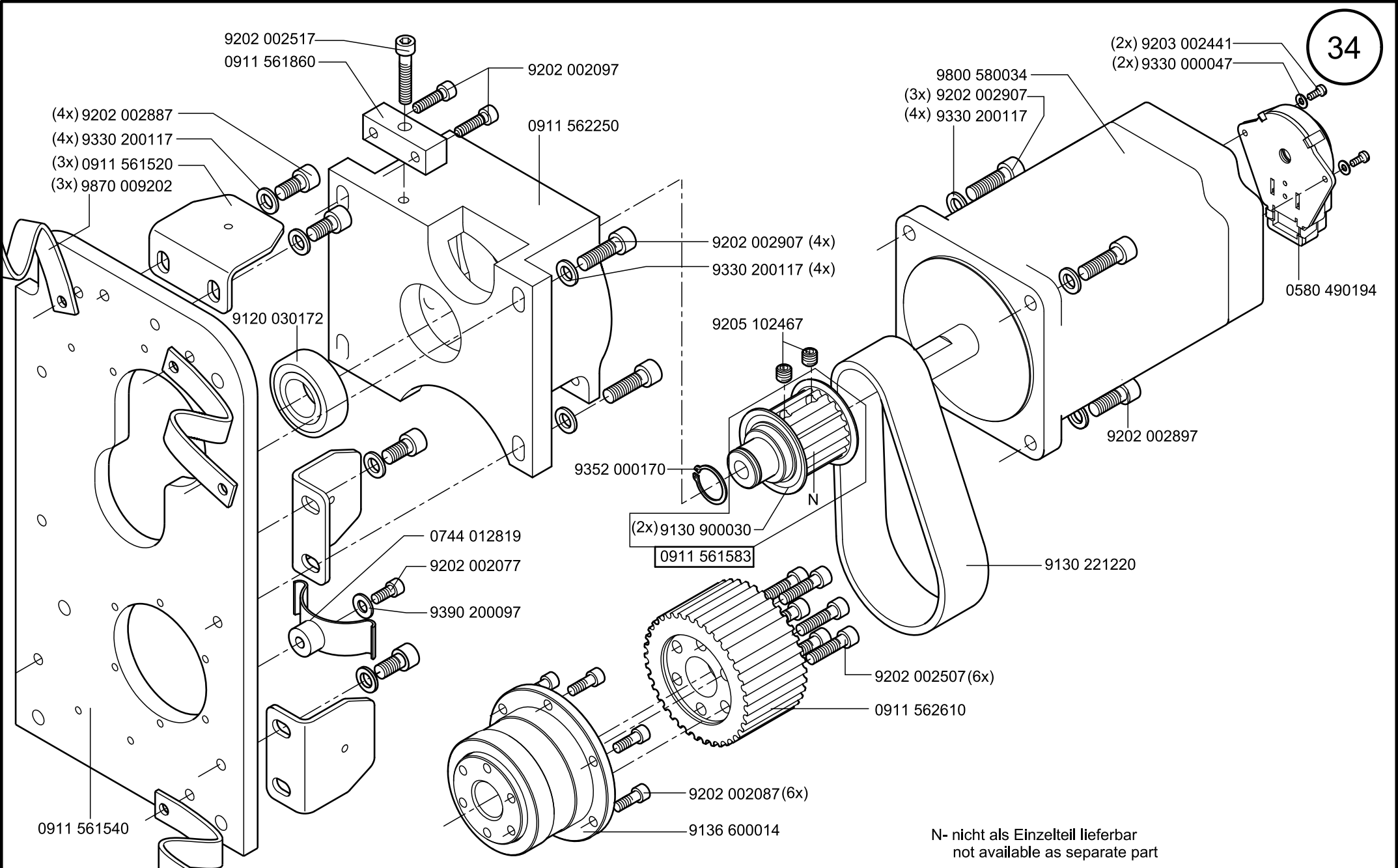




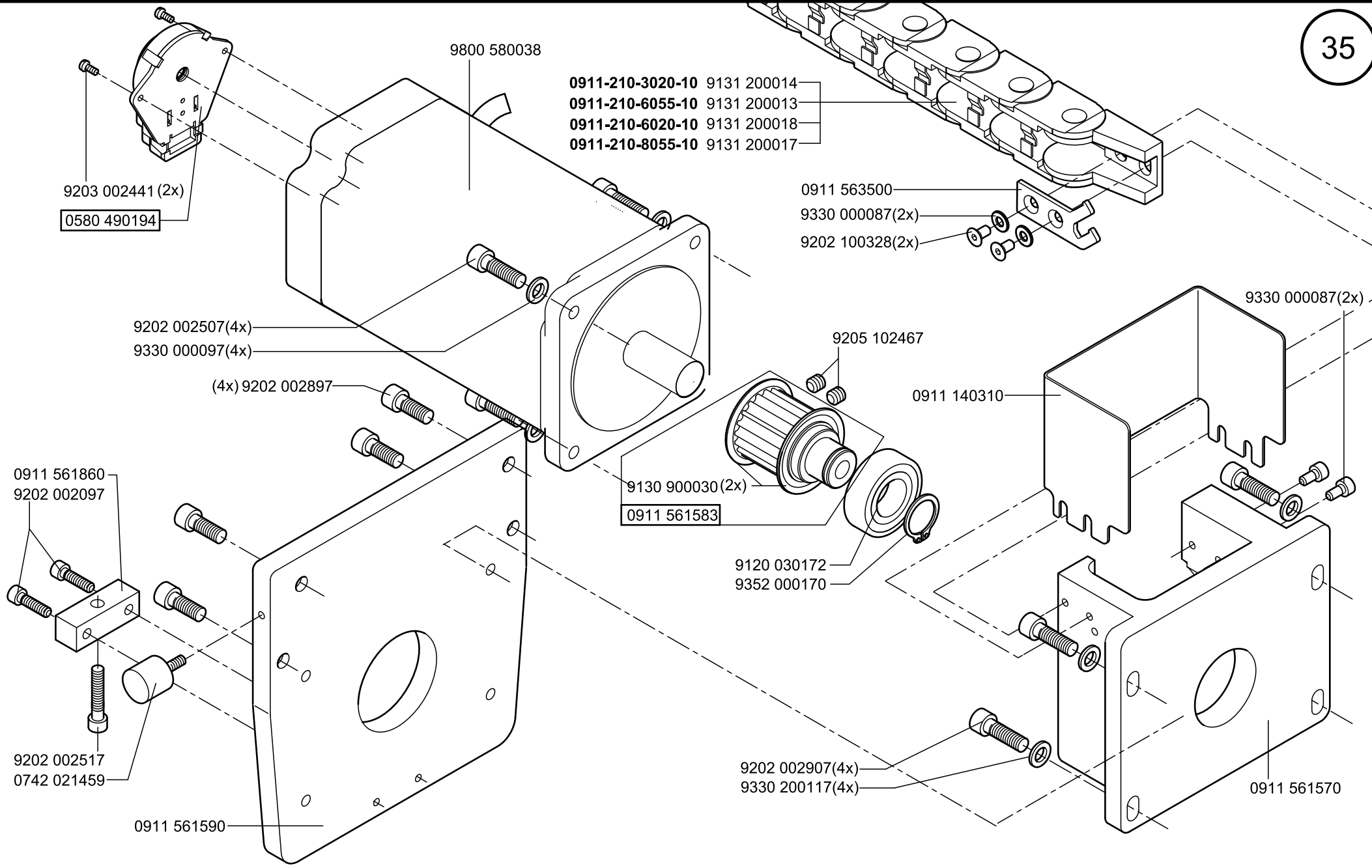
-kleben -stick



* 911-210-3020-10
 911-210-6020-10
 ** 911-210-6055-10
 911-210-8055-10



N- nicht als Einzelteil lieferbar
not available as separate part



- 0911-210-3020-10 9131 200014
- 0911-210-6055-10 9131 200013
- 0911-210-6020-10 9131 200018
- 0911-210-8055-10 9131 200017

9203 002441 (2x)

0580 490194

9800 580038

0911 563500

9330 000087(2x)

9202 100328(2x)

9202 002507(4x)

9330 000097(4x)

(4x) 9202 002897

9205 102467

0911 140310

9330 000087(2x)

0911 561860

9202 002097

9130 900030(2x)

0911 561583

9120 030172

9352 000170

9202 002517

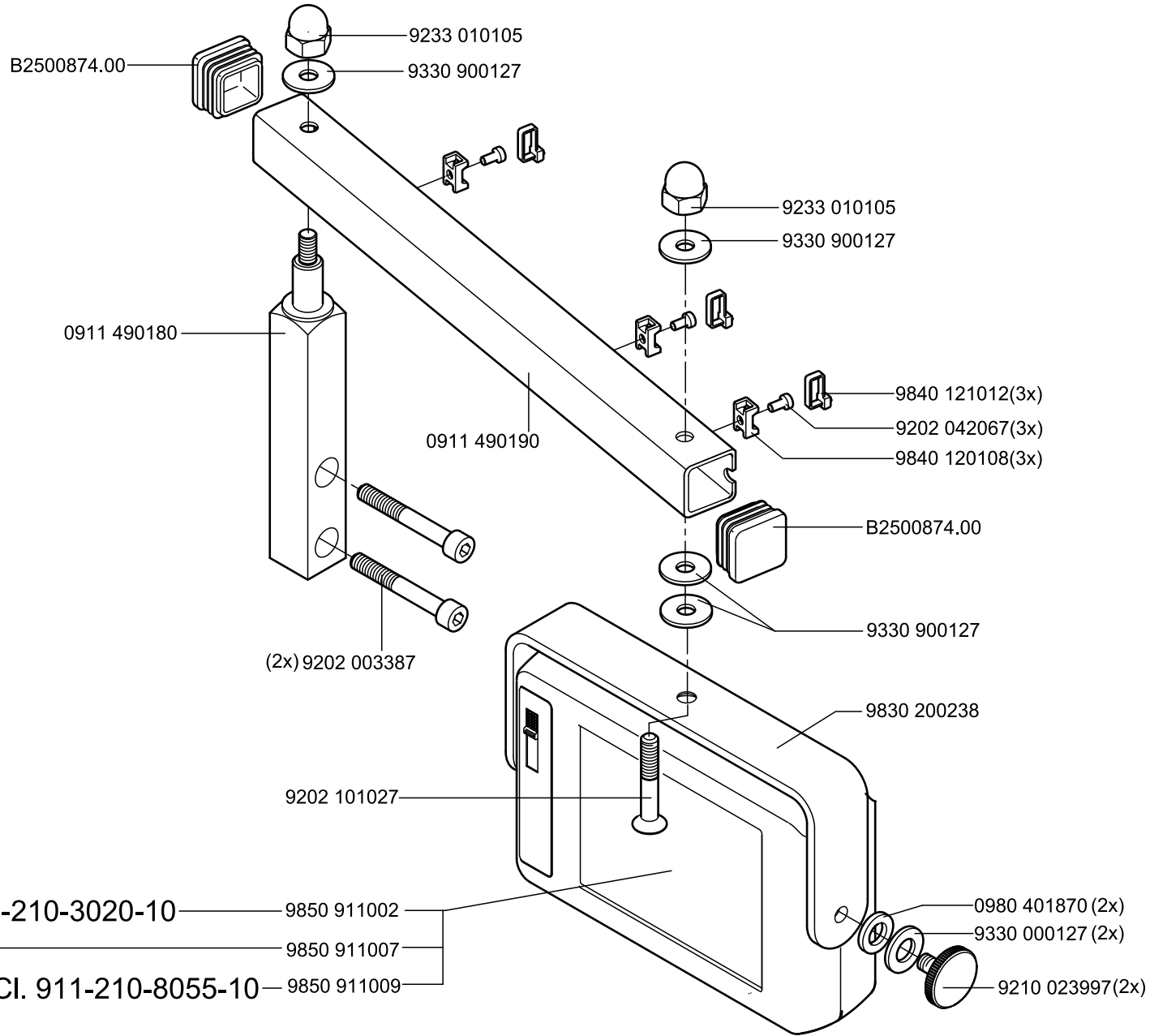
0742 021459

9202 002907(4x)

9330 200117(4x)

0911 561590

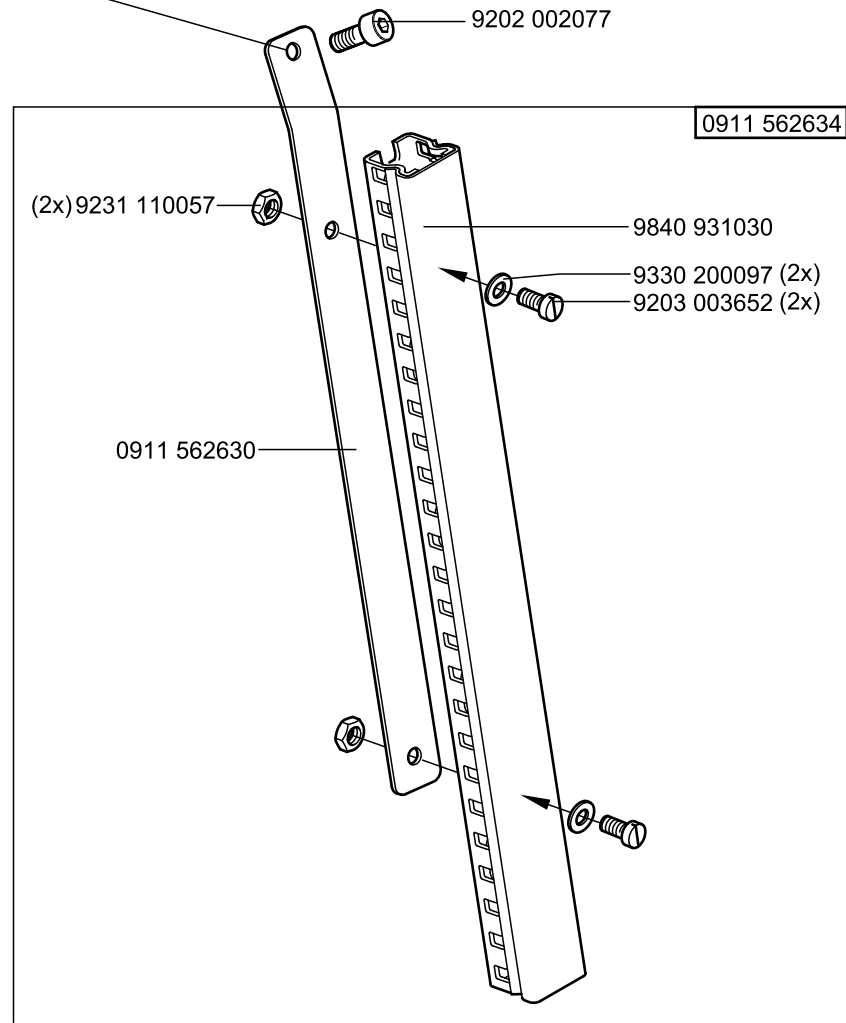
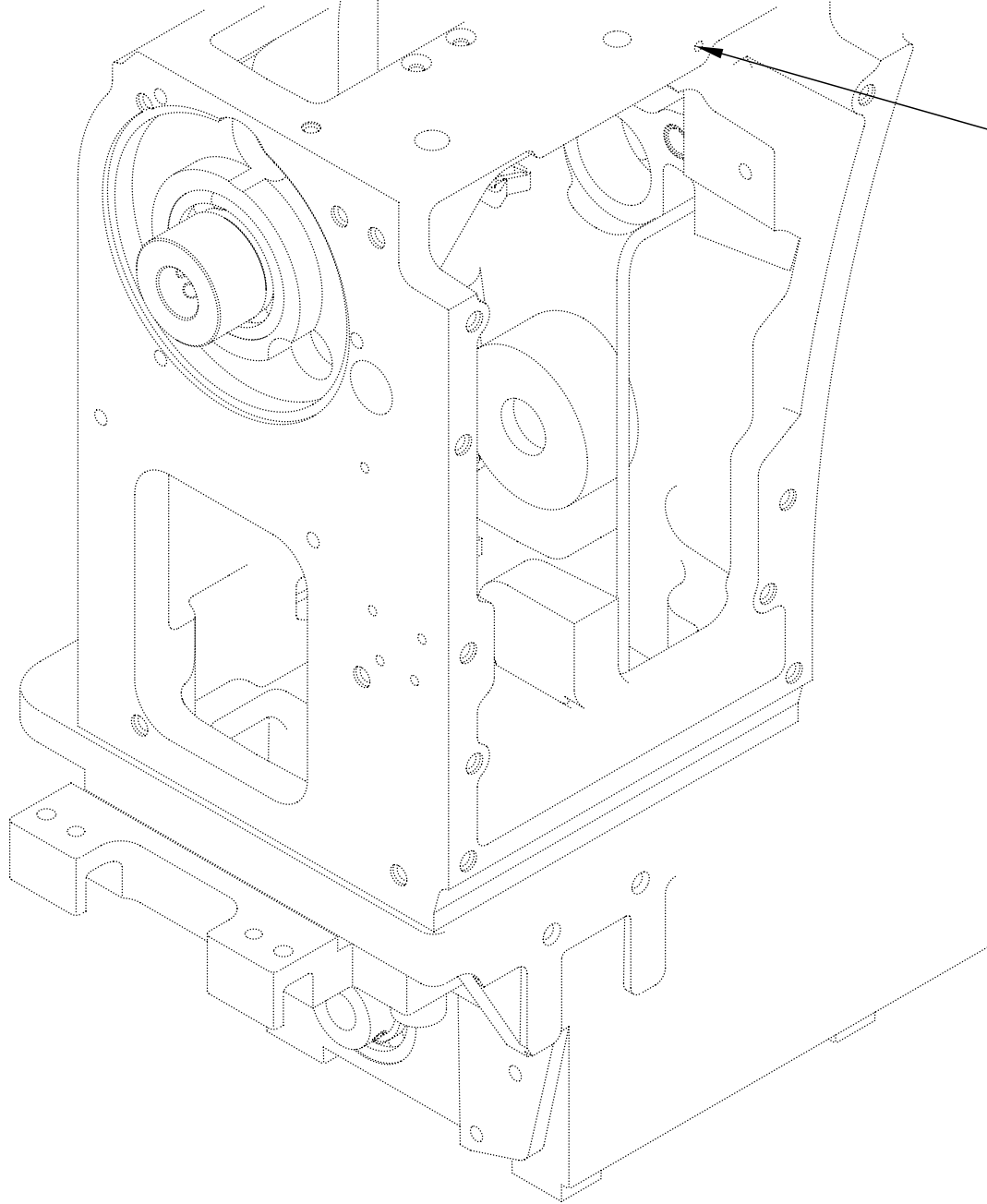
0911 561570

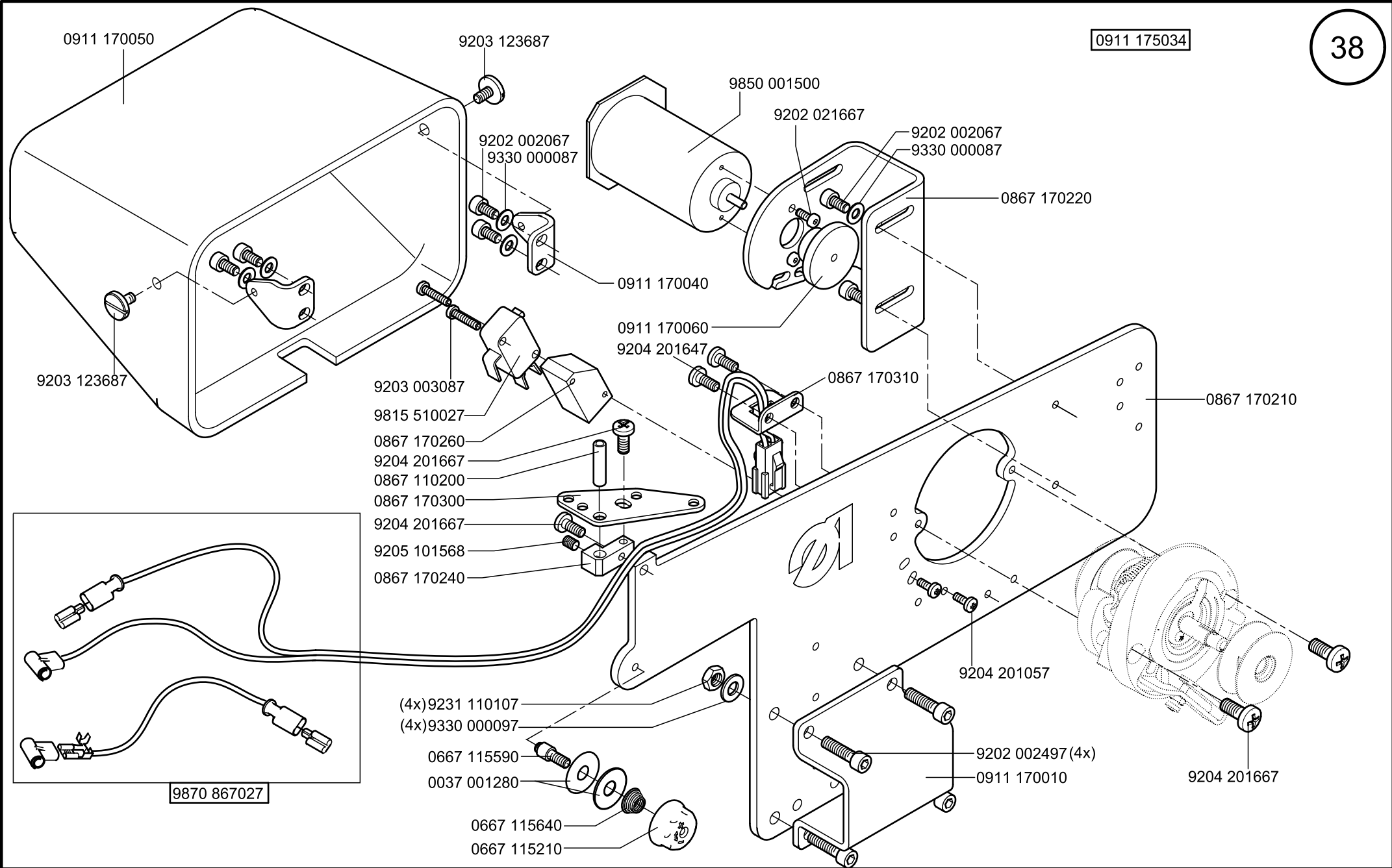


CI. 911-210-10, CI.911-210-3020-10
 CI. 911-210-6020-10
 CI. 911-210-6055-10, CI. 911-210-8055-10

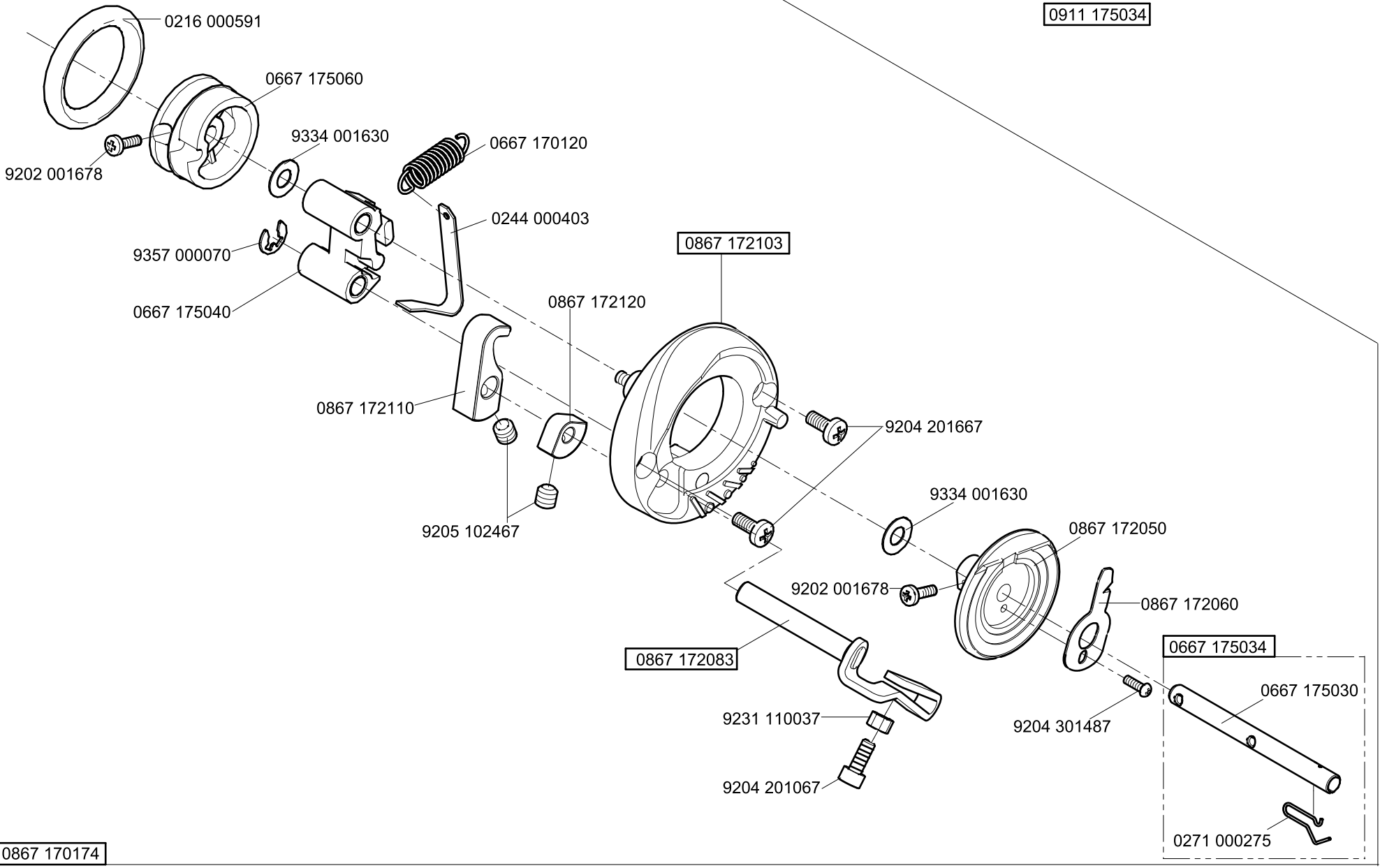
9850 911002
 9850 911007
 9850 911009

980 401870 (2x)
 9330 000127 (2x)
 9210 023997(2x)

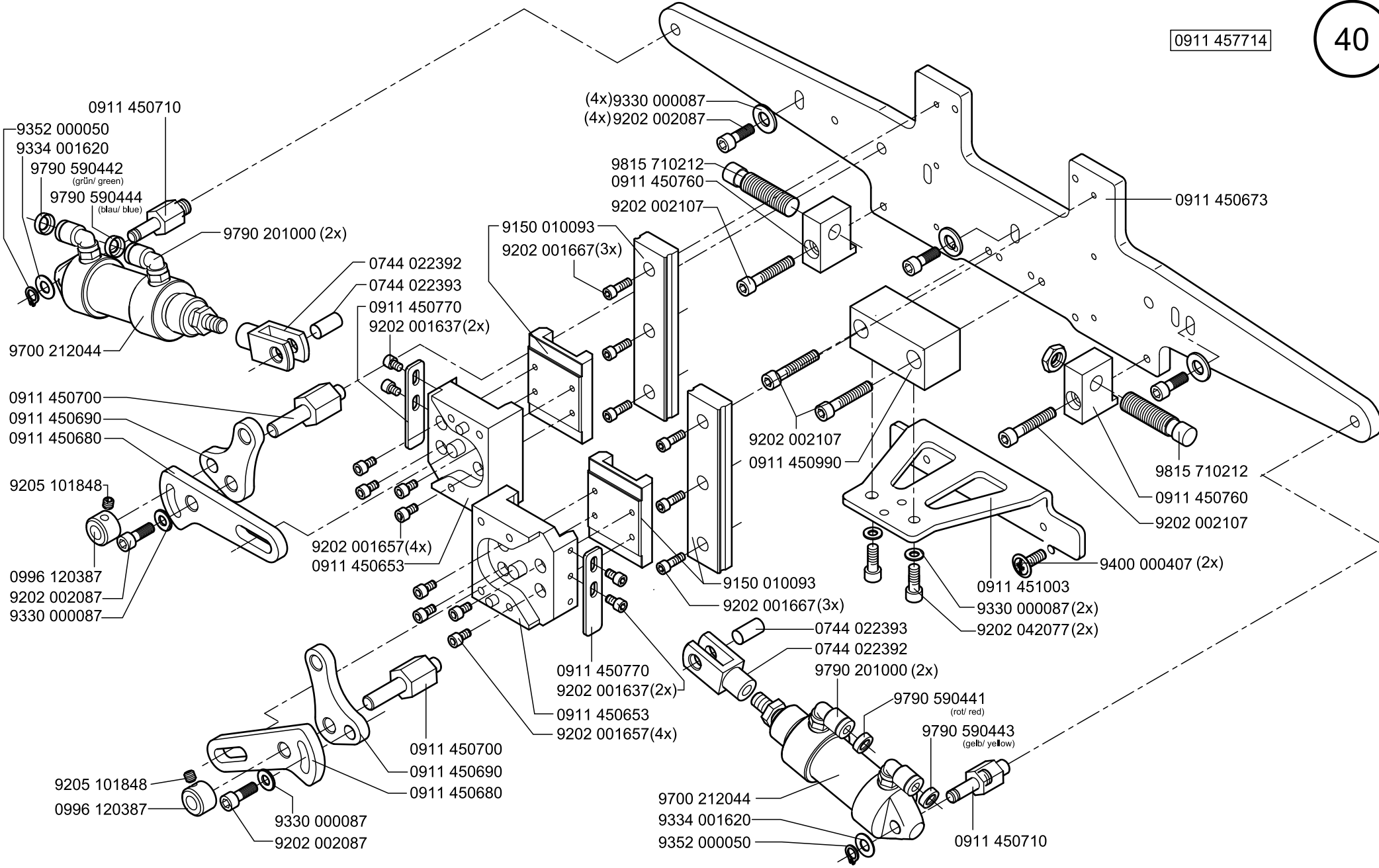


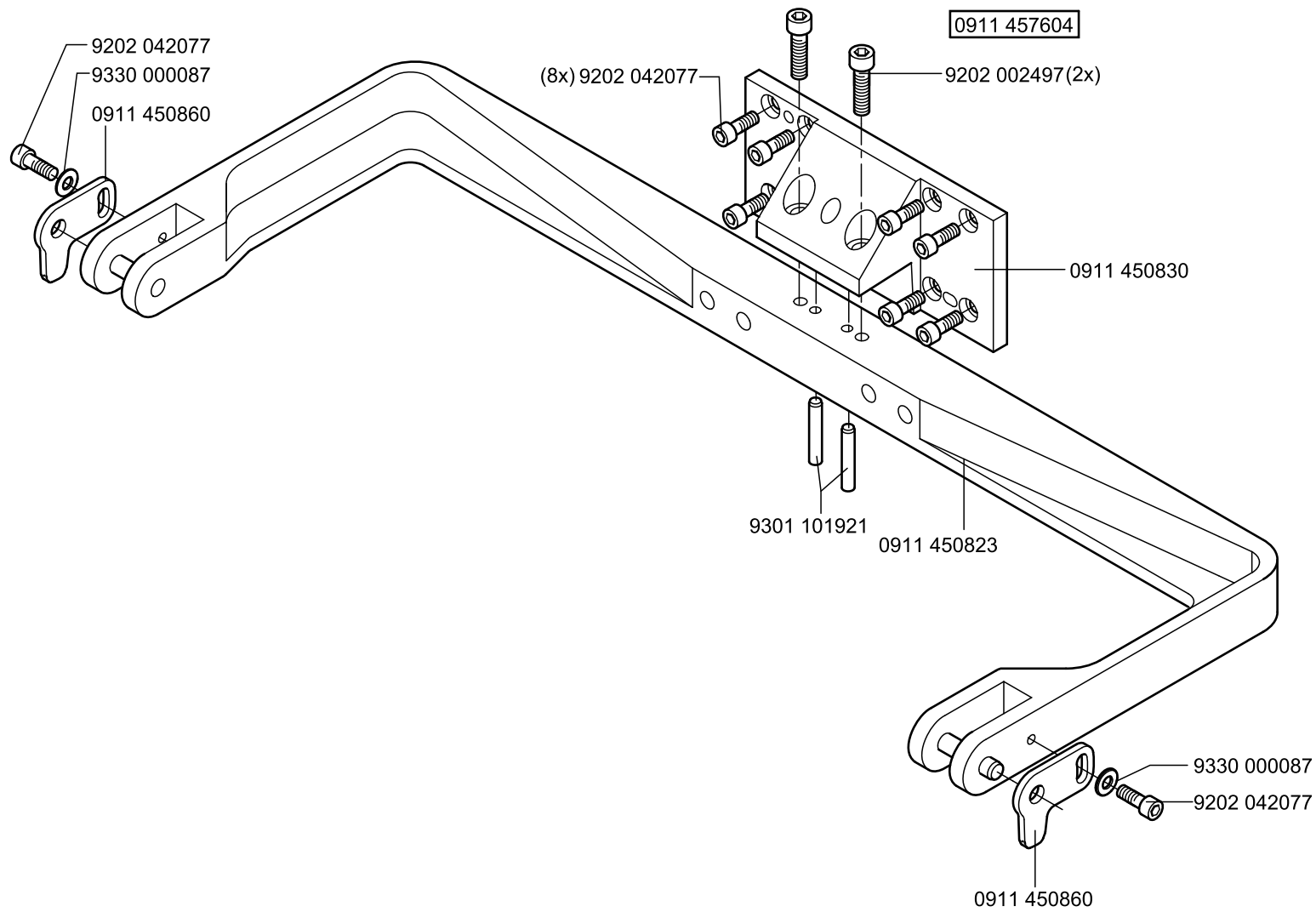


0911 175034

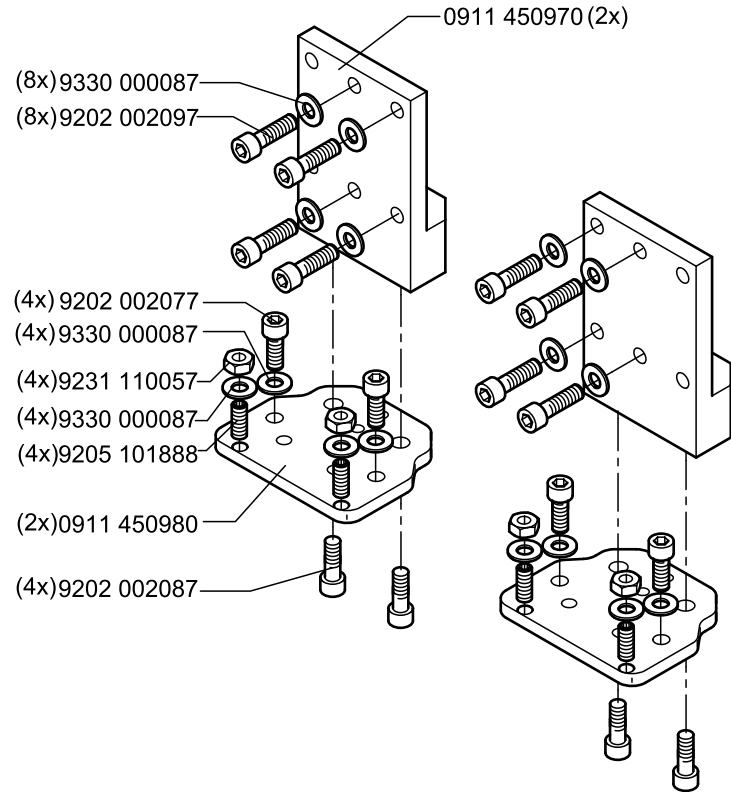


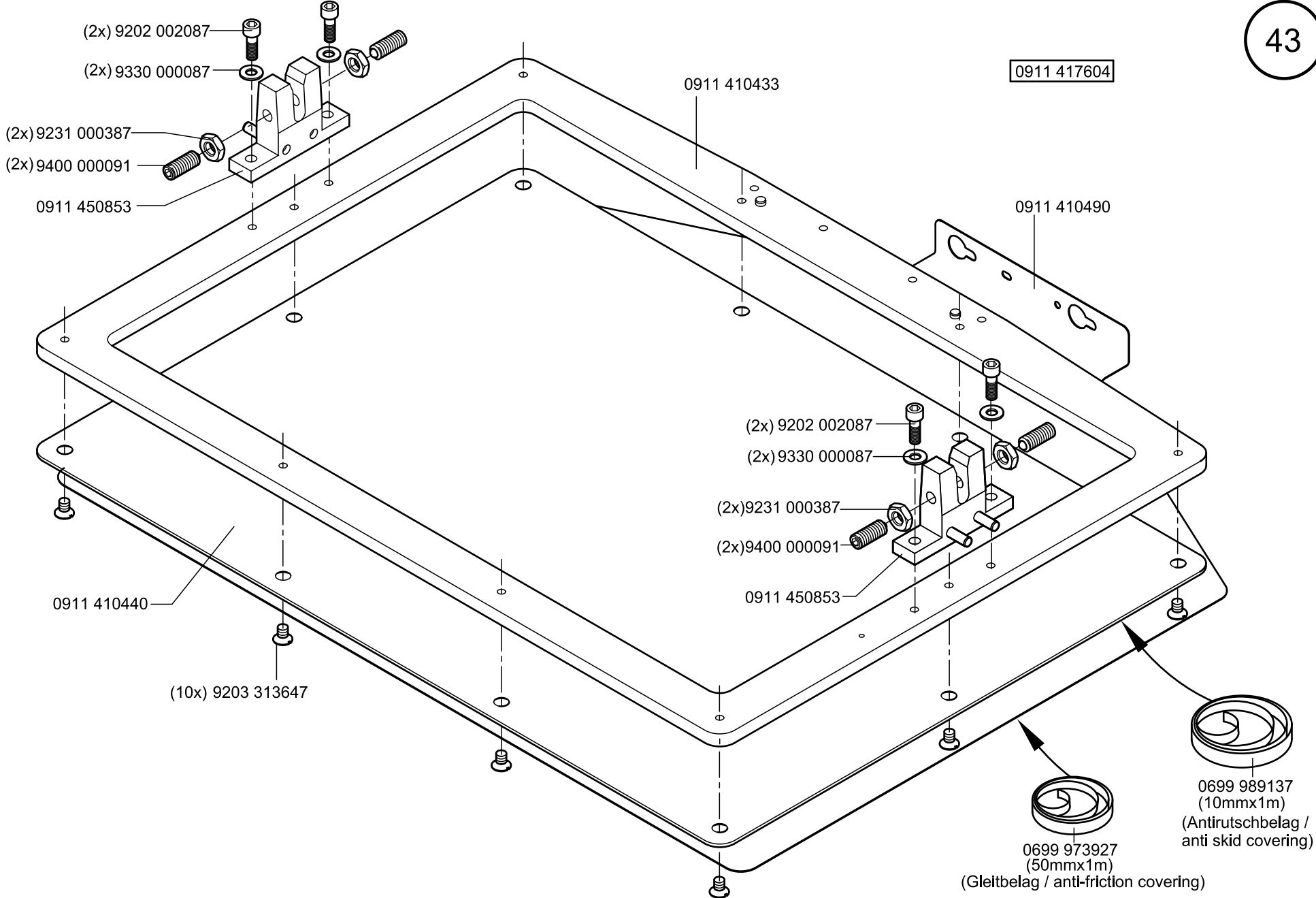
0867 170174

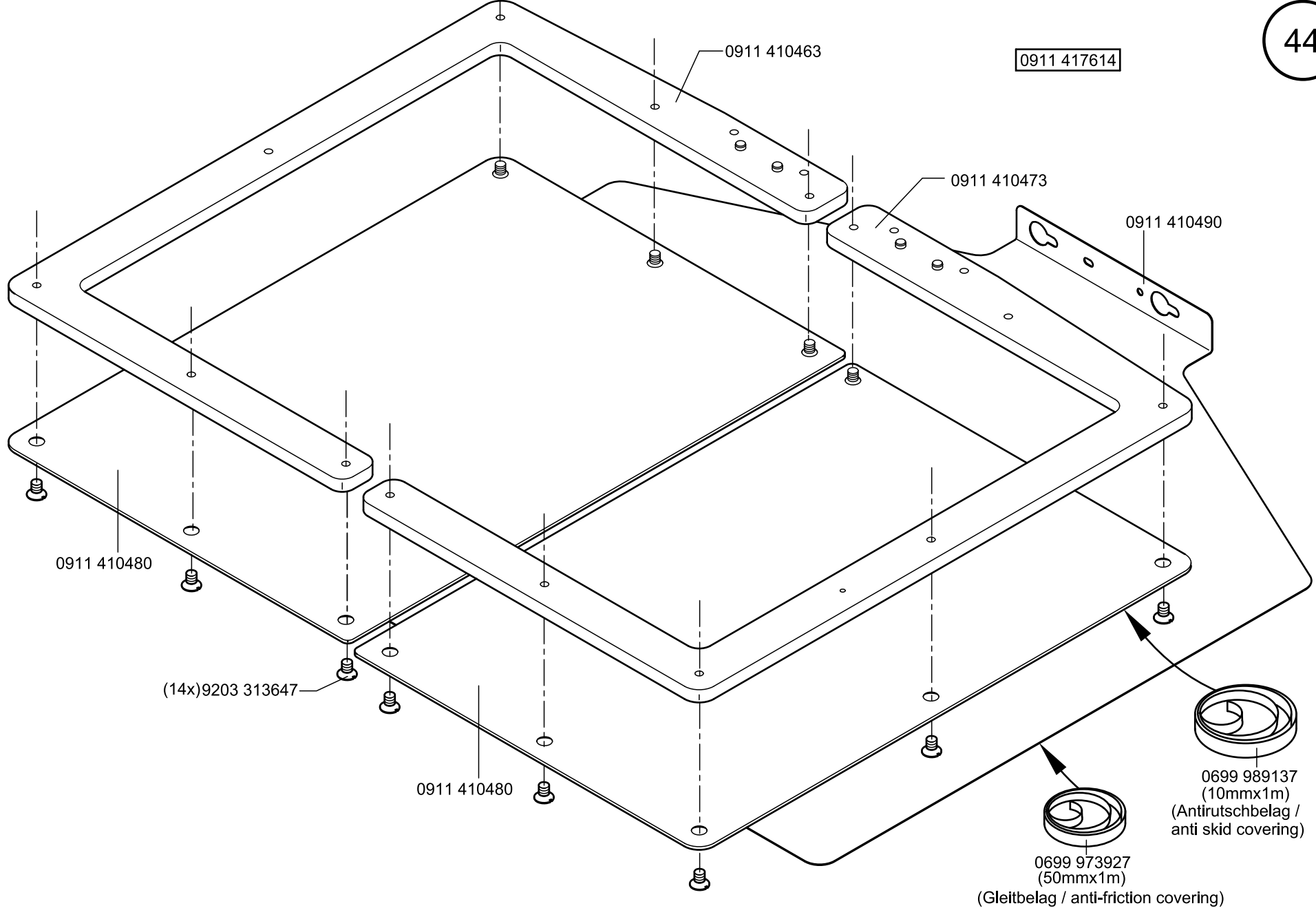




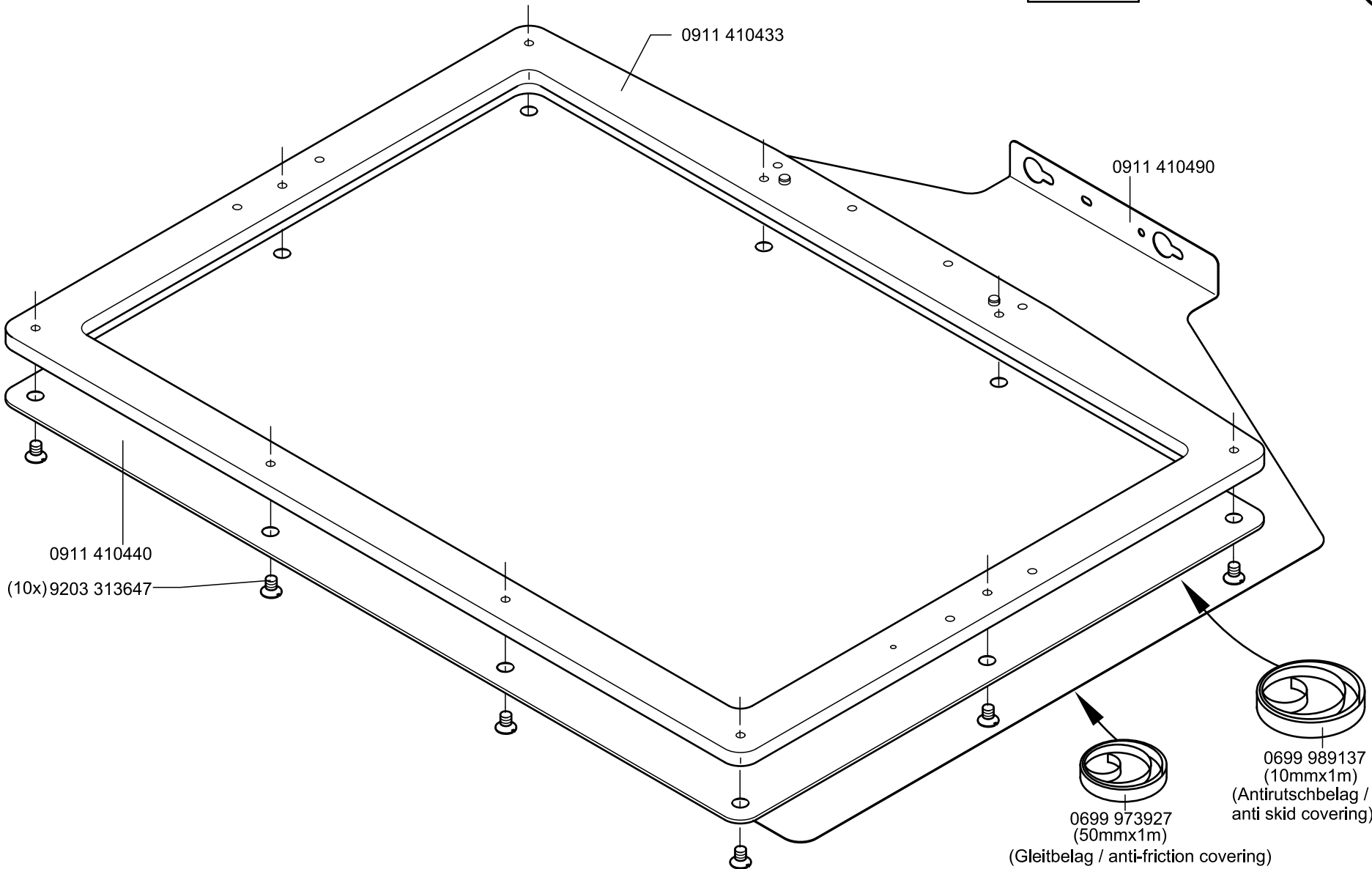
0911 457614





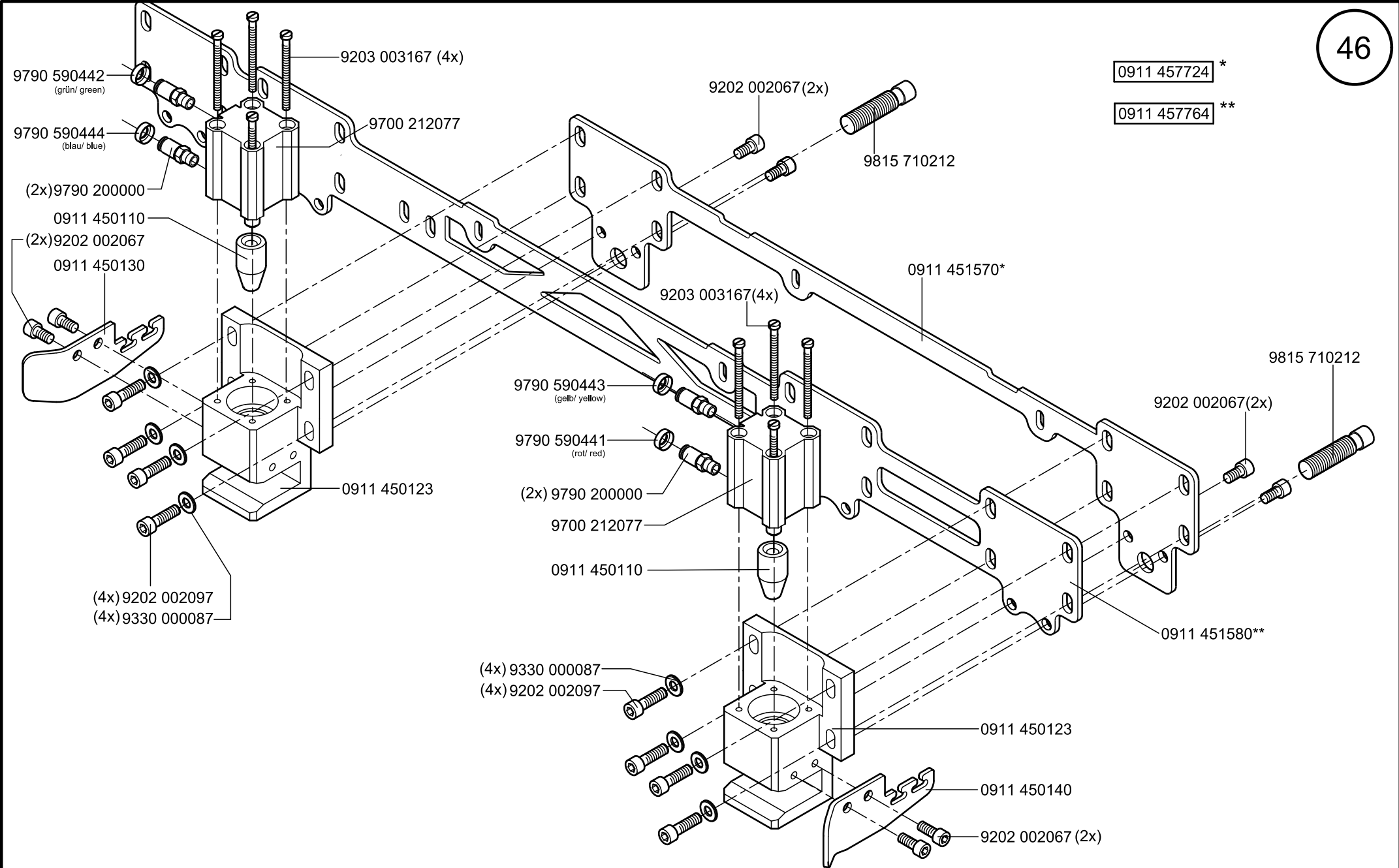


0911 417624



0911 457724 *


0911 457764 **



0911 410864

bis/ until 05.2021

N- nicht als Einzelteil lieferbar
not available as separate part

 -kleben -stick

0911 410873

(4x) 9202 002087

(2x) 0911 410413

N 

(8x)

9202 042077

0911 410724 (2x)

9401 000029 (2x)

9202 042077 (2x)

9330 900097 (2x)

0911 410550

9301 141353(2x)

9203 003657 (4x)

9330 000087 (4x)

0911 410190 (4x)

0911 410820

0911 410810

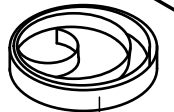
(6x) 0911 410570

0911 410900

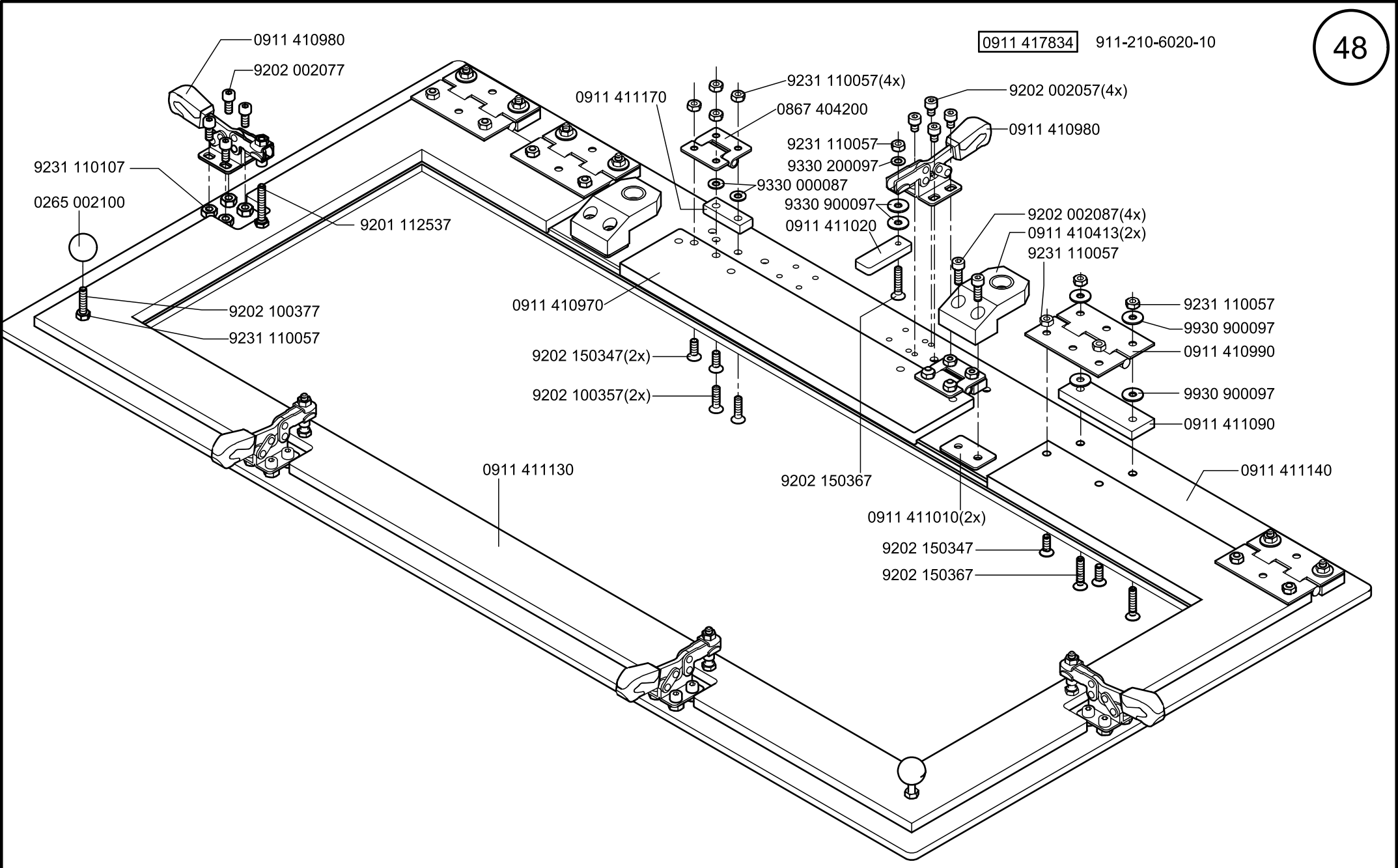
0911 410890

0911 410880

9203 313667(8x)

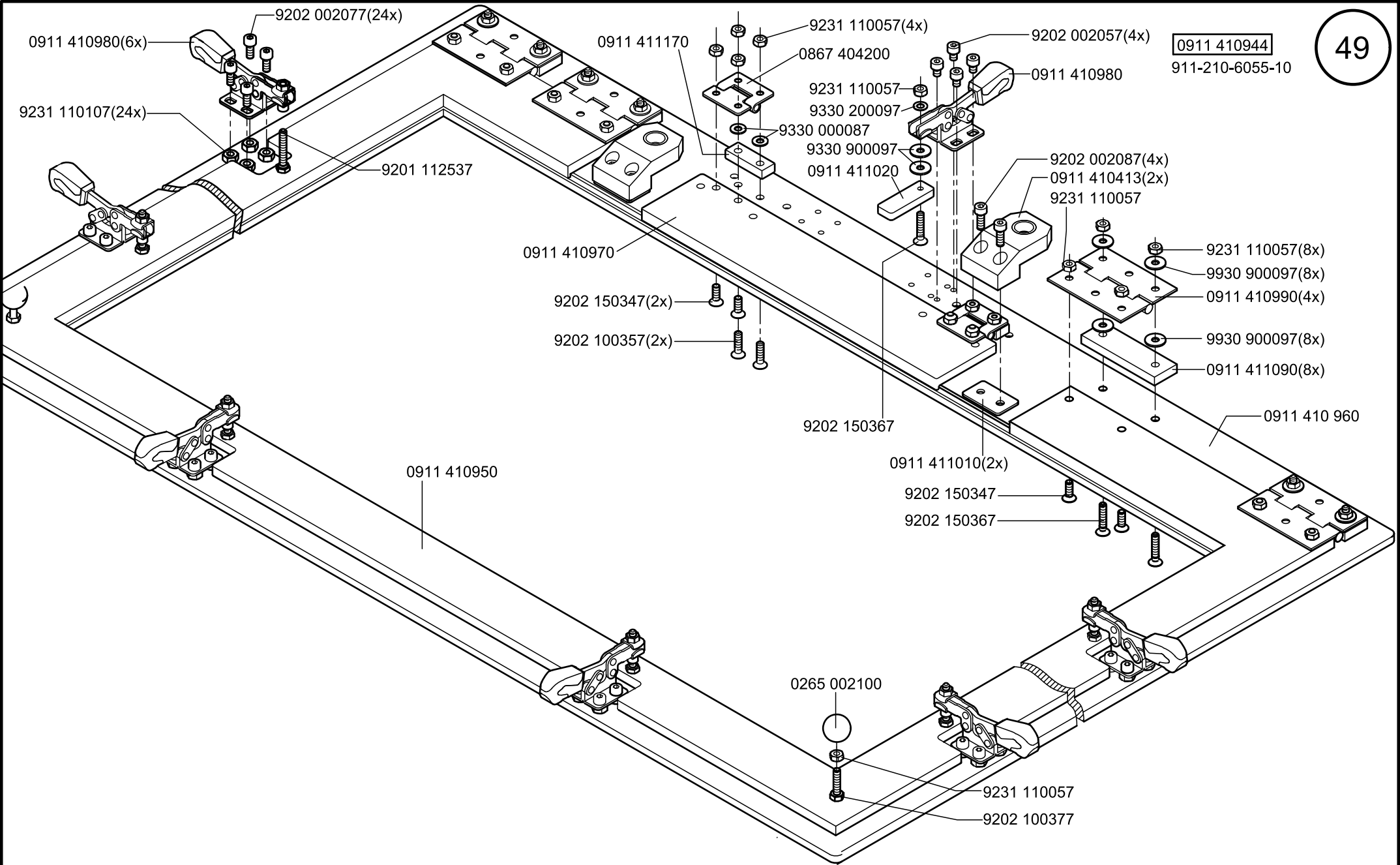


0699 989137
(10mmx1m)
(Antirutschbelag /
anti skid covering)

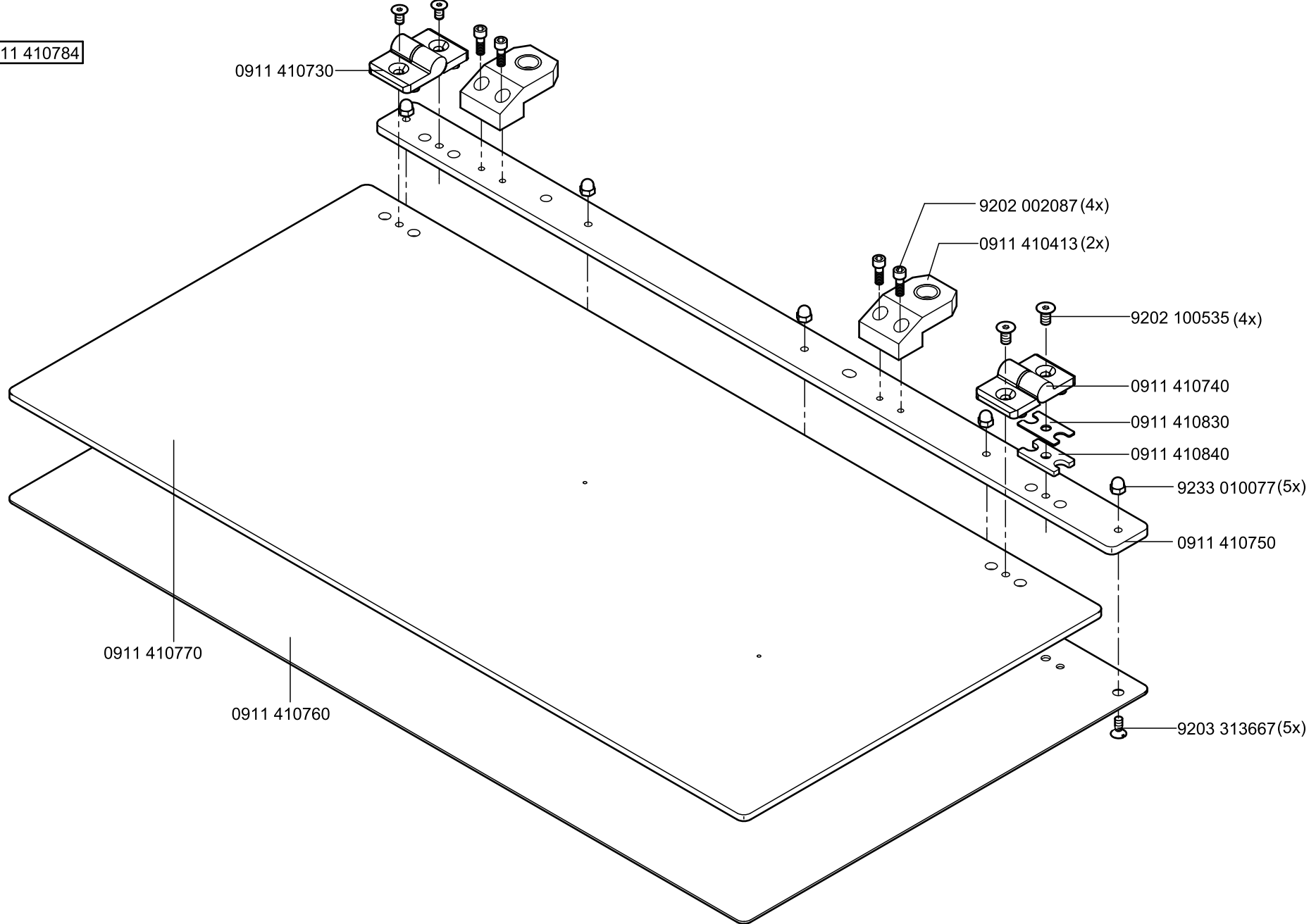


0911 410944

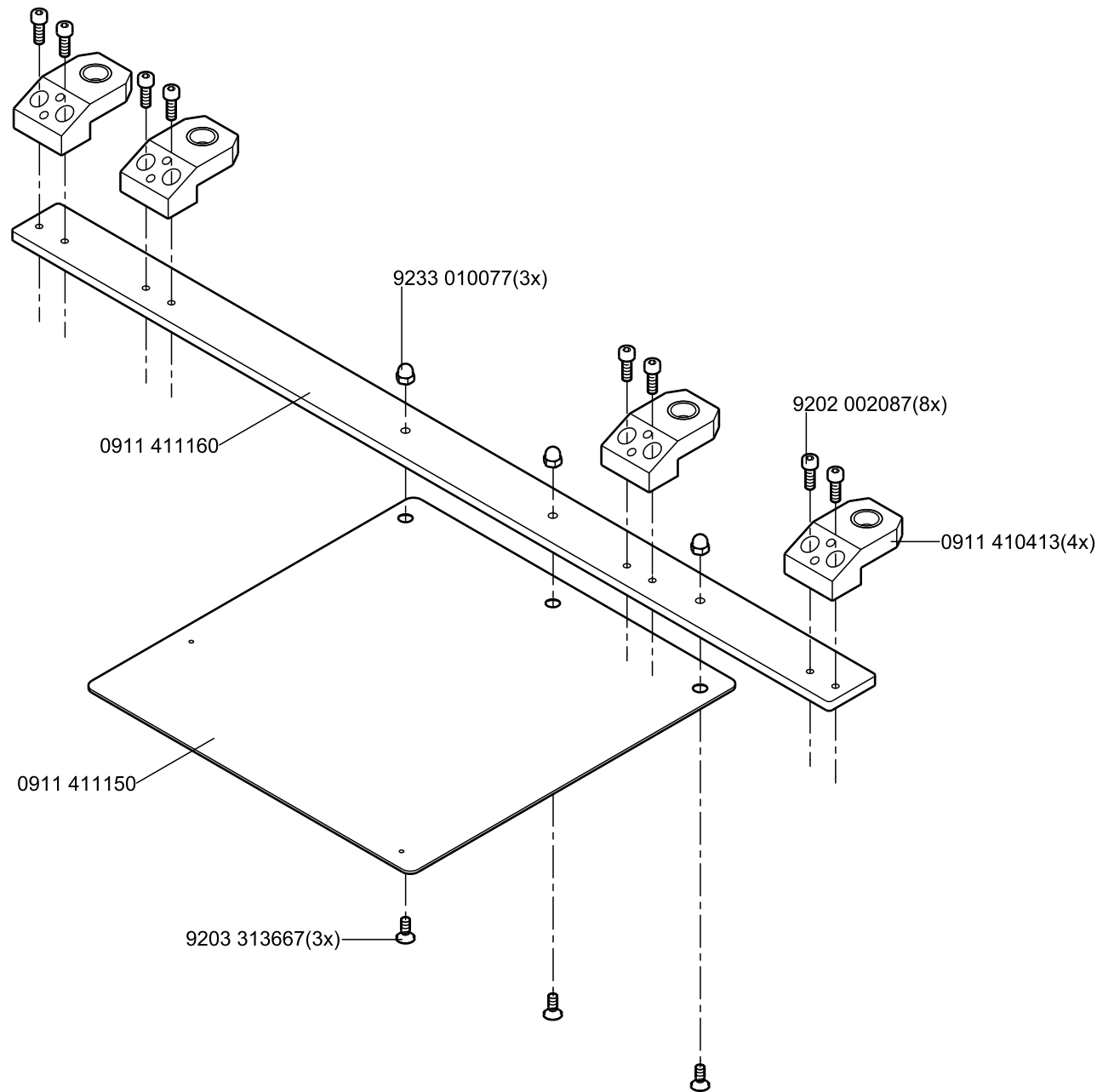
911-210-6055-10

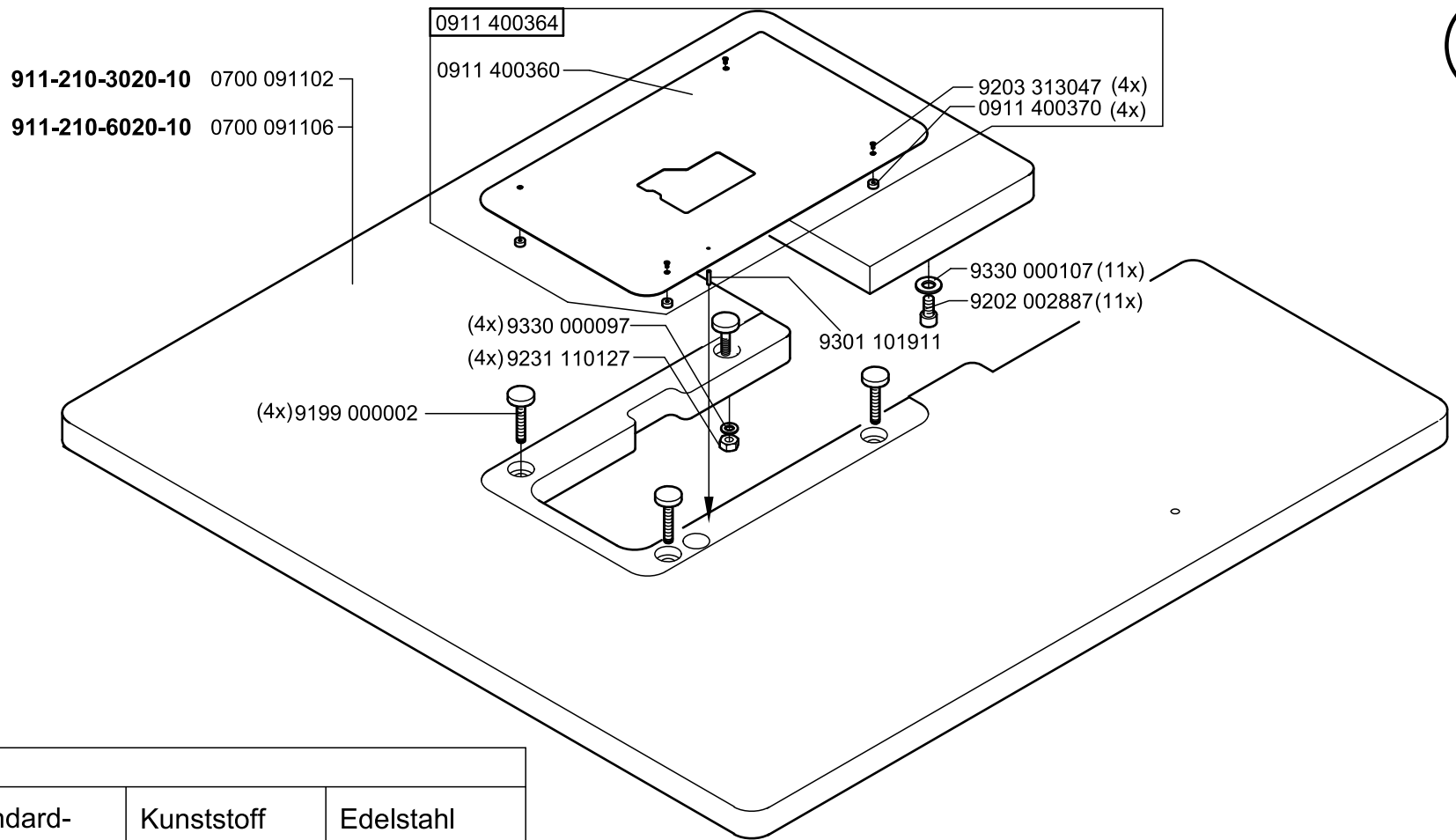


0911 410784

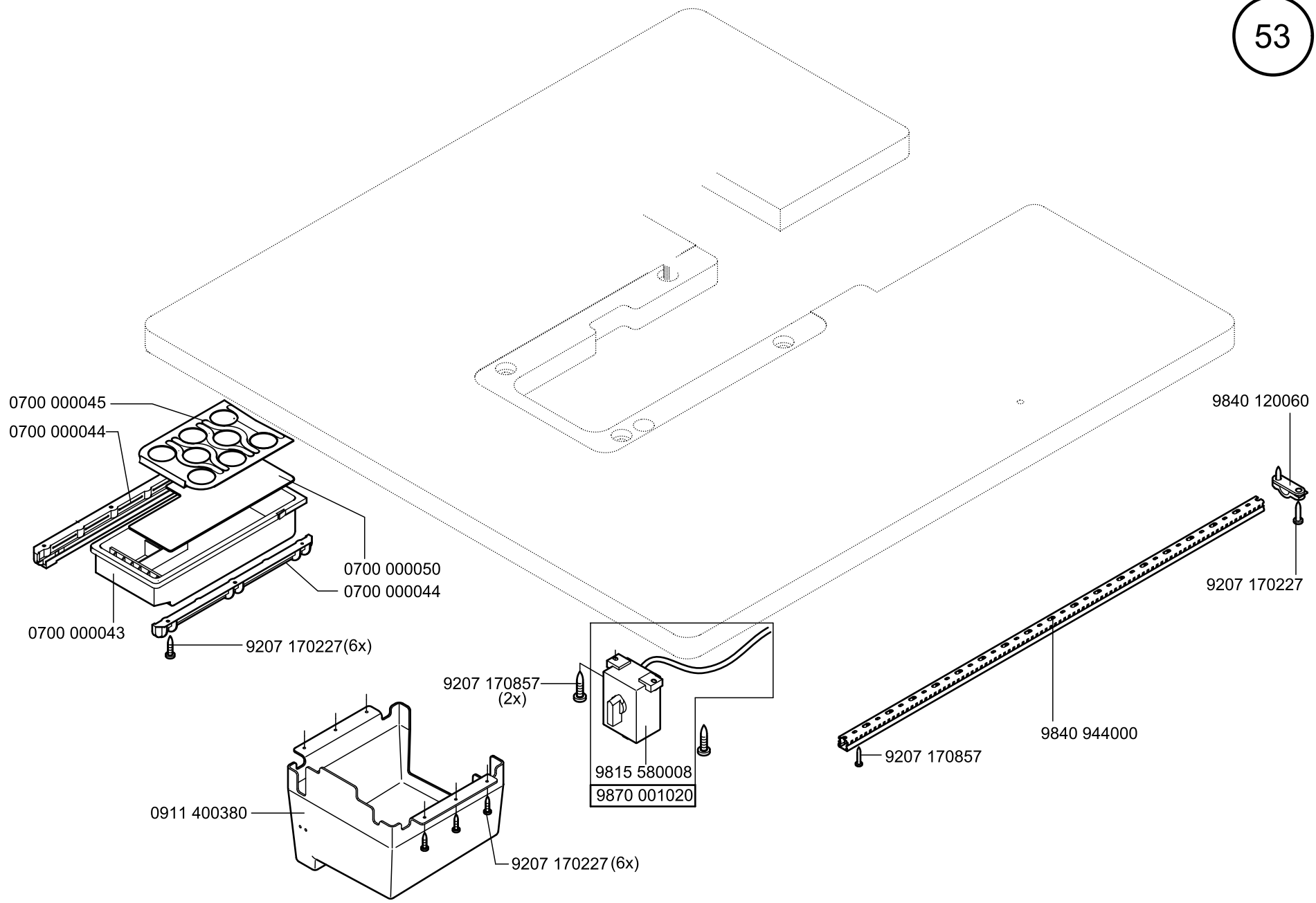


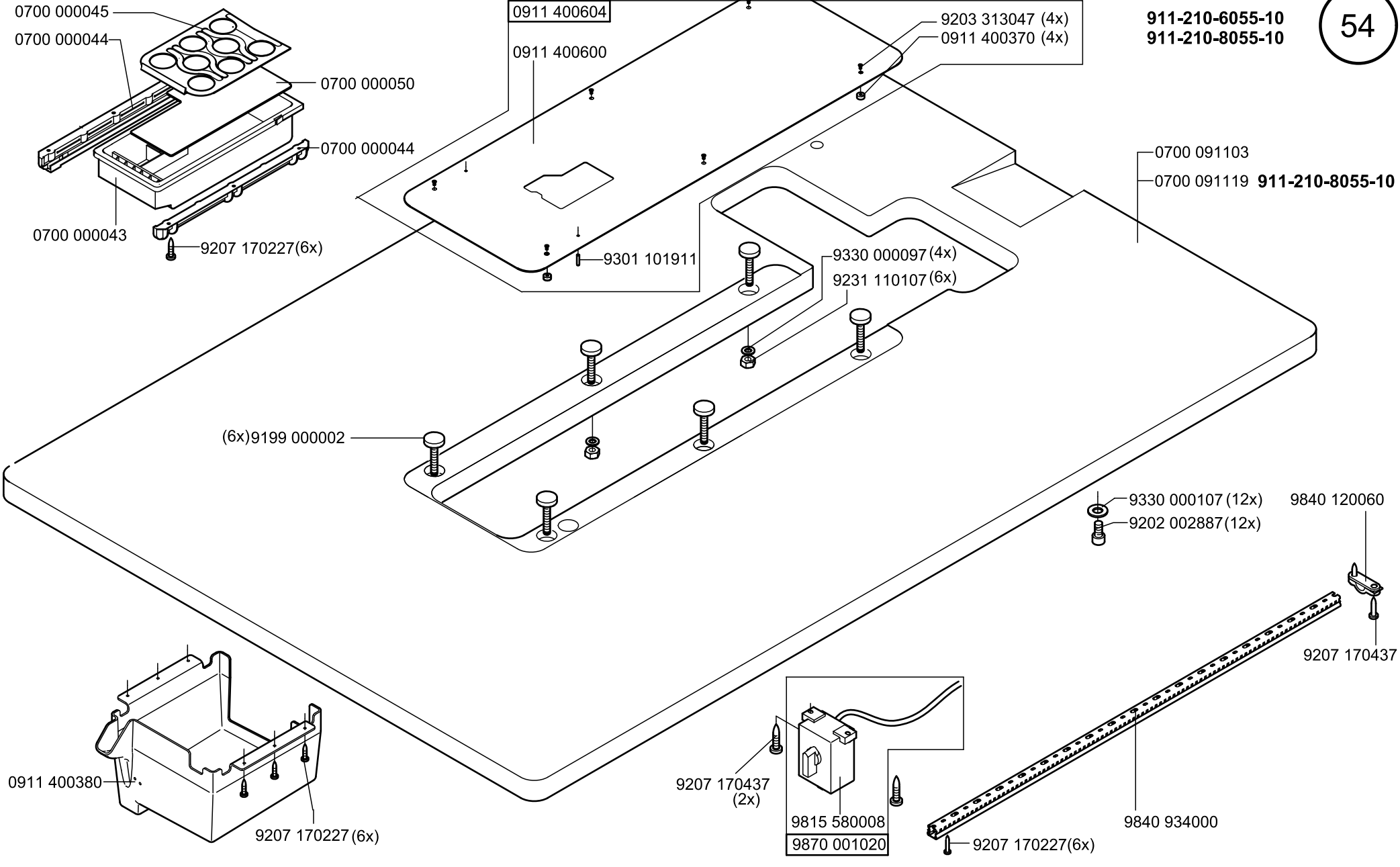
0911 411145

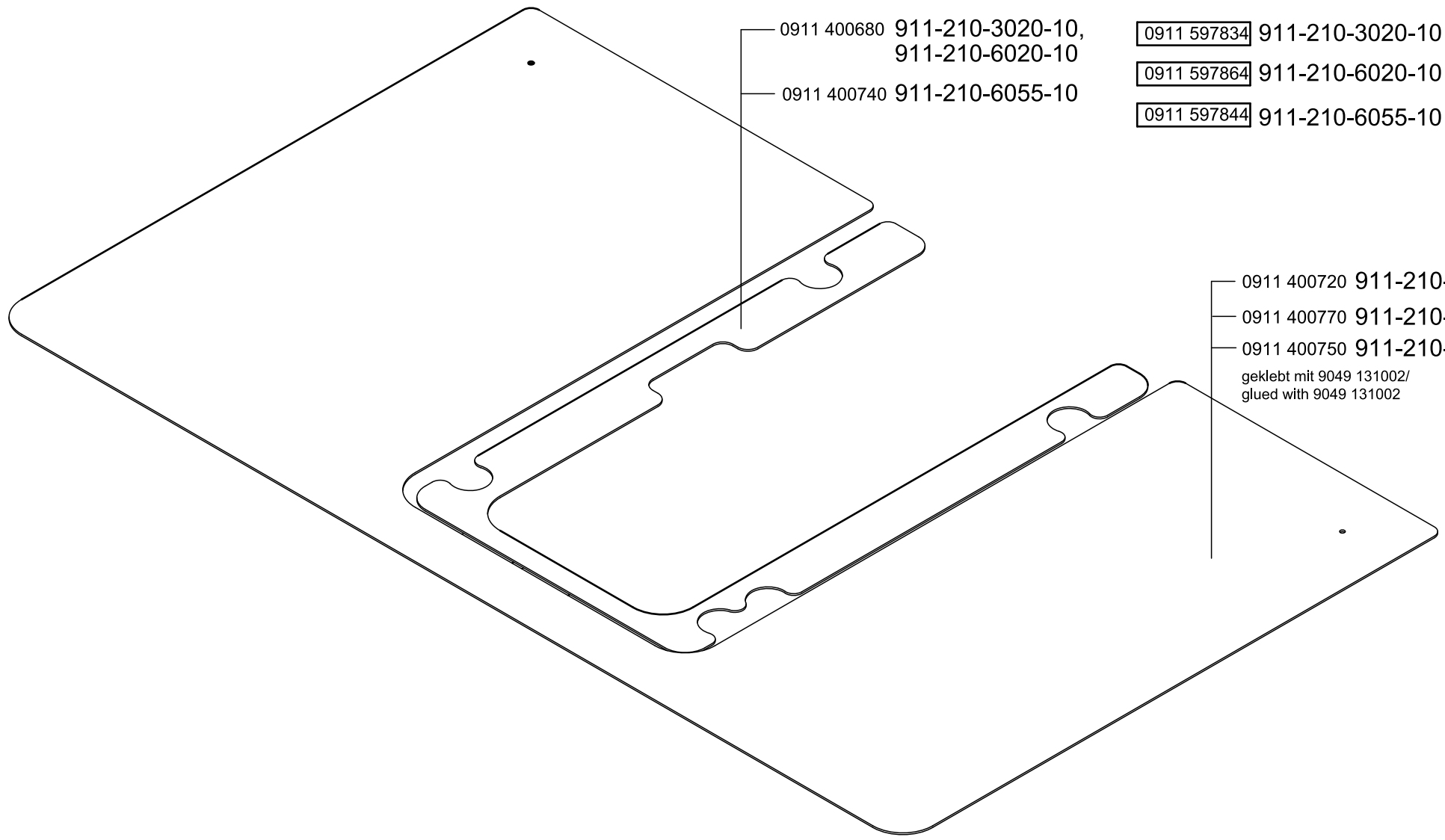




Tischplatten/ Table tops			
Nähfeld- größe Sewing field size	Standard- platte Standard Plate	Kunststoff Polymer	Edelstahl Stainless steel
3020	0700 091102	0700 091114	0700 091111
6055	0700 091103	0700 091109	0700 091108
6020	0700 091106	0700 091115	0700 091112
8055	0700 091119	0700 091118	0700 091117



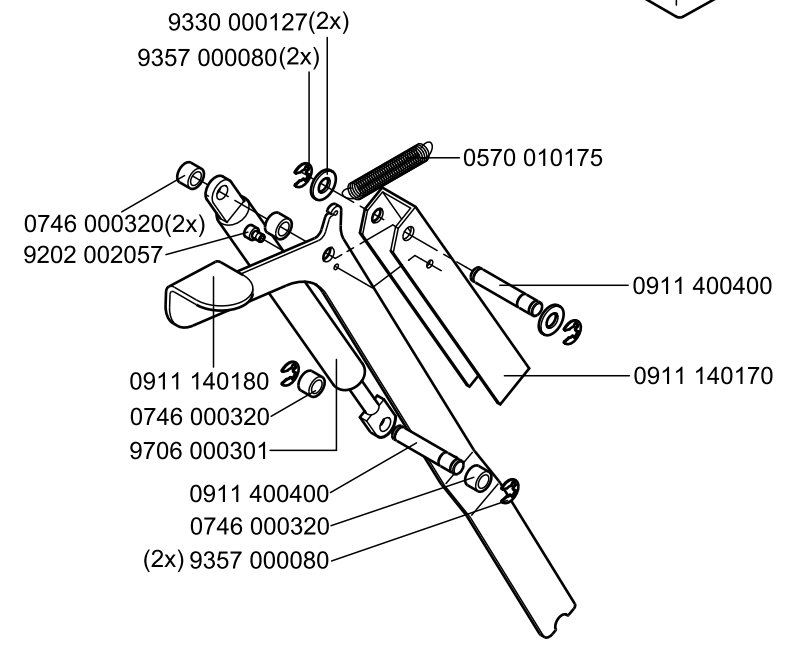
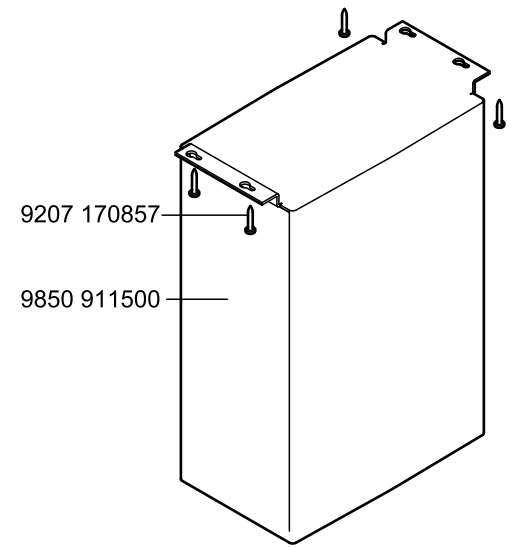
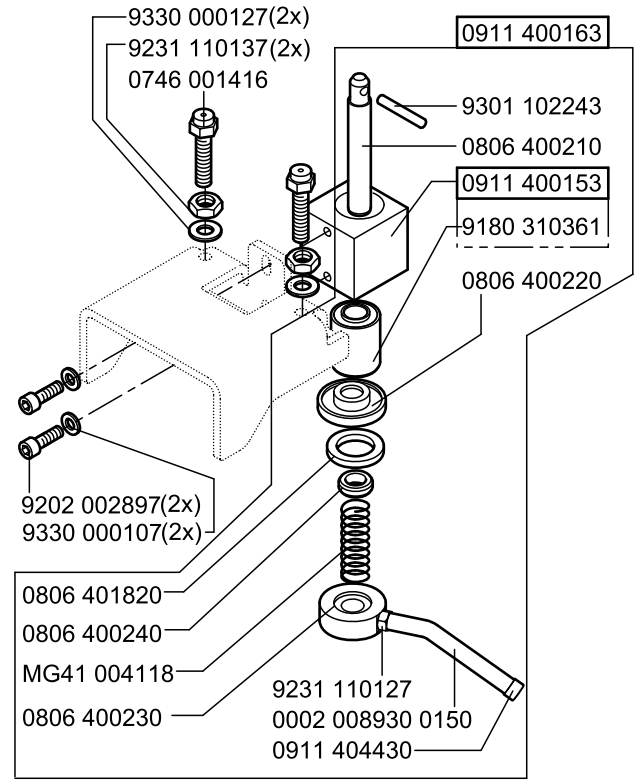




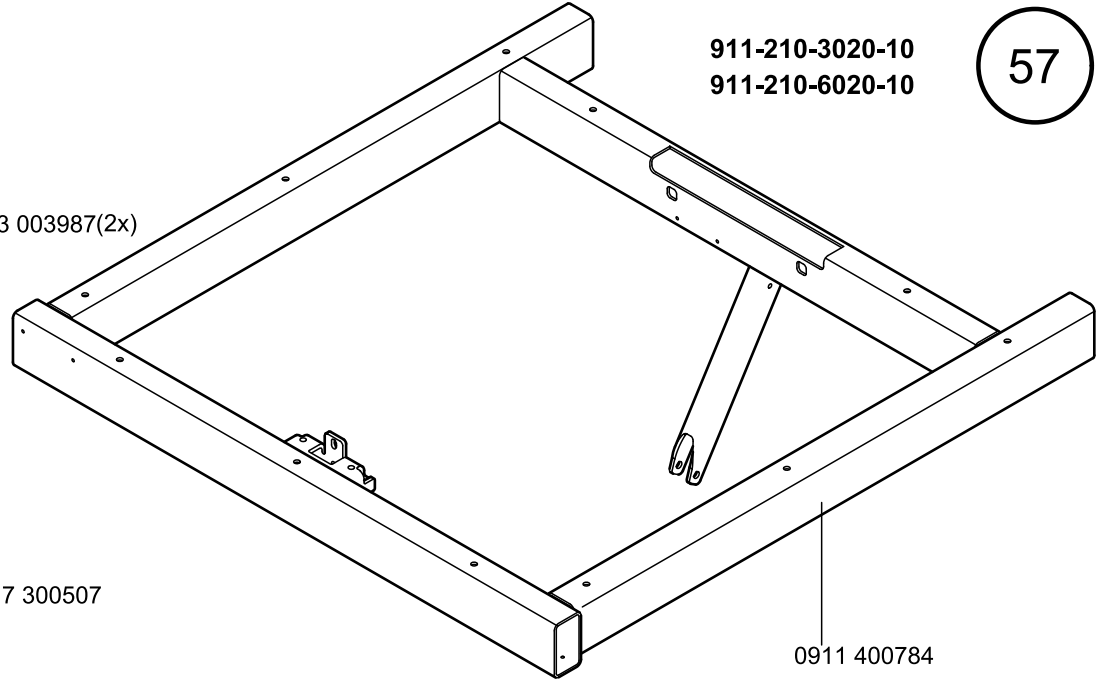
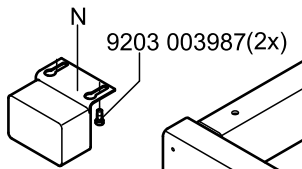
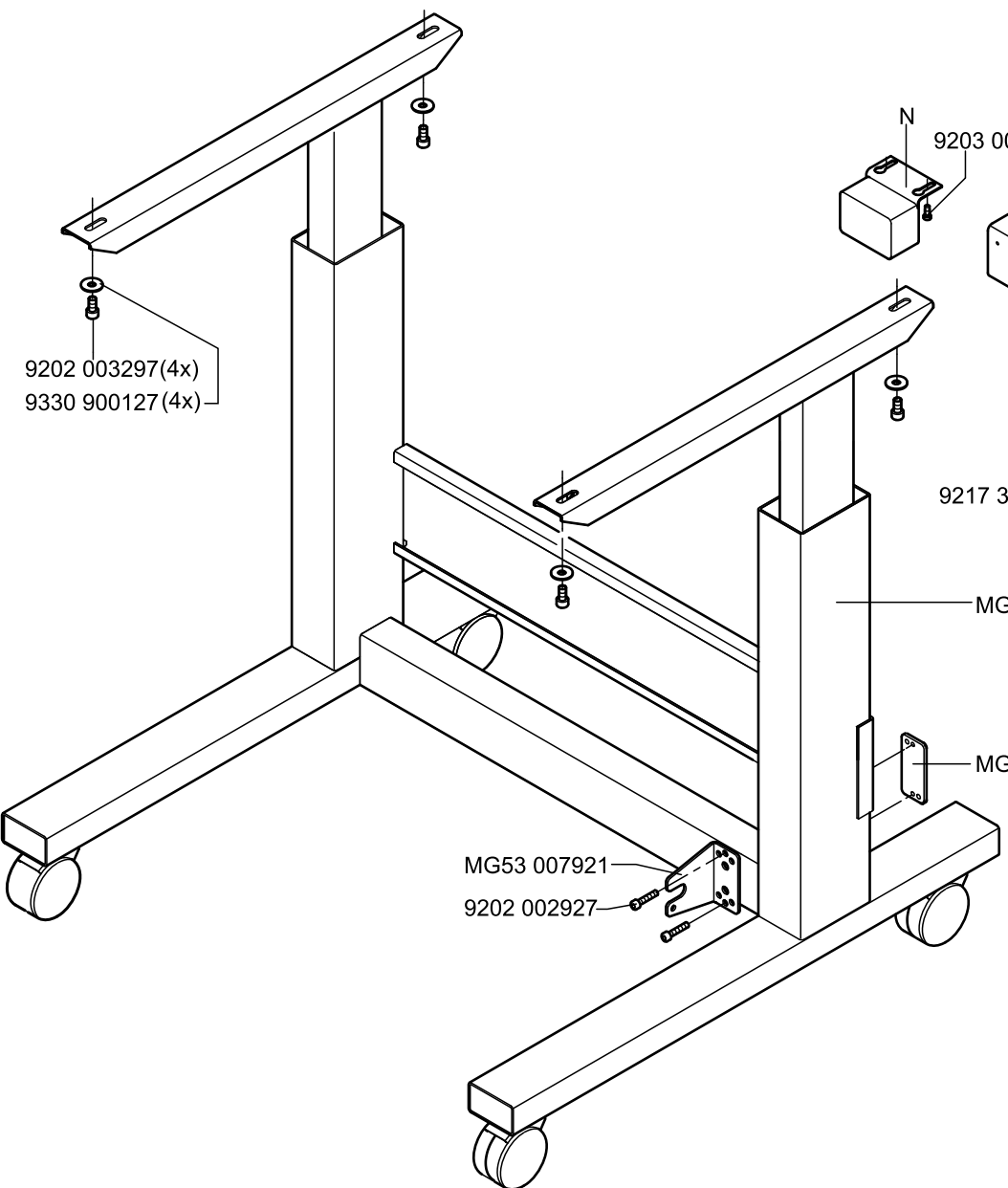
0911 400680 911-210-3020-10,
911-210-6020-10
0911 400740 911-210-6055-10

0911 597834 911-210-3020-10
0911 597864 911-210-6020-10
0911 597844 911-210-6055-10

0911 400720 911-210-3020-10
0911 400770 911-210-6020-10
0911 400750 911-210-6055-10
geklebt mit 9049 131002/
glued with 9049 131002



911-210-3020-10
911-210-6020-10



N- nicht als Einzelteil lieferbar
not available as separate part

0911 400714

auf Wunsch
on Request

0911 400794

MG58 000606(2x)

N

9231 110107(2x)

9357 200003(2x)

9330 700107(8x)

9201 112867(2x)

(2x)9815 510027

9870 911111

9330 000067(2x)

9203 003087(2x)

9330 000097(4x)

9202 002467(4x)

9041 000030(2x)

0745 401110(2x)

0742 002203 (2x)

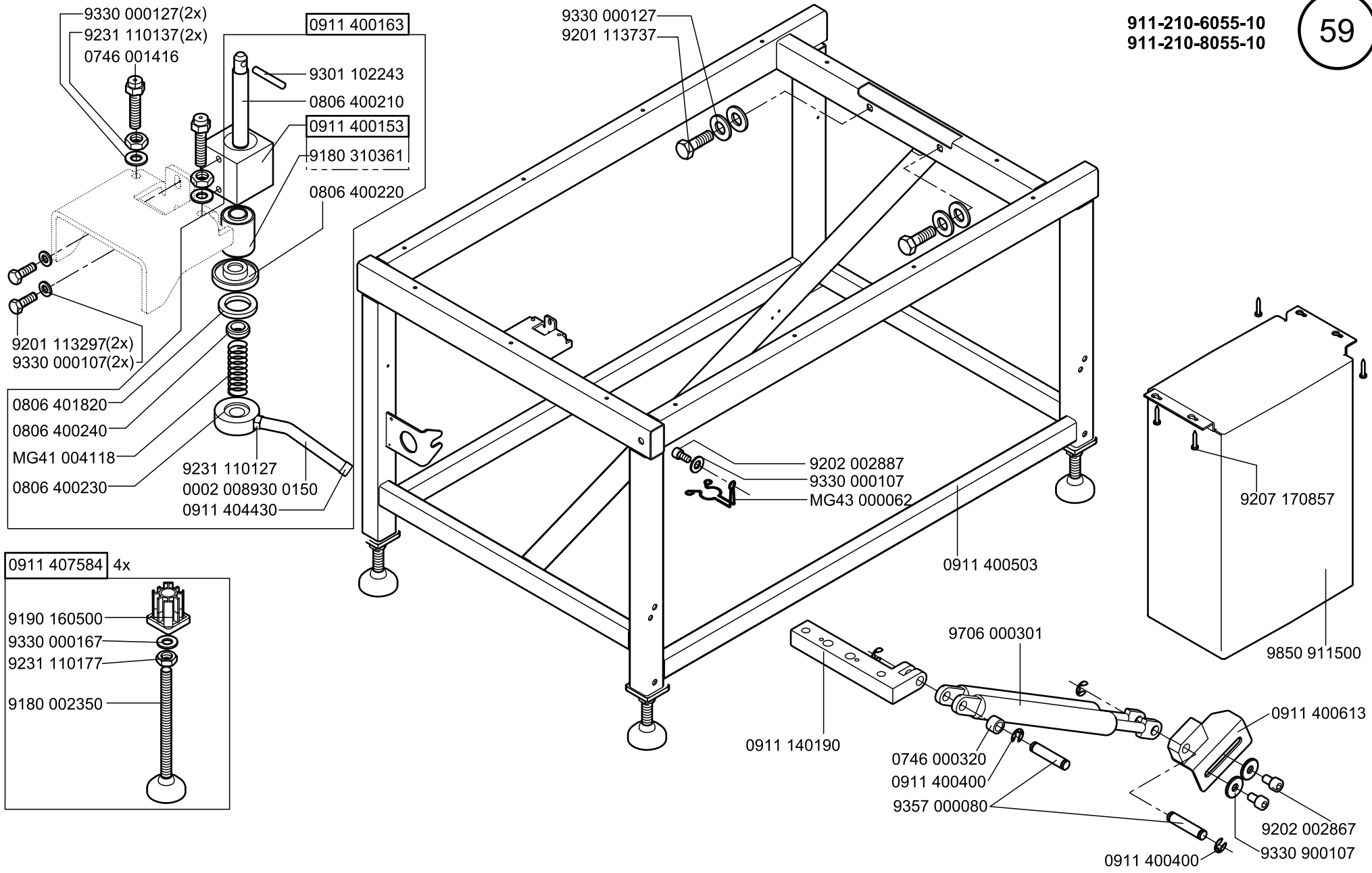
0745 402950 (2x)

0745 402790 (2x)

0745 402520

9330 000127 (2x)

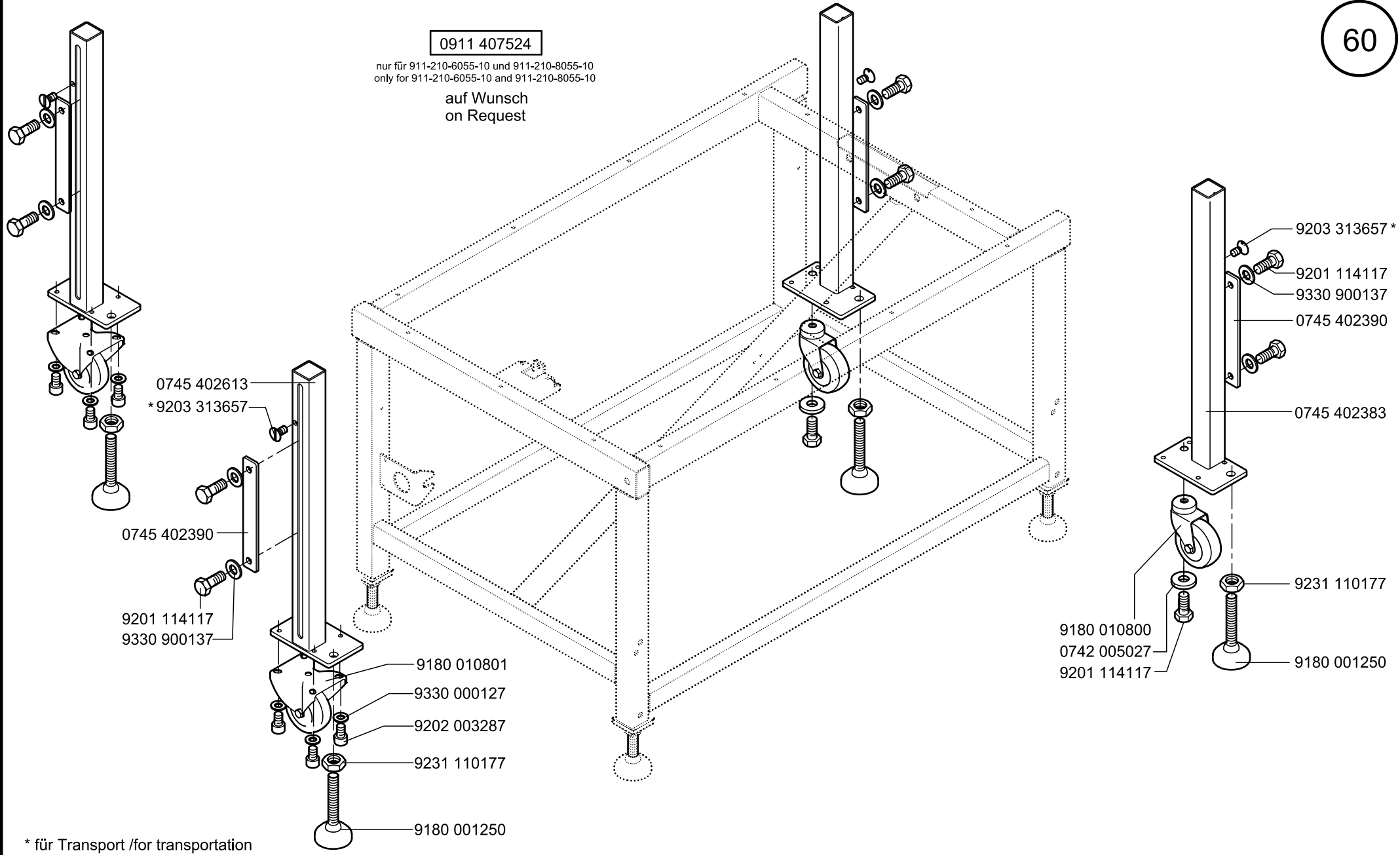
9201 113697 (2x)



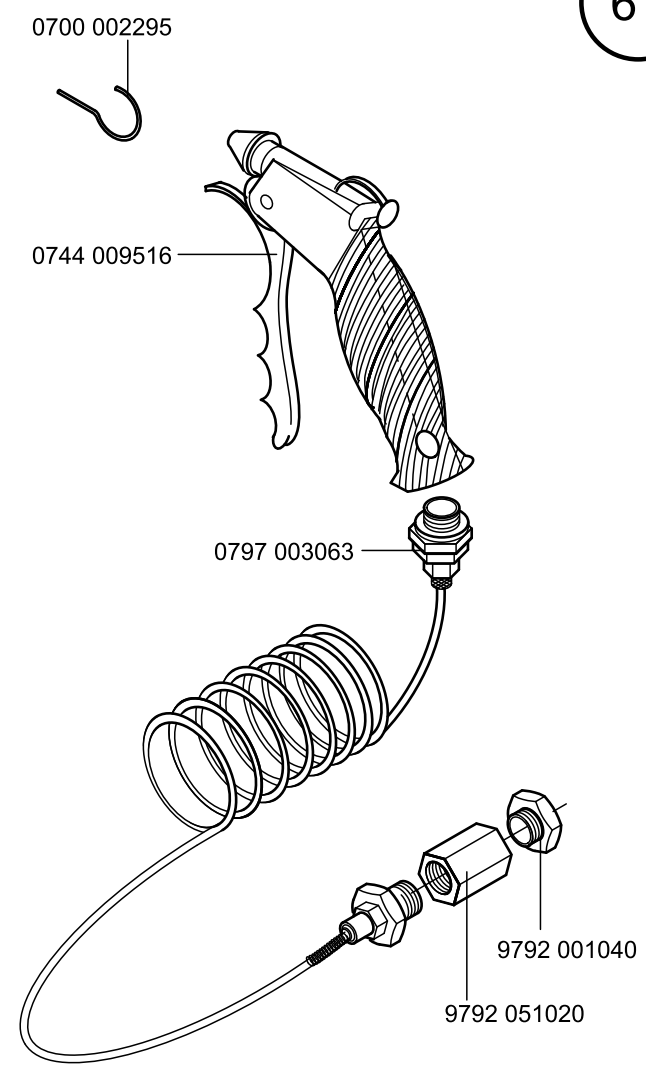
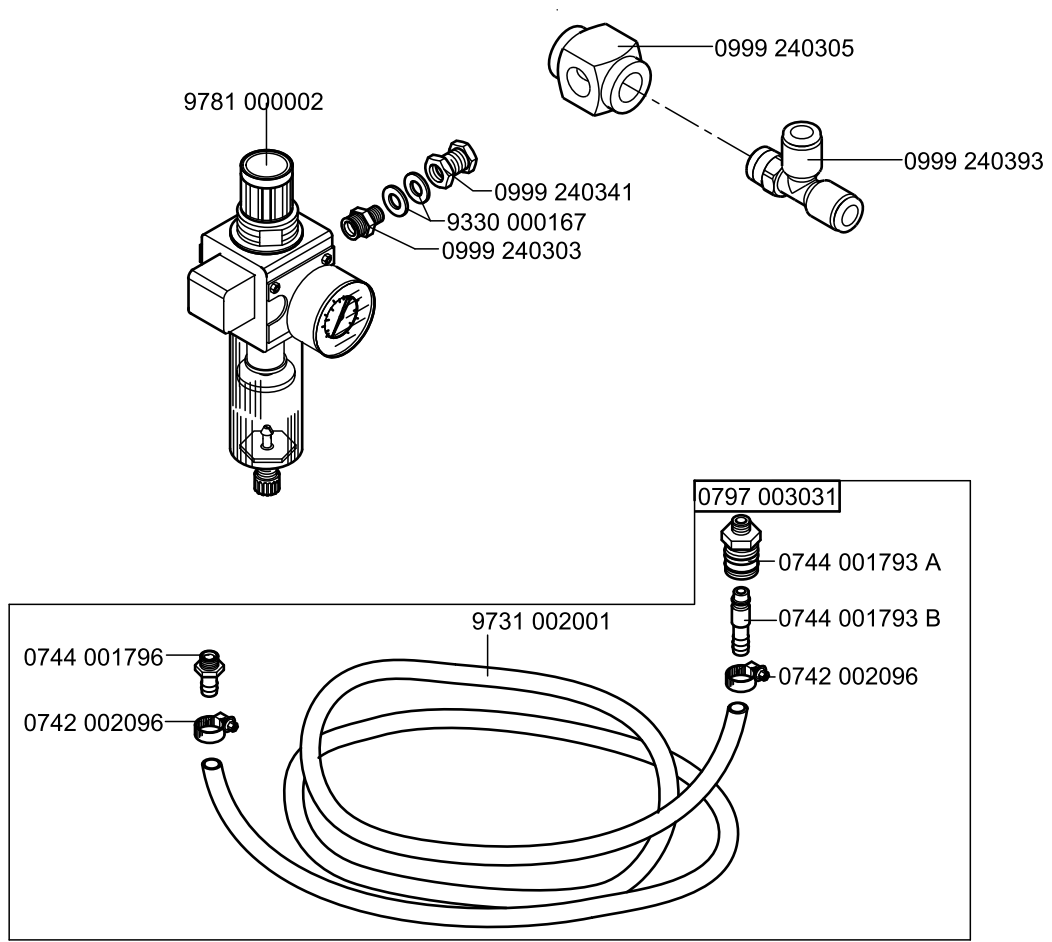
0911 407524

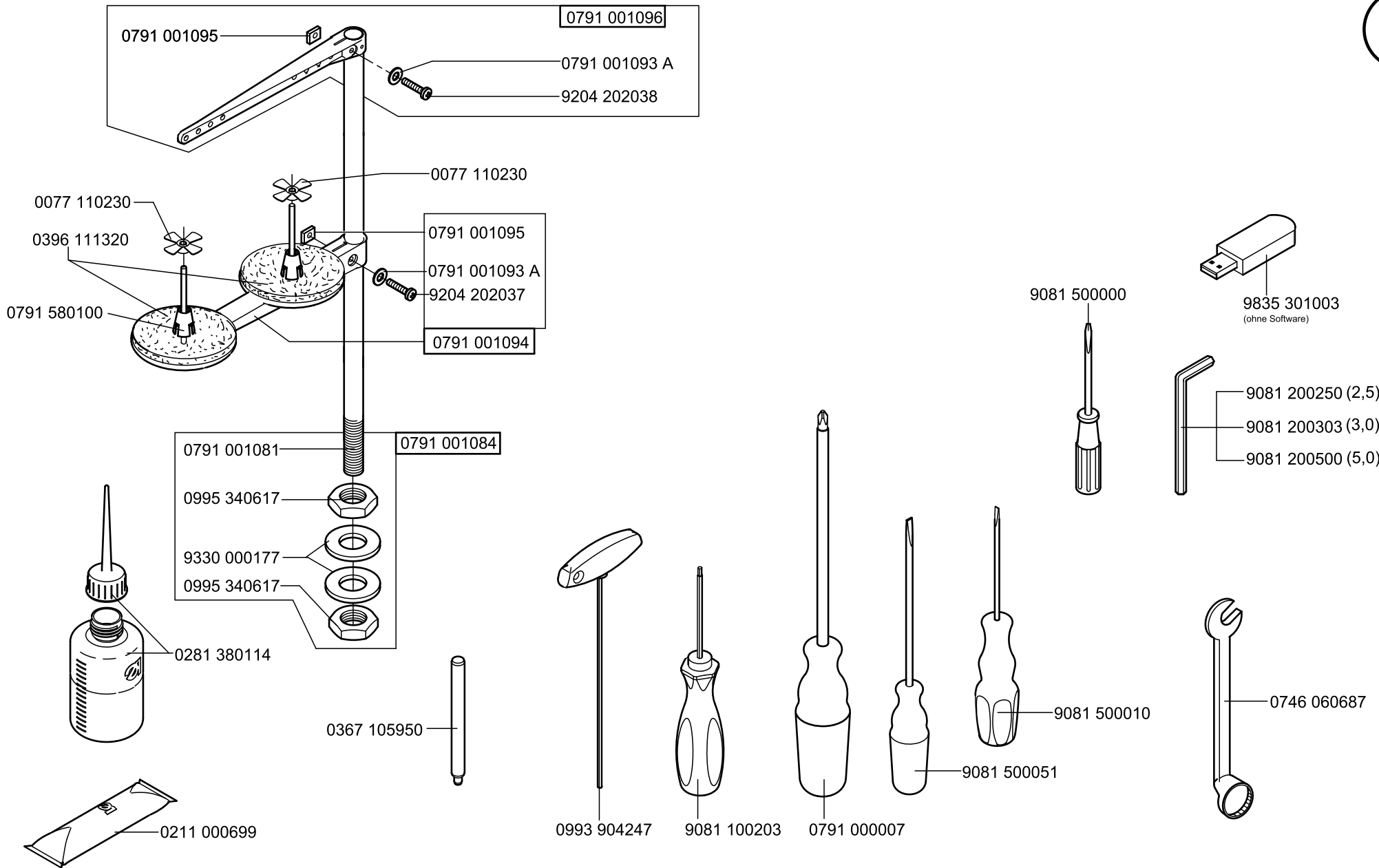
nur für 911-210-6055-10 und 911-210-8055-10
only for 911-210-6055-10 and 911-210-8055-10

auf Wunsch
on Request



* für Transport /for transportation





0911 597954

optionale Baugruppe/
optional assembly

9202 100328(3x)

0867 350410

0867 350330

9202 002067

9330 000087

0867 350423

0867 350363

0867 350470

0867 350290

9330 000087(2x)

9202 002067(2x)

9790 212400(2x)

9790 590403
gelb/ yellow

9731 005034

9731 005024

9790 590402
grün/ green

9202 001727(2x)

9700 234002

9790 212400(2x)

9790 590404
blau/ blue

9731 005014

9731 005044

9790 590401
rot/ red

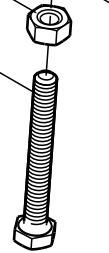
9700 234002

9202 001727(3x)

9202 100338(2x)

9201 113398

9231 110127



0911 140464

optionale Baugruppe/
optional assembly

9202 002937(2x)

9330 000107(2x)

0911 140390(2x)

0911 140383

9815 710212

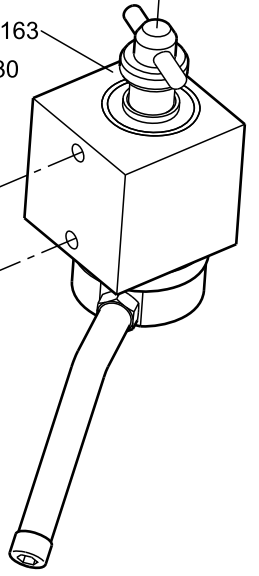
0911 140220

0911 400163

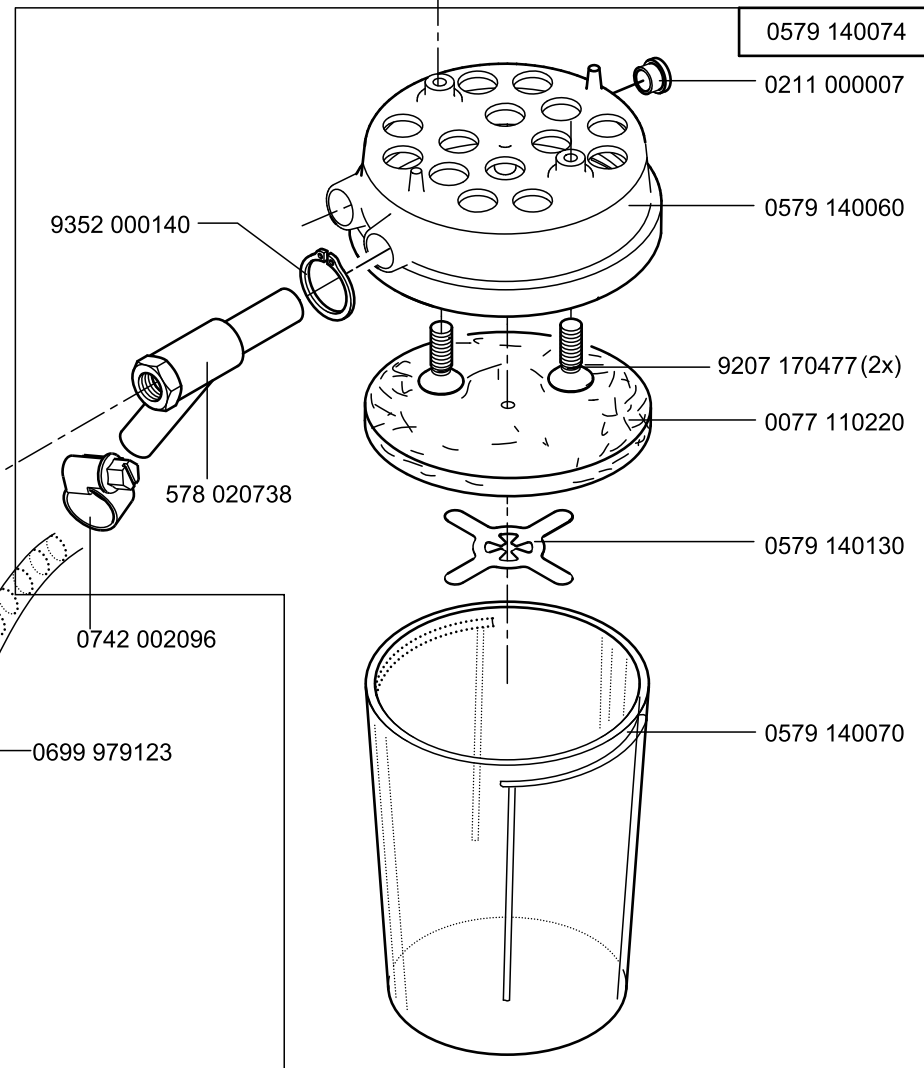
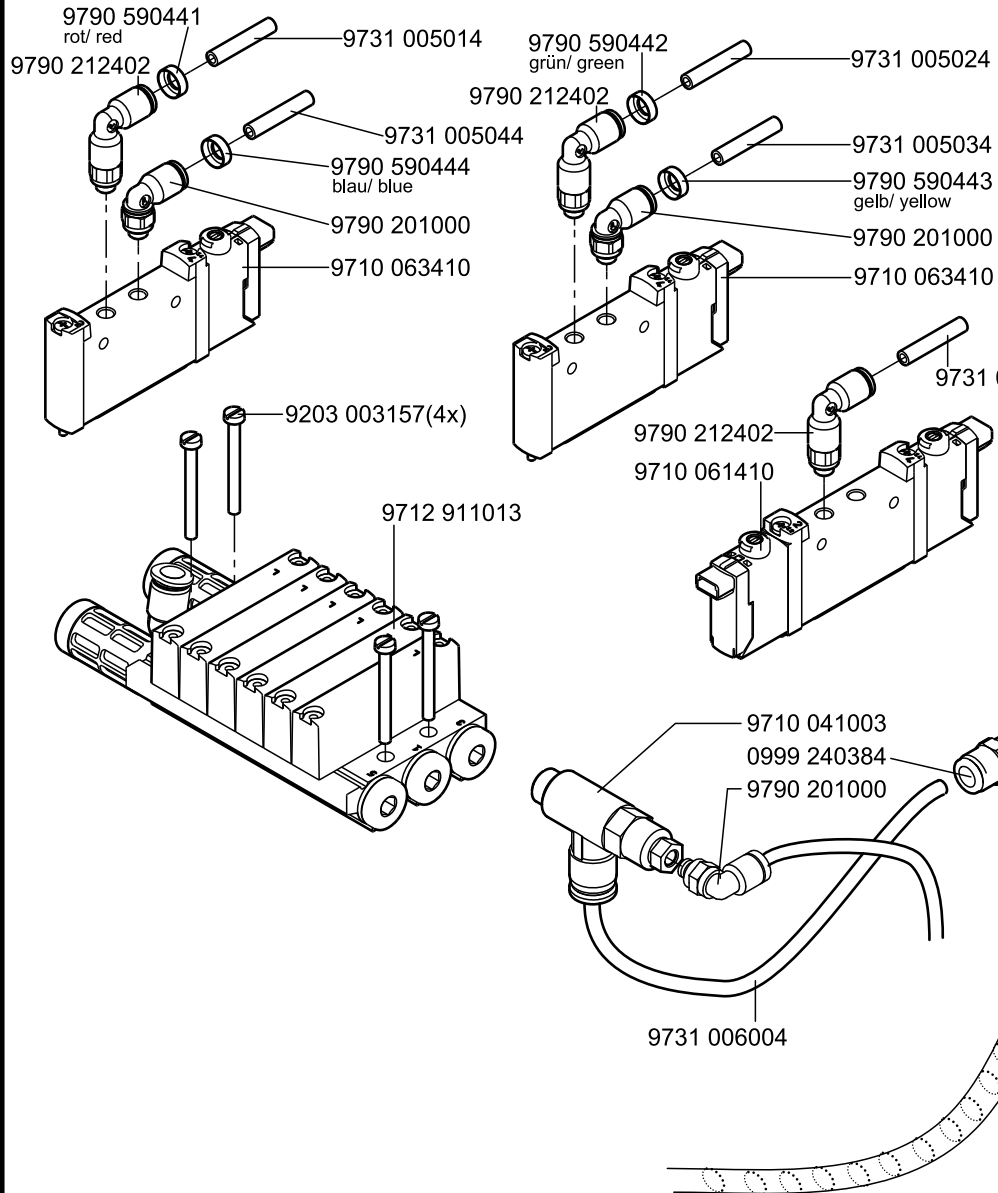
0911 140430

9330 000107(4x)

9201 113297(4x)

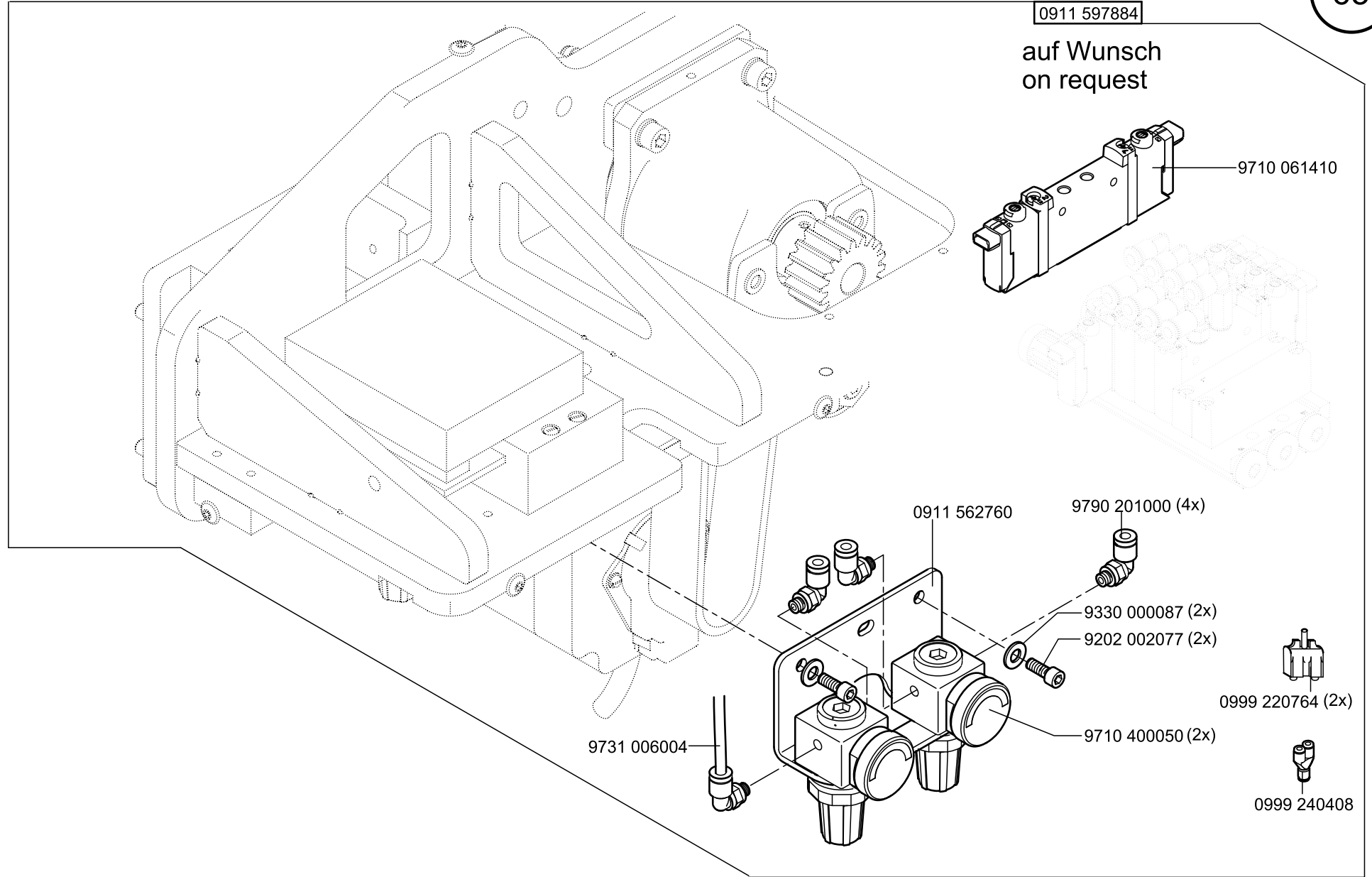


optionale Baugruppe/
optional assembly



0911 597884

auf Wunsch
on request



9710 061410

0911 562760

9790 201000 (4x)

9330 000087 (2x)

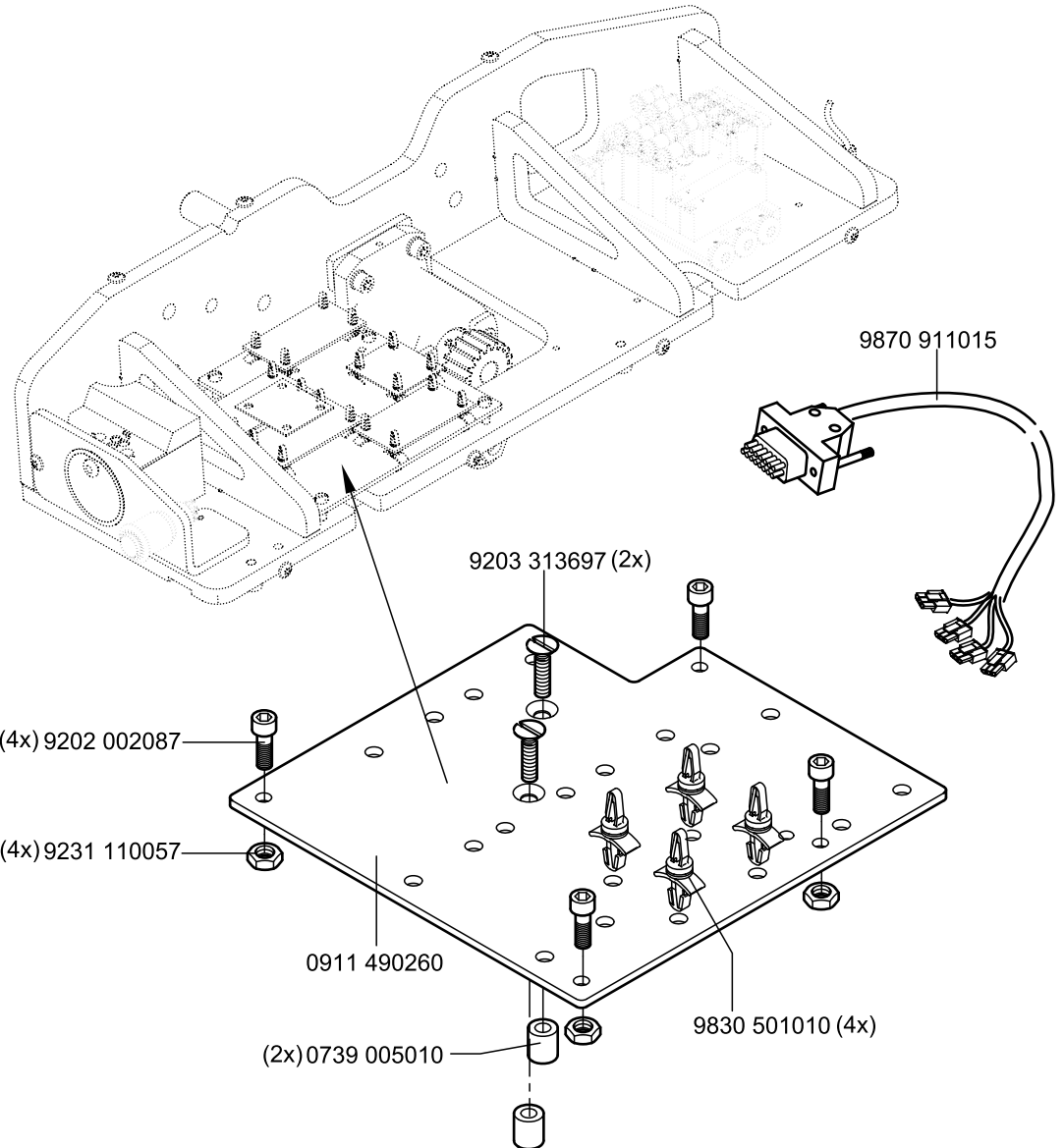
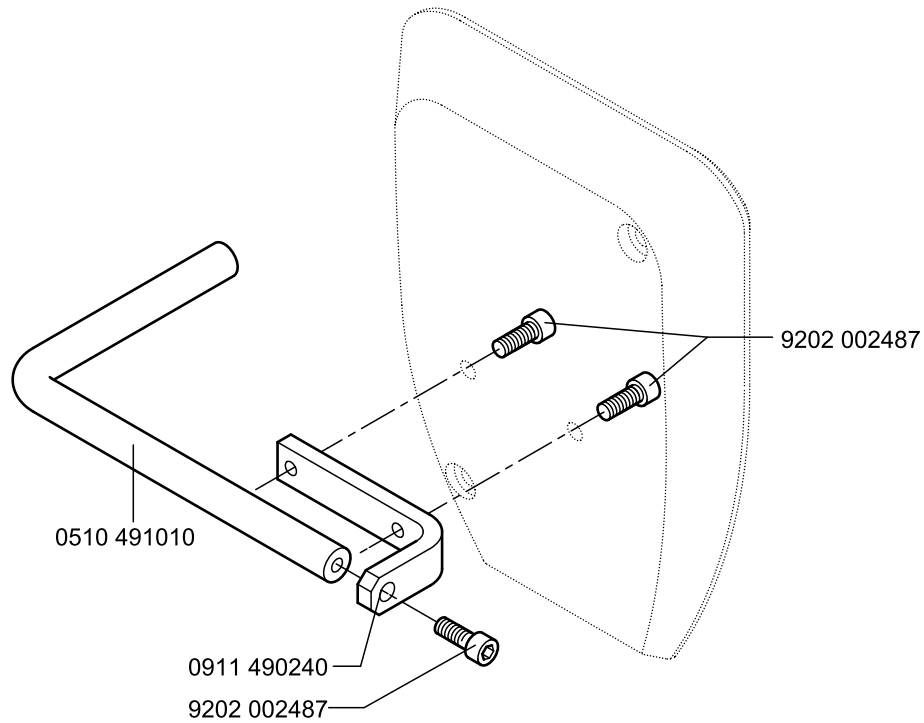
9202 002077 (2x)

0999 220764 (2x)

9710 400050 (2x)

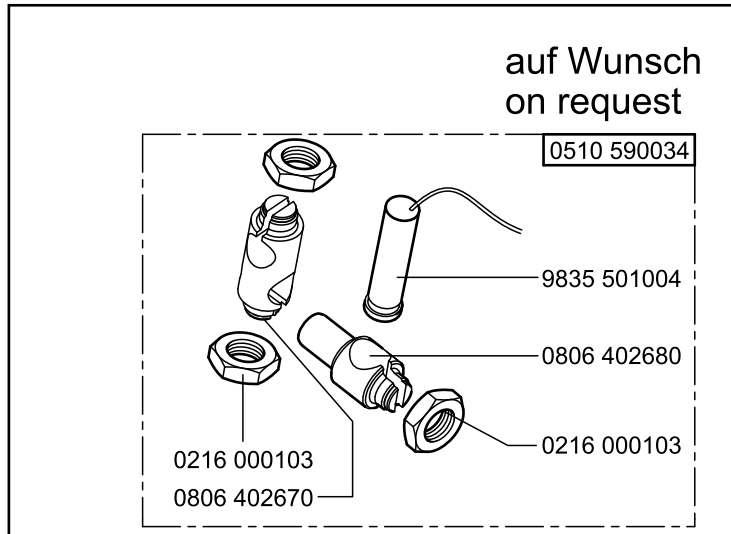
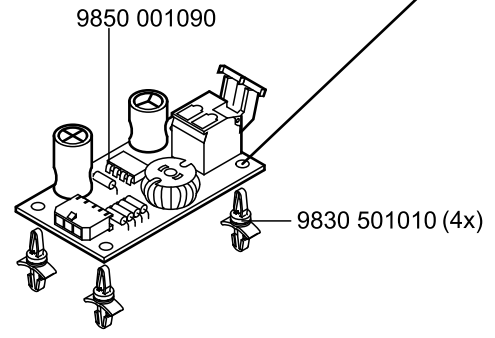
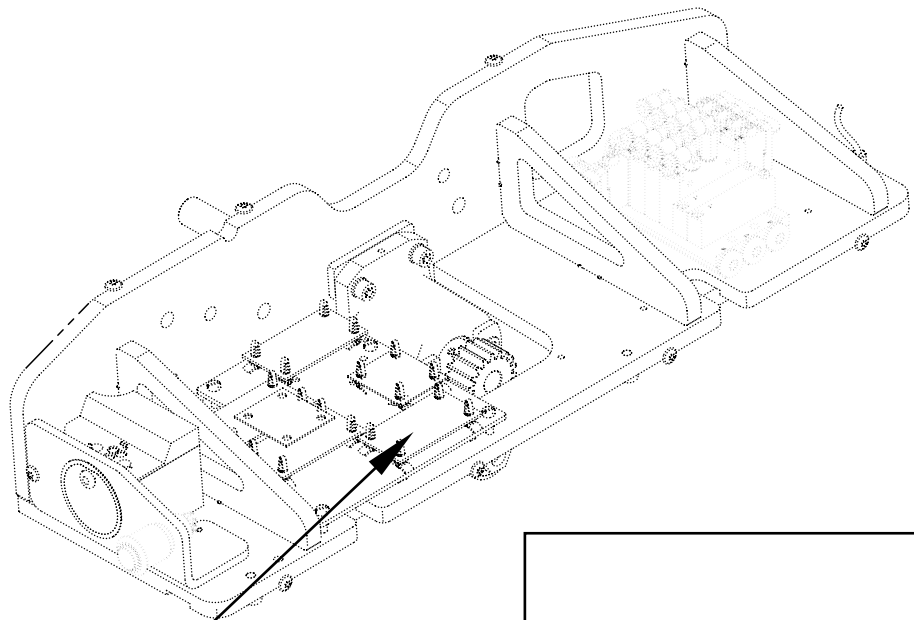
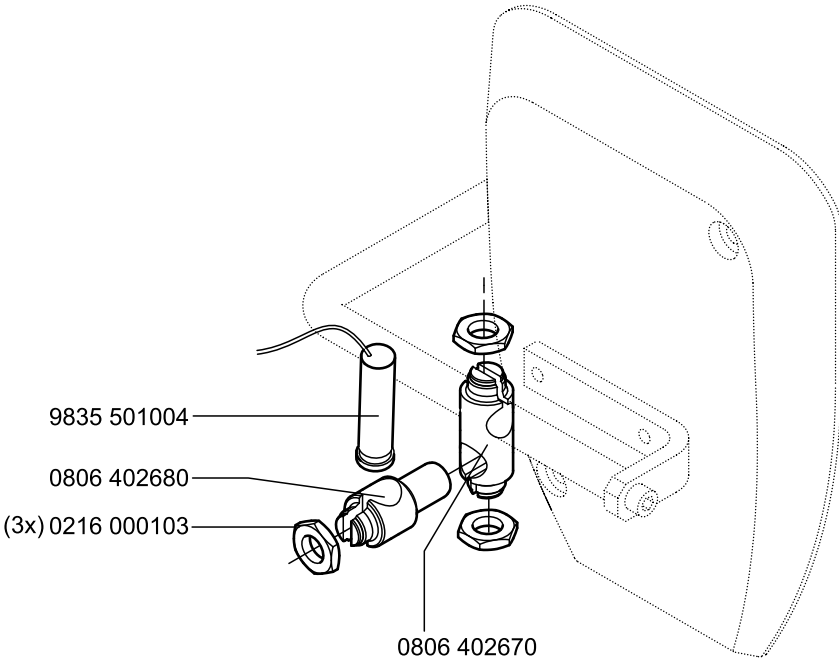
9731 006004

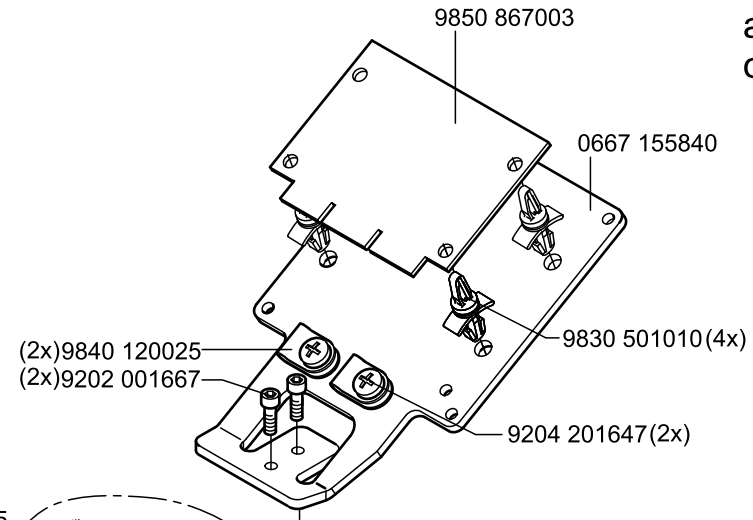
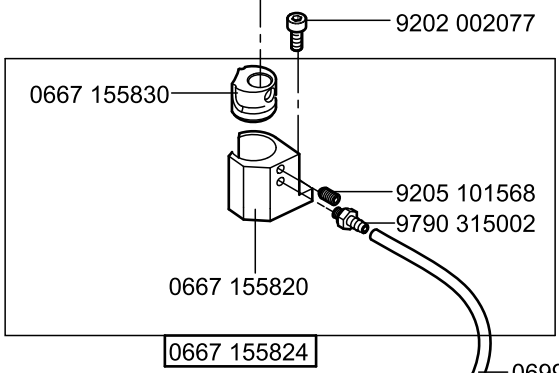
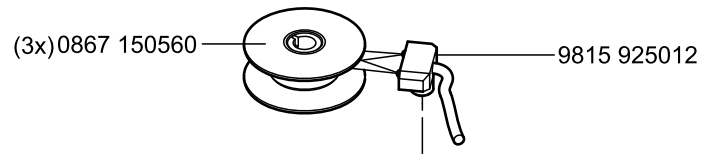
0999 240408



0911 597534

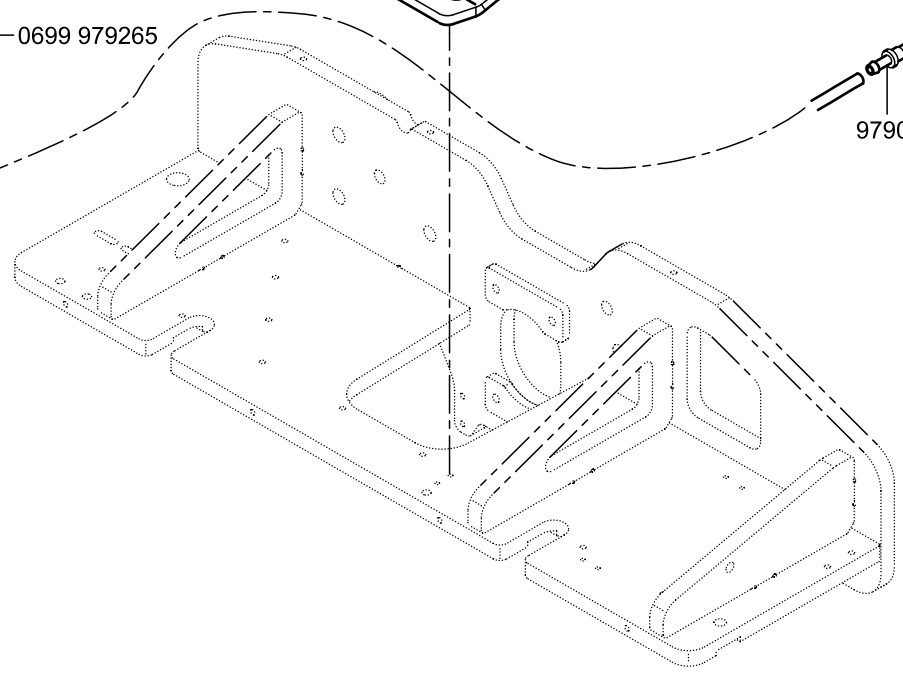
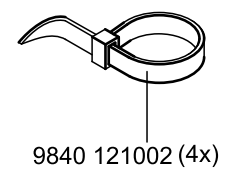
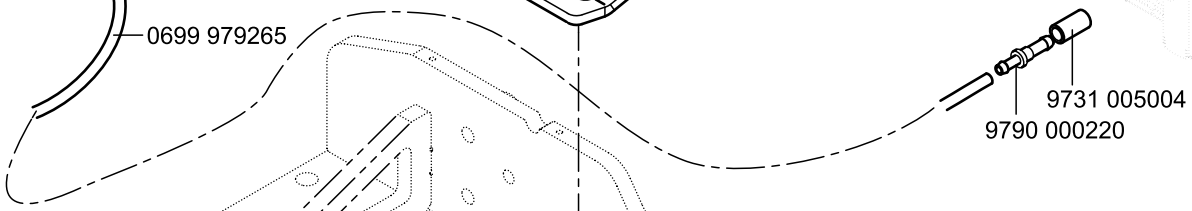
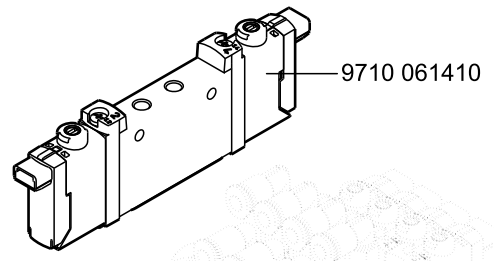
auf Wunsch
on request

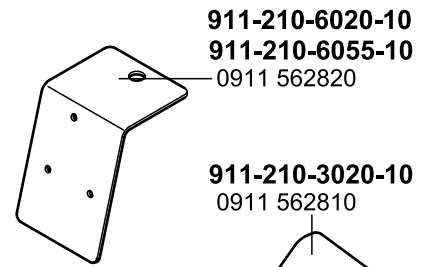
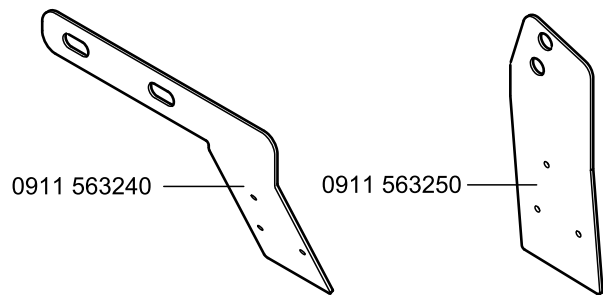




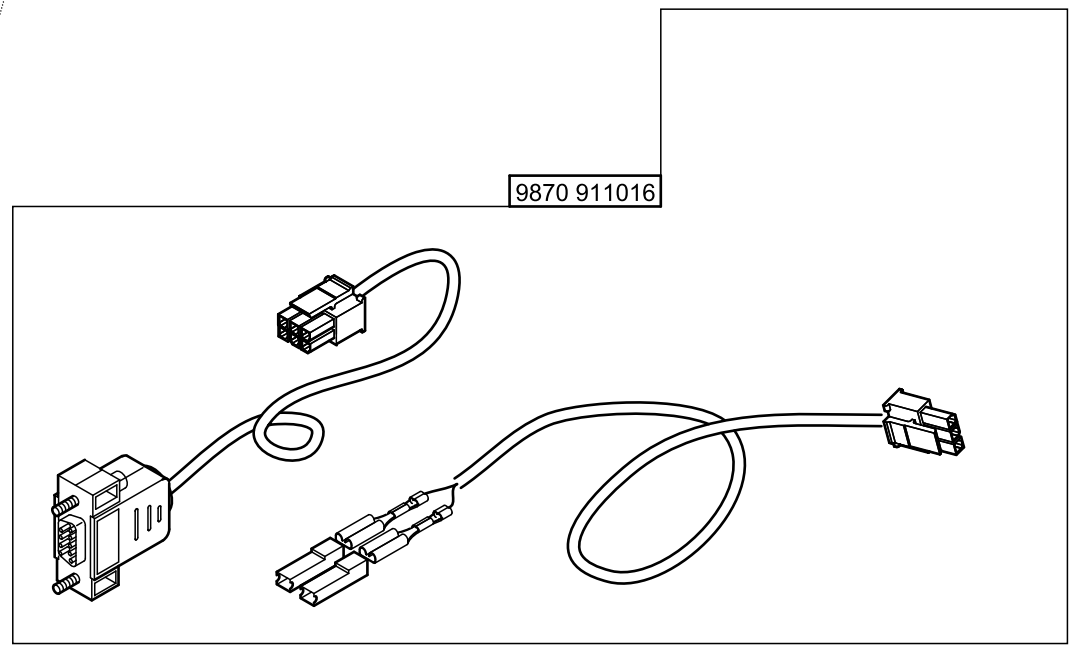
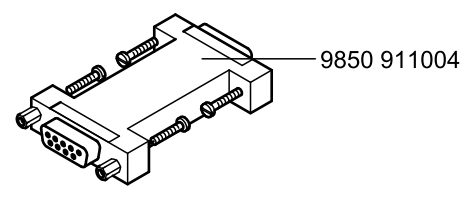
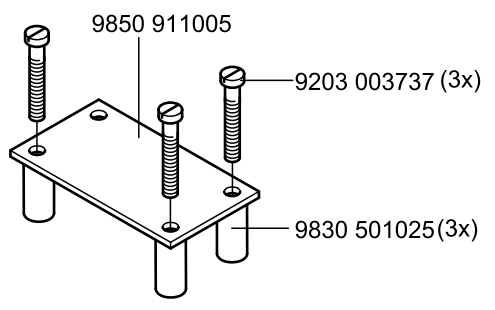
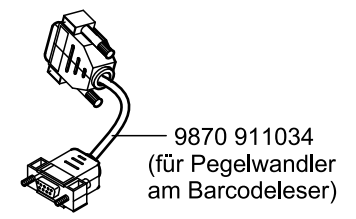
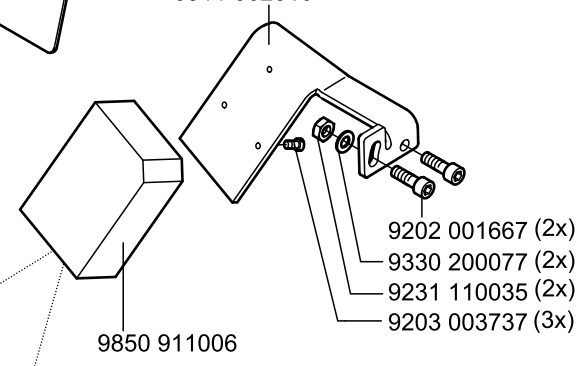
0911 597894

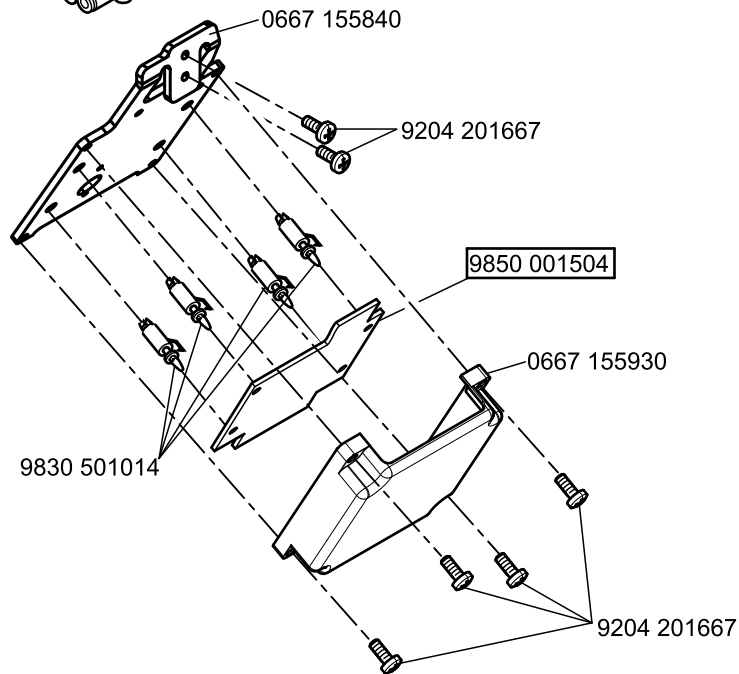
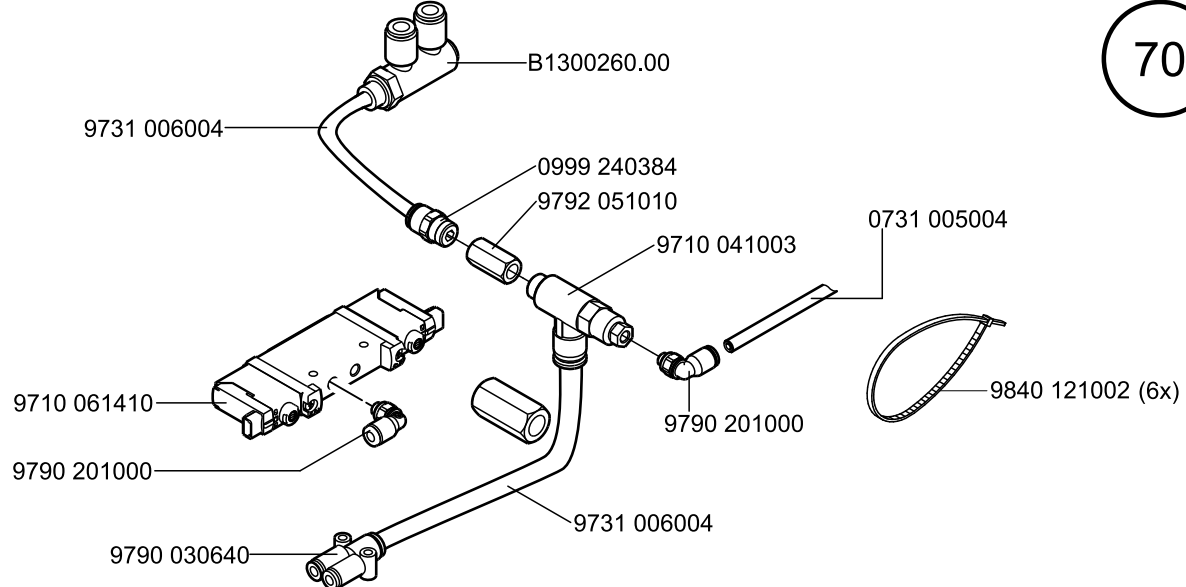
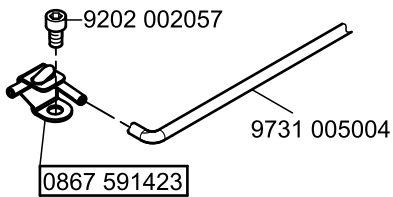
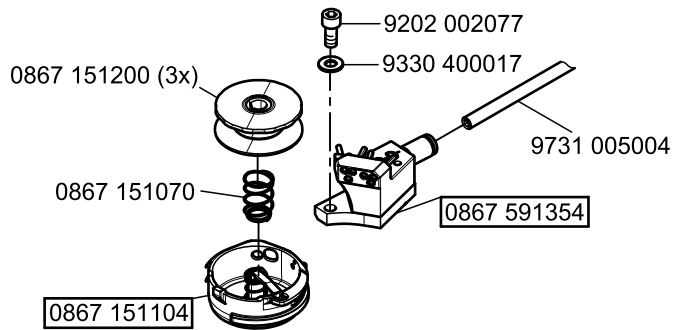
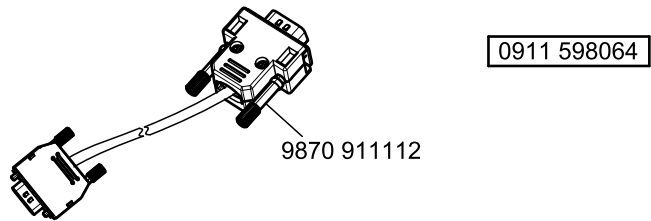
auf Wunsch
on request





0911 597554
auf Wunsch
on request





N - nicht als Einzelteil lieferbar
not available as separate part

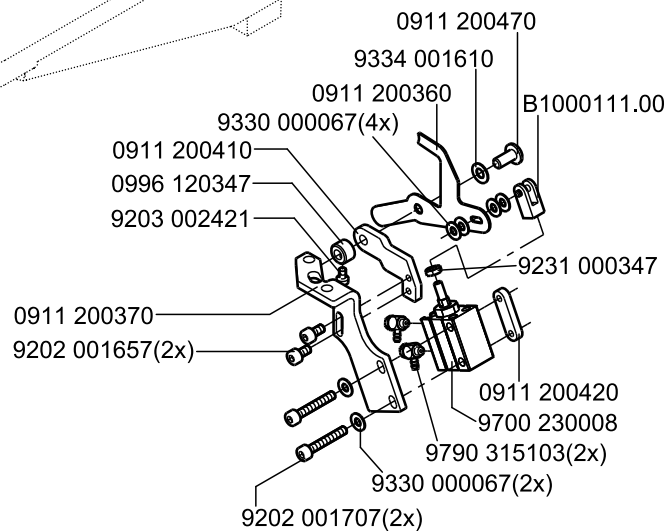
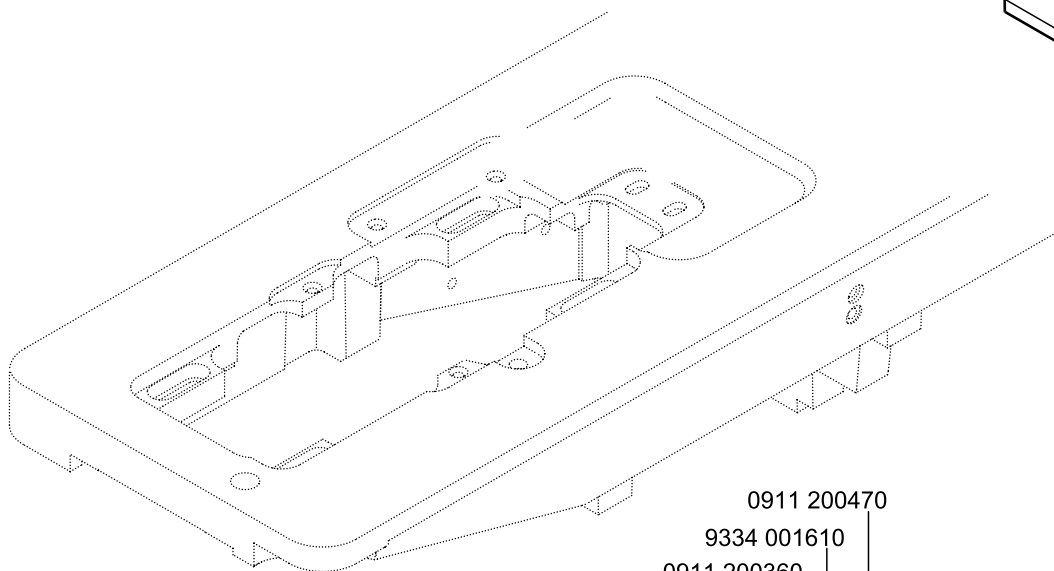
0911 597474

optionale Baugruppe/
optional assembly

9710 063410

9731 005004 (3,6m)

9840 121001 (5x)

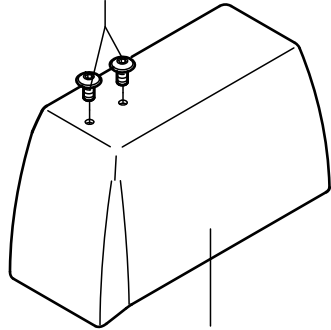


9217 400527

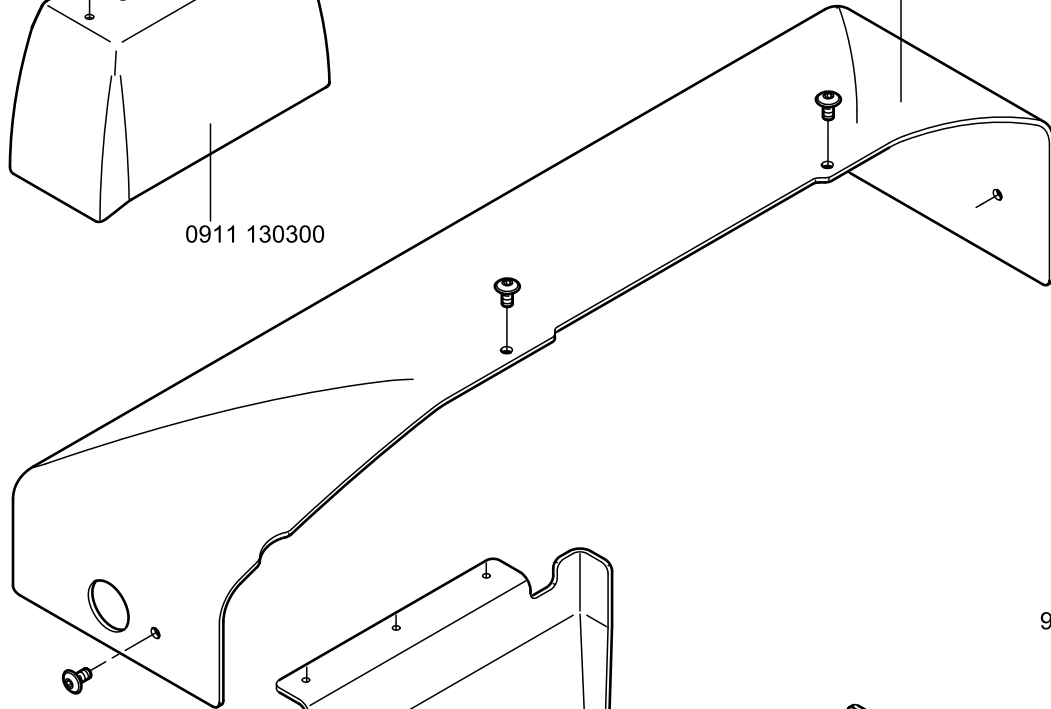
0911 407714

911-210-3020-10
911-210-6020-10

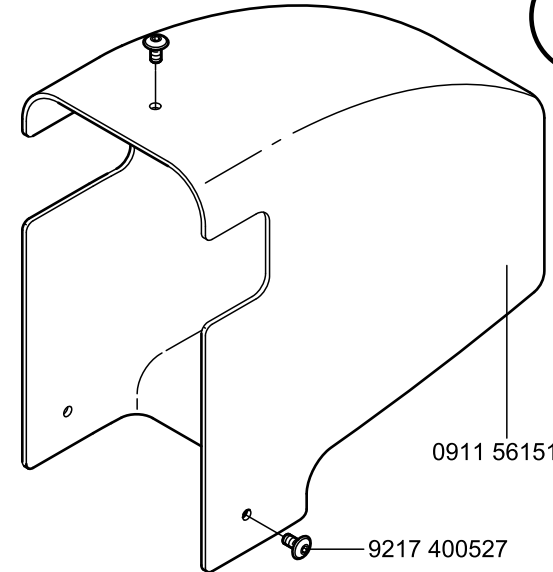
0911 563470



0911 130300



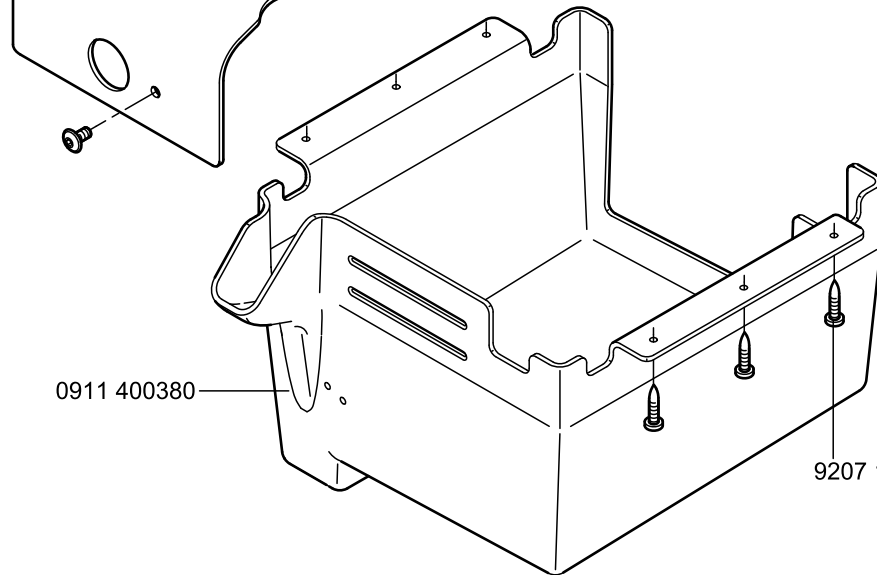
9217 400527



0911 561510

9217 400527

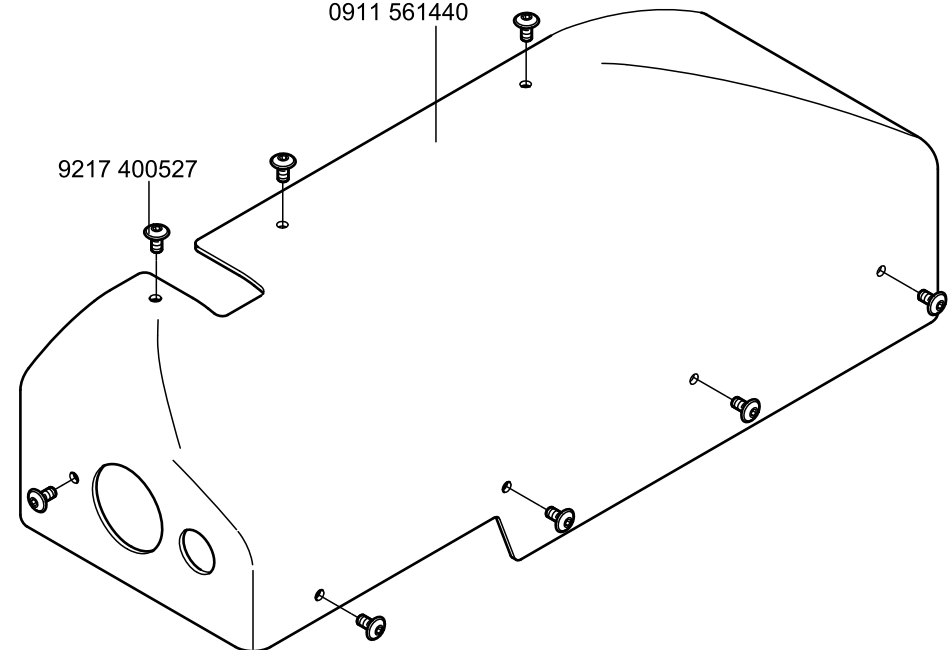
0911 561440



0911 400380

9207 170227

9217 400527



0911 563494

911-210-6055-10
911-210-8055-10

9217 400527

9217 400527

9217 400527

0911 563480

0911 130300

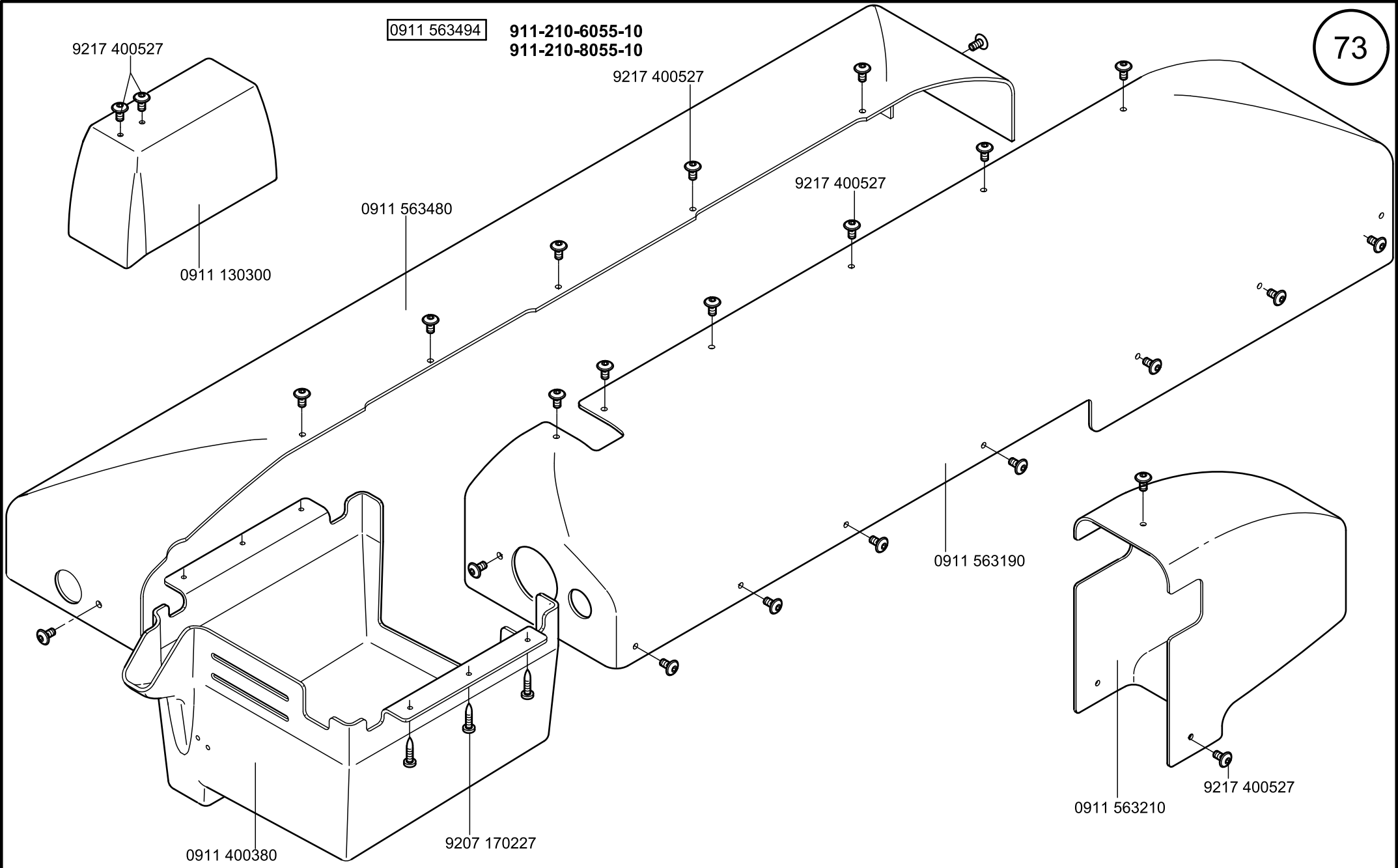
0911 563190

9217 400527

0911 563210

9207 170227

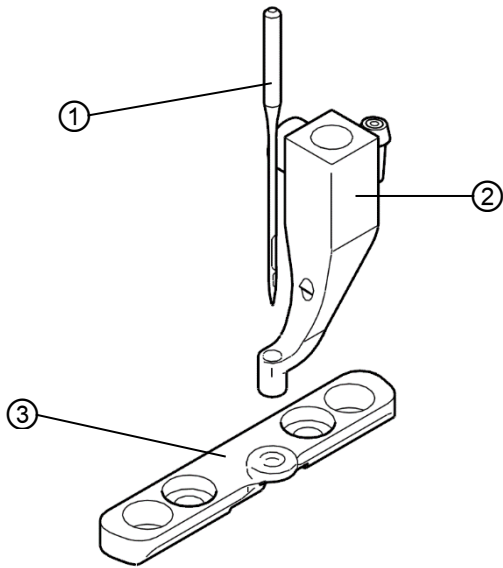
0911 400380



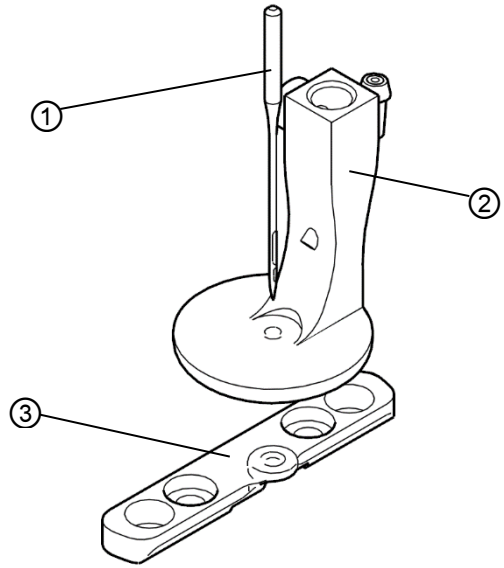
E-Nr. E-No.	Für Unterklassen/For subclasses Verwendungszweck/Use	Teilenummer/Part number	Nadelhalter Needle holder				Stichplatte ③ Throat plate		Haupt-Transporteur Main feed dog				Fuß ② Foot			Greifer ① Hook					
			Nadelabstand/Needle distance [mm]	Nadelhalter/Needle holder	Nadelhalter ,links/Needle holder, left	Nadelhalter, rechts/Needle holder, right	Stichlochgröße/Stitch hole size [mm]	Stichplatte/Throat plate	Schieber, links/Slide, left	Schieber, rechts/Slide, right	Stichlochgröße/Stitch hole size [mm]	Sägeverzahn/Serrated [mm]	Säge-schrägverzahn/Serrated, oblique [mm]	Kreuzverzahn/Cross toothed [mm]	Dachverzahn/Roof-shaped [mm]	Fester Fuß/Foot, rigid	Hüpf-Fuß/Skipping foot	Drückerfuß/Presser foot	Plizfuß/round head foot	Nadelschutz/Needle guard	Nadelsystem/Needle system
E101	-2103020; -2106020; -2106055 Näheinrichtung für Näharbeiten mit Parallelklammer oder Wechselklammer. Stichplatte mit Stichloch 2,0 mm und Hüpfersfuß, für Nadelstärken 80-100 Nm. Sewing equipment for sewing tasks with parallel clamp or change-over clamp. Throat plate with a stitch hole size of 2.0 mm and skipping foot, for needle size 80-100 Nm.	0911 E00101													0911 220083					134-35/90	9092 013419 090
E102	-2103020; -2106020; -2106055 Näheinrichtung für Näharbeiten mit Wechselklammersätzen. Stichplatte mit Stichloch 2,0 mm und Drückerfuß, für Nadelstärken 80-100 Nm. Sewing equipment for sewing tasks with clamp set change-over clamp. Throat plate with a stitch hole size of 2.0 mm and presser foot, for needle size 80-100 Nm.	0911 E00102													0911 220093					134-35/90	9092 013419 090
E103	-2103020; -2106020; -2106055 Näheinrichtung für Näharbeiten mit Parallelklammer oder Wechselklammer. Stichplatte mit Stichloch 2,5 mm und Hüpfersfuß, für Nadelstärken 100-140 Nm. Sewing equipment for sewing tasks with parallel clamp or change-over clamp. Throat plate with a stitch hole size of 2.5 mm and skipping foot, for needle size 100-140 Nm.	0911 E00103													0911 220073					134-35/130	9092 013419 130

E-Nr. E-No.	Für Unterklassen/For subclasses Verwendungszweck/Use	Teilenummer/Part number	Nadelhalter Needle holder				Stichplatte ③ Throat plate		Haupt-Transporteur Main feed dog				Fuß ② Foot			Greifer ① Hook						
			Nadelabstand/Needle distance [mm]	Nadelhalter/Needle holder	Nadelhalter ,links/Needle holder, left	Nadelhalter, rechts/Needle holder, right	Stichlochgröße/Stitch hole size [mm]	Stichplatte/Throat plate	Schieber, links/Slide, left	Schieber, rechts/Slide, right	Stichlochgröße/Stitch hole size [mm]	Sägeverzahn/Serrated [mm]	Säge-schrägverzahn/Serrated, oblique [mm]	Kreuzverzahn/Cross toothed [mm]	Dachverzahn/Roof-shaped [mm]	Fester Fuß/Foot, rigid	Hüpf-Fuß/Skipping foot	Drückerfuß/Presser foot	Plizfuß/round head foot	Nadelschutz/Needle guard	Nadelsystem/Needle system	Nadel/Needle
E104	-2103020; -2106020; -2106055 Näheinrichtung für Näharbeiten mit Wechselklammersätzen. Stichplatte mit Stichloch 2,5 mm und Drückerfuß, für Nadelstärken 100-140 Nm. Sewing equipment for sewing tasks with clamp set change-over clamp. Throat plate with a stitch hole size of 2.5 mm and presser foot, for needle size 100-140 Nm.	0911 E00104														0911 220053					134-35/130	9092 013419 130
E105	-2103020; -2106020; -2106055 Näheinrichtung für Näharbeiten mit Parallelklammer oder Wechselklammer. Stichplatte mit Stichloch 3,0 mm und Hüpf-Fuß, für Nadelstärken 140-180 Nm. Sewing equipment for sewing tasks with parallel clamp or change-over clamp. Throat plate with a stitch hole size of 3.0 mm and skipping foot, for needle size 140-180 Nm.	0911 E00105													0911 220033						134-35/160	9092 013419 160
E106	-2103020; -2106020; -2106055 Näheinrichtung für Näharbeiten mit Wechselklammersätzen. Stichplatte mit Stichloch 3,0 mm und Drückerfuß, für Nadelstärken 140-180 Nm. Sewing equipment for sewing tasks with clamp set change-over clamp. Throat plate with a stitch hole size of 3.0 mm and presser foot, for needle size 140-180 Nm.	0911 E00106														0911 220063					134-35/160	9092 013419 160

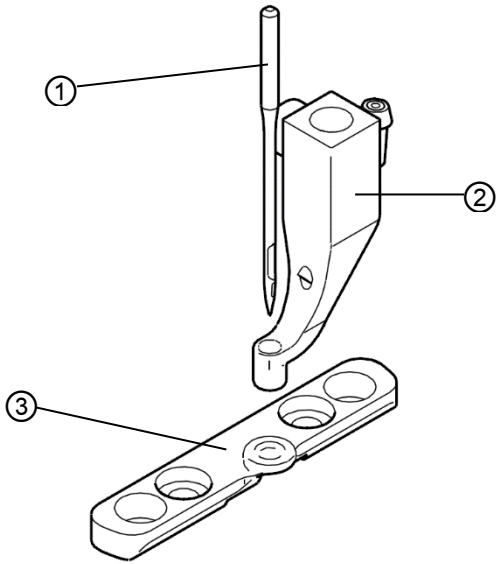
E101



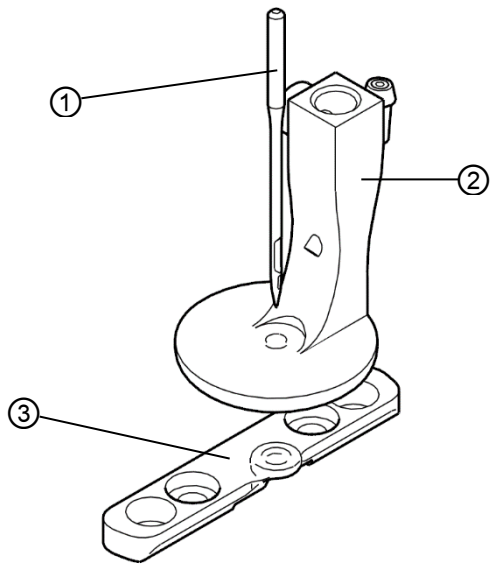
E102



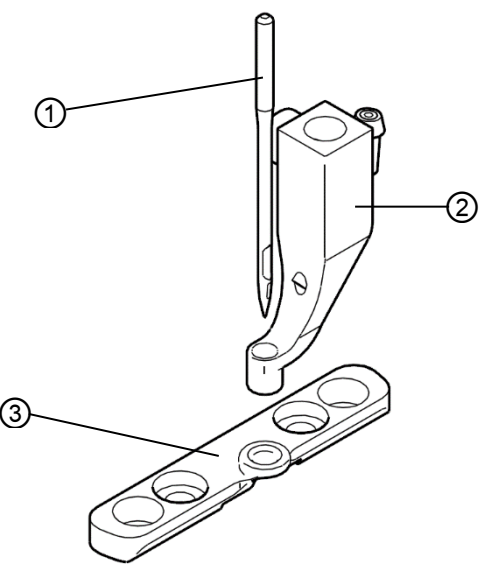
E103



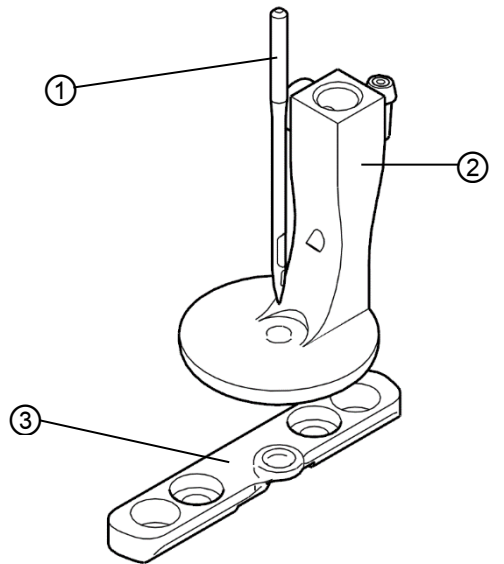
E104



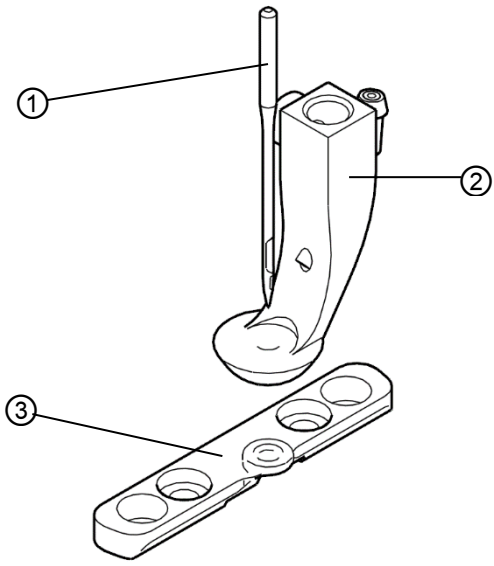
E105



E106



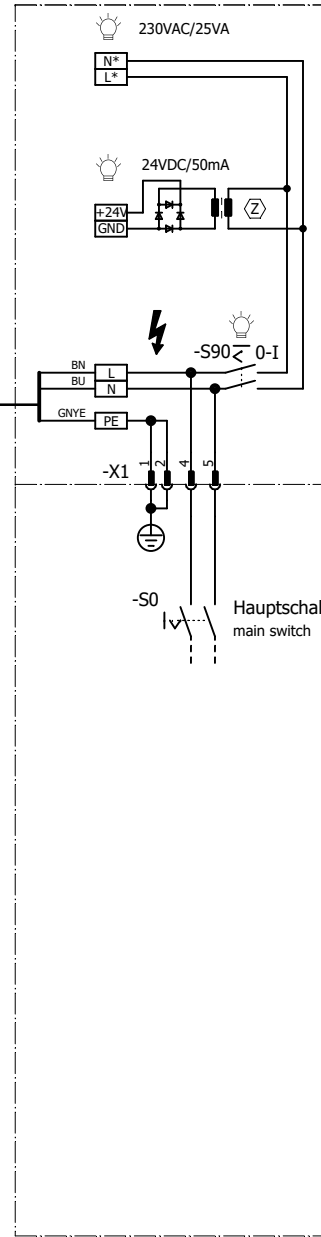
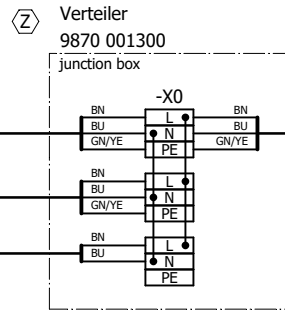
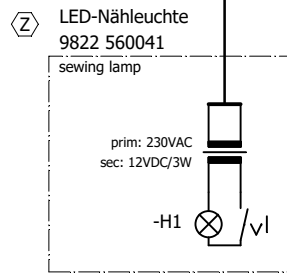
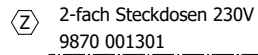
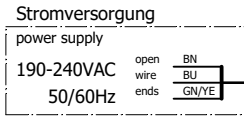
E111



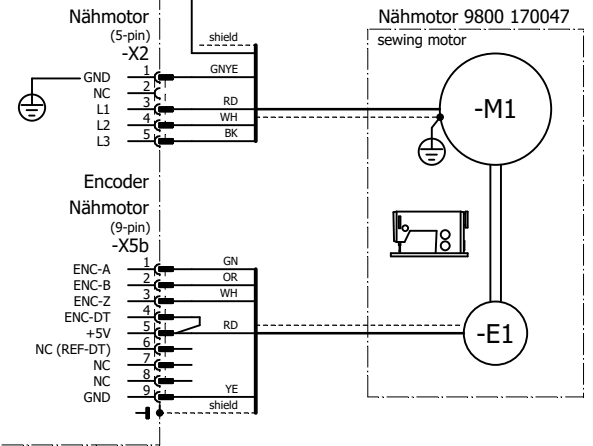
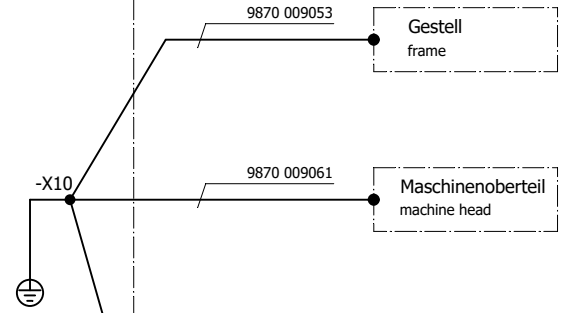
Schutzvermerk nach DIN ISO 16016 beachten !

Erstellt mit ELCAD/AUCOPLAN (R) 7.11.0

Alle Leitungen ohne Querschnittsangaben sind 1,7 x 8 x 99 mm²



-A1 Steuerung k DAC comfort 9850 540500
Steuerung k DAC comfort



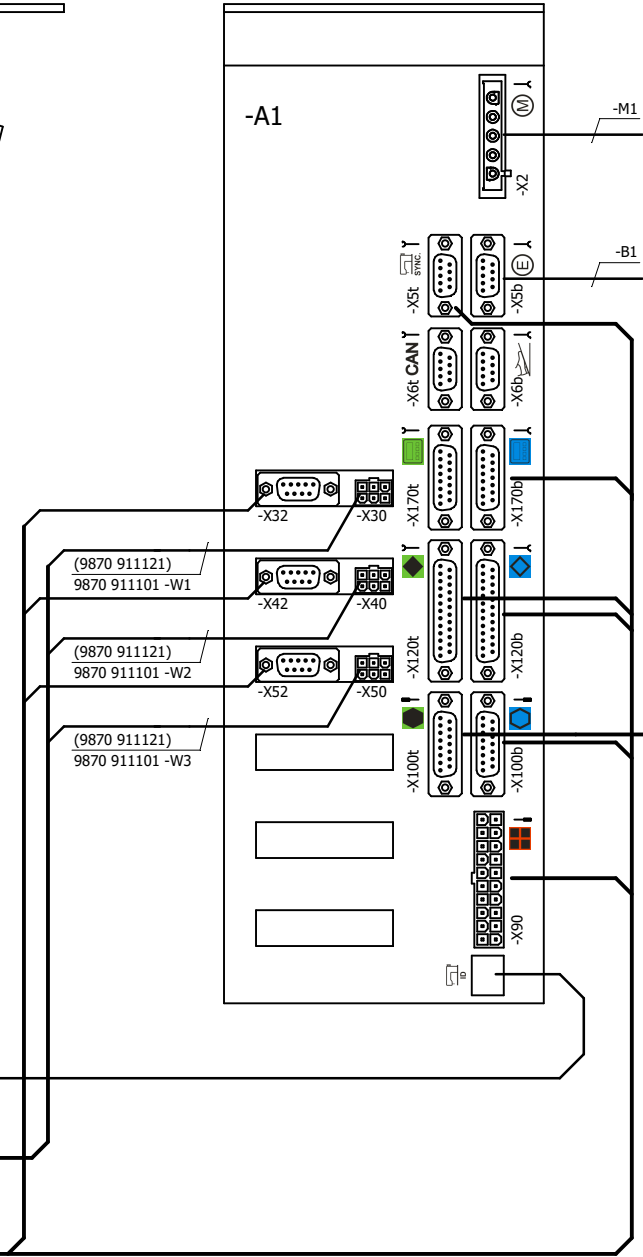
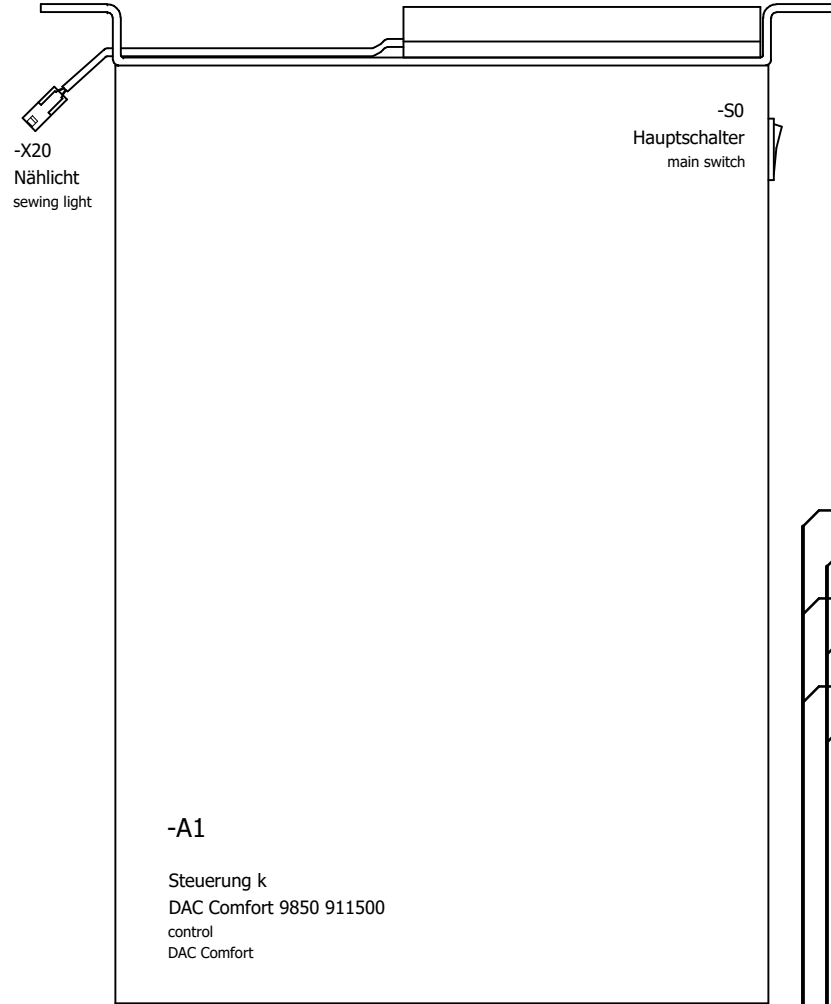
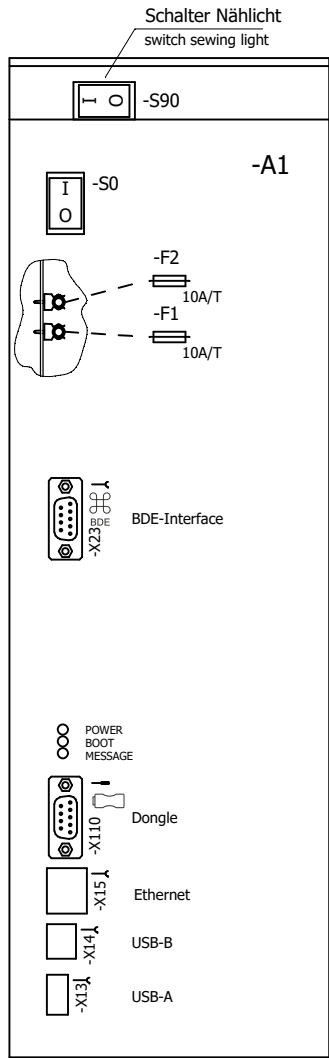
Zusatzausstattung
Optional equipment

Datum		2020-10-10		Dürkopp Adler AG				9890 911100		8990 911100			
Bearbeiter		Görzen						1		Bauschaltplan		Blatt 1	
Geprüft								Netzanschluss				10 Bl.	
R. Änderung	Datum	Name	Norm	Ursprung	Ersatz für	Ersatz durch							
1				2									

Schutzvermerk nach DIN ISO 16016 beachten !

Erstellt mit ELCAD/AUCOPLAN (R) 7.11.0

Alle Leitungen ohne Querschnittsangaben sind 1,7 x 8 x 0,9 mm²



sheet
Blatt /9.A1

Masch-ID
9850 001309

Leitungssatz
9870 911101
(9870 911121)

Kabelbaum
9870 911100
(9870 911120)

-A1
Steuerung k
DAC Comfort 9850 911500
control
DAC Comfort

R. Änderung	Datum	Name	Norm	Ursprung	Ersatz für	Ersatz durch	Steckerbelegung Steuerung	Bauschaltplan	Blatt 2 10 Bl.
1				2					

Dürkopp Adler AG



9890
911100
2

9890 911100

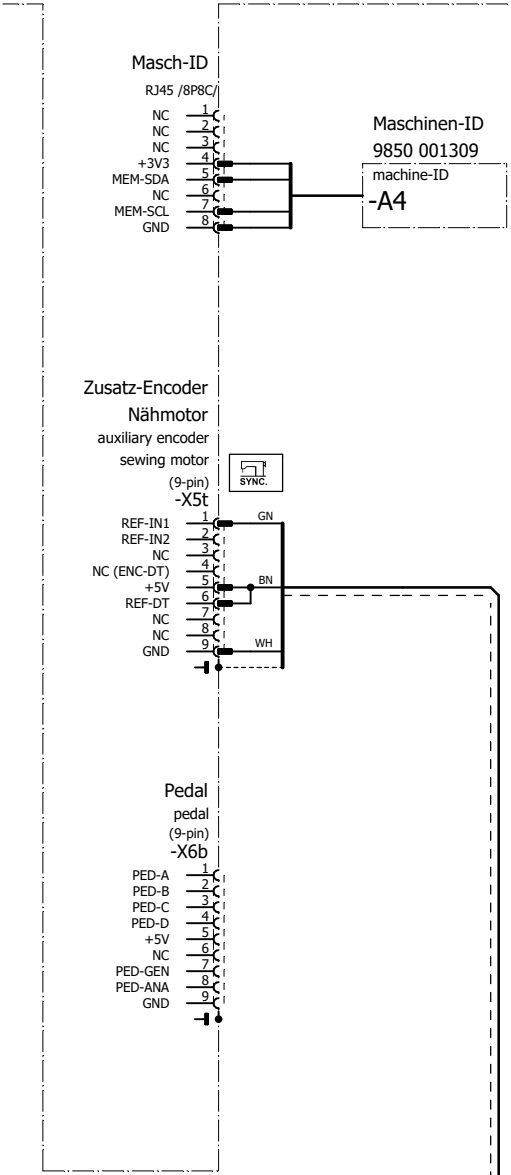
Blatt 2
10 Bl.

Schutzvermerk nach DIN ISO 16016 beachten !

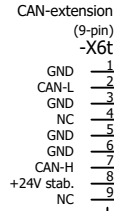
Erstellt mit ELCAD/AUCOPLAN (R) 7.11.0

Alle Leitungen ohne Querschnittsangaben sind ≥ 7 x 8 ≥ 9 mm²

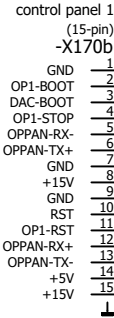
-A1 Steuerung k DAC comfort 9850 911500
Steuerung k DAC comfort



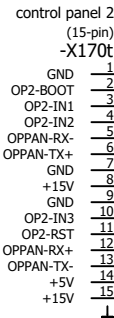
CAN-Erweiterung



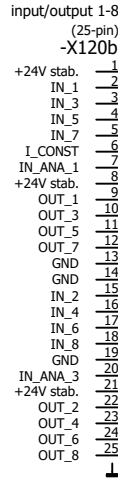
Bedienfeld 1



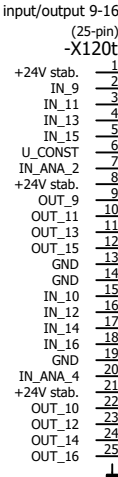
Bedienfeld 2



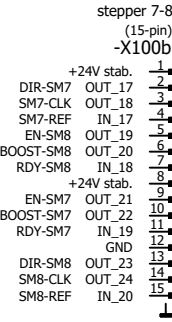
Ein-/Ausgänge 1-8



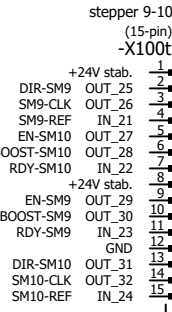
Ein-/Ausgänge 9-16



Schrittmotoren 7-8

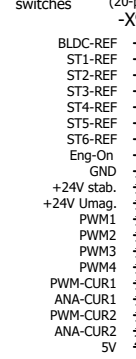


Schrittmotoren 9-10



PWM und REF.

PWM and reference switches



Zusatzausstattung
Optional equipment

9870 911100 /-20

/4.F1

R. Änderung	Datum	Name	Norm	Ursprung	Ersatz für	Ersatz durch

Datum	2020-10-10
Bearbeiter	Görzen
Geprüft	

Dürkopp Adler AG

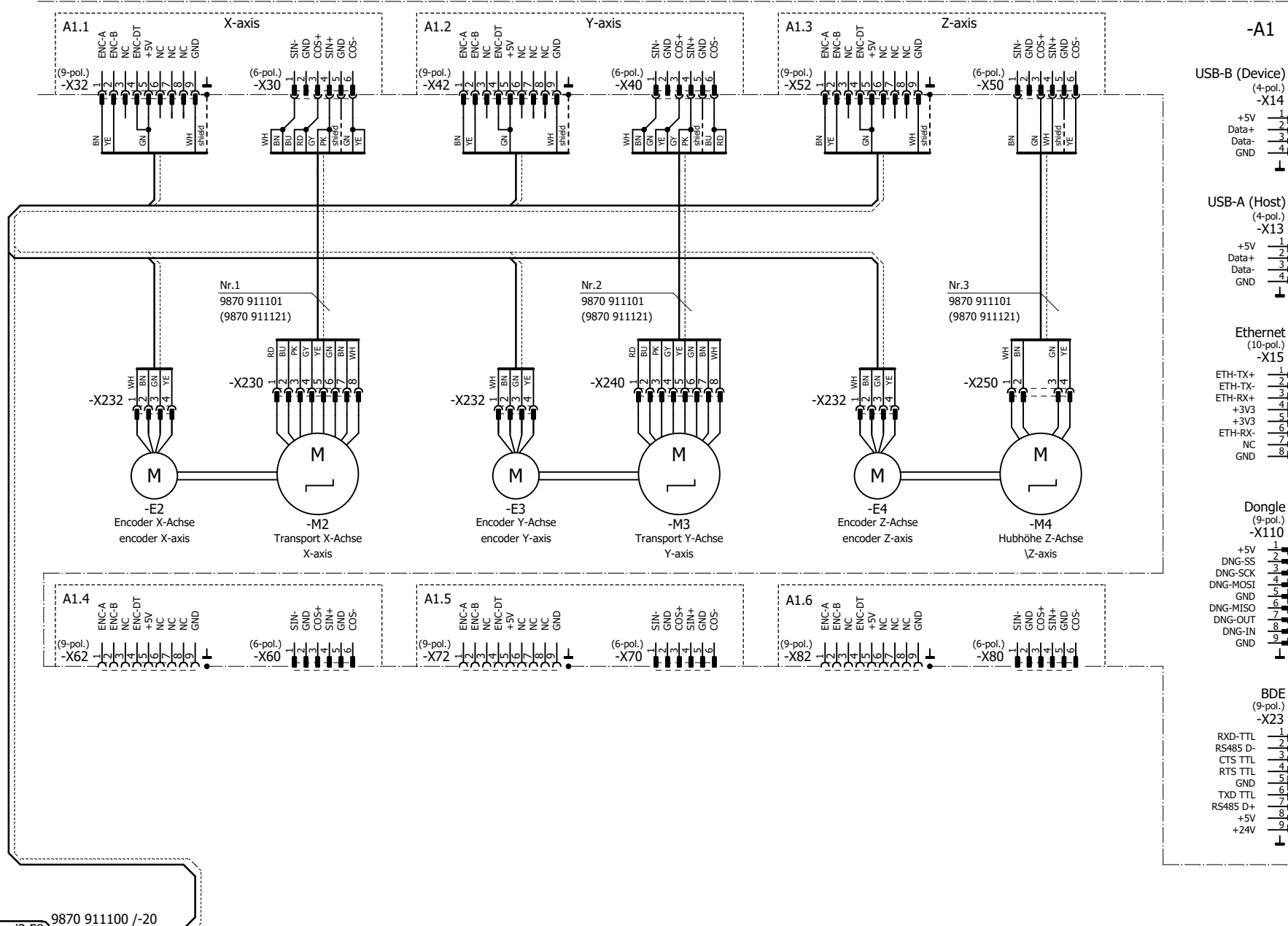
9890 911100 3
Anschlussplan Steuerung

9890 911100
Bauschaltplan

Blatt 3
10 Bl.

Schutzvermerk nach DIN ISO 16016 beachten !

Erstellt mit ELCAD/AUCOPLAN (R) 7.11.0
Alle Leitungen ohne Querschnittsangaben sind ≥ 7 x8 ≥ 9 mm²



/3.F8 9870 911100 /-20

9870 911100 /-20 /5.F1

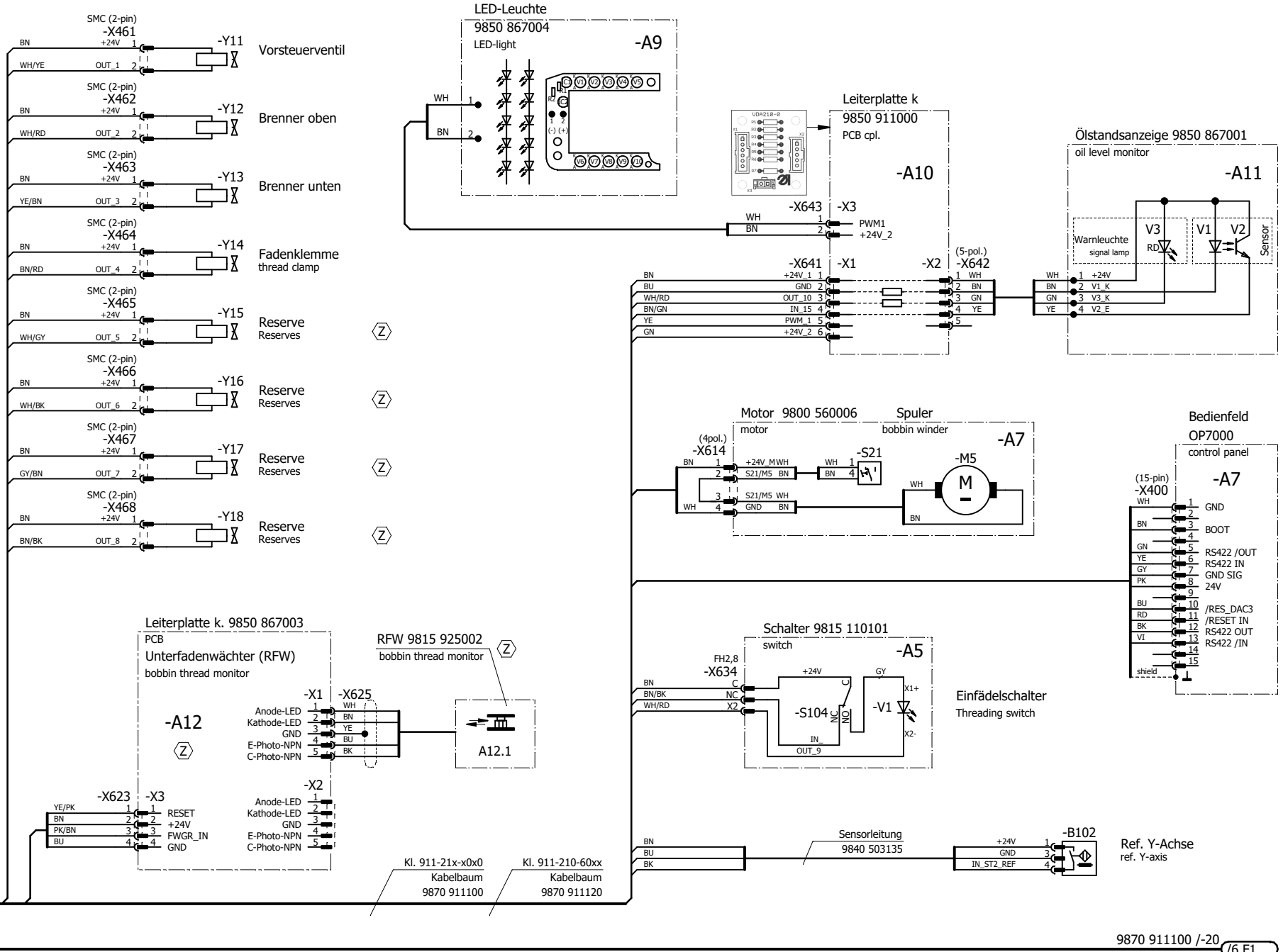
Zusatzausstattung
Optional equipment

Datum		2020-10-10		Dürkopp Adler AG				9890 911100 4		9890 911100		Blatt 4	
Bearbeiter		Görzen											
Geprüft													
R. Änderung	Datum	Name	Norm	Ursprung	Ersatz für	Ersatz durch	Anschlussplan Steuerung/SM		Bauschaltplan		Blatt 10 Bl.		
1				2			3	4	5	6	7	8	8

Schutzvermerk nach DIN ISO 16016 beachten !

Erstellt mit ELCAD/AUCOPLAN (R) 7.11.0

Alle Leitungen ohne Querschnittsangaben sind ≥ 7 x 8 x 99 mm²

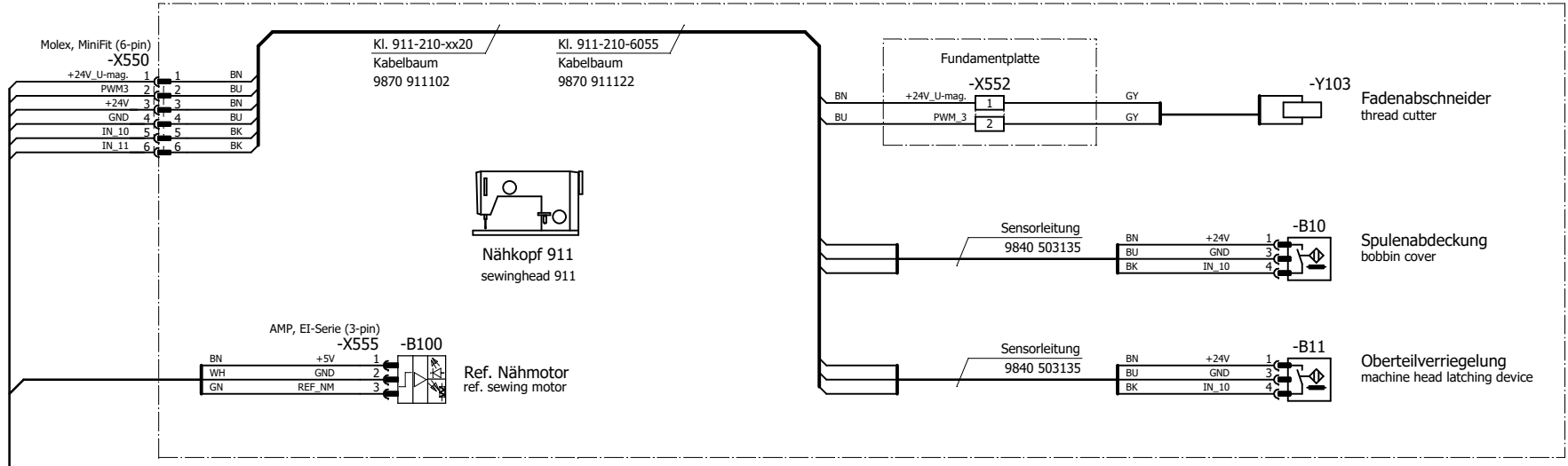


Datum: 2020-10-10		Dürkopp Adler AG		9890 911100		9890 911100	
Bearbeiter: Görzen		DÜRKO ADLER		5		Bauschaltplan	
Geprüft:		Ersatz für:		Anschlussplan Konsole Rechts		Blatt 5	
R. Änderung	Datum	Name Norm	Ursprung	Ersatz durch			10 Bl.
1							

Schutzvermerk nach DIN ISO 16016 beachten !

Erstellt mit ELCAD/AUCOPLAN (R) 7.11.0

Alle Leitungen ohne Querschnittsangaben sind 1,7 x 8 x 0,9 mm²



/6.F8 9870 911100 /-20

9870 911100 /-20 /8.F1

R. Änderung		Datum	Name	Norm	Ursprung	Ersatz für	Ersatz durch	9890 911100 7	9890 911100		Blatt 7	
1		2020-10-10	Görzen		Dürkopp Adler AG			Anschlussplan Oberteil	Bauschaltplan		10 Bl.	

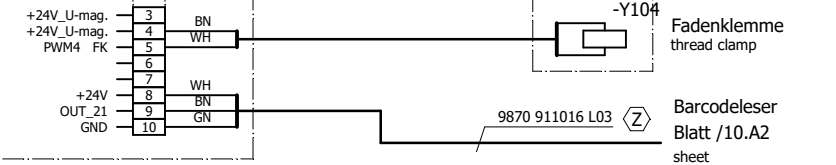
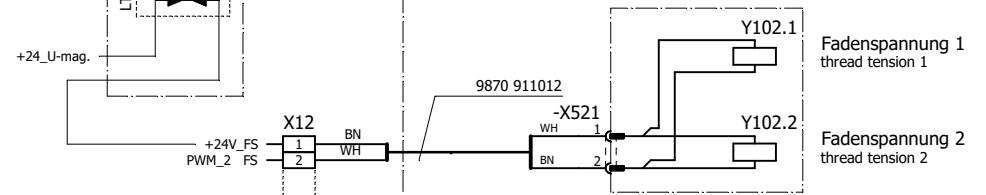
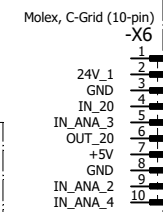
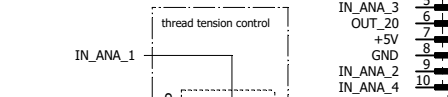
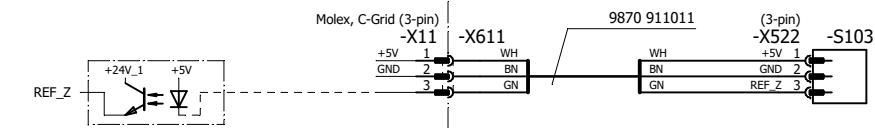
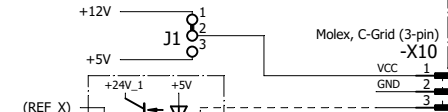
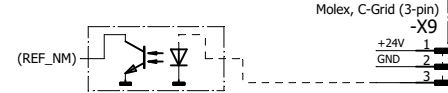
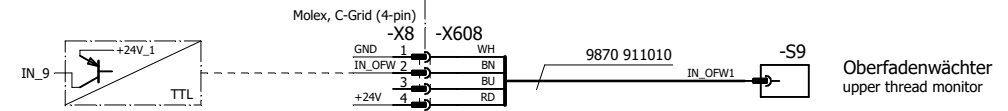
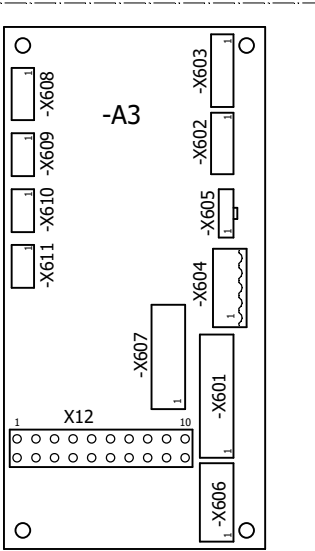
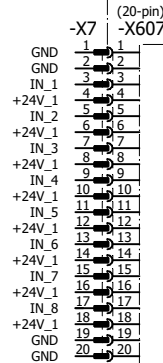
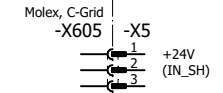
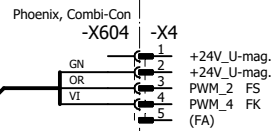
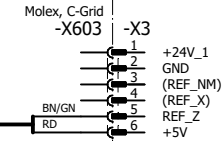
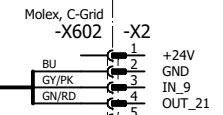
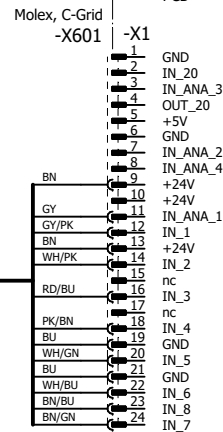


Schutzvermerk nach DIN ISO 16016 beachten !

Erstellt mit ELCAD/AUCOPLAN (R) 7.11.0

Alle Leitungen ohne Querschnittsangaben sind $\sqrt{7} \times 8 \times 99 \text{ mm}^2$

Leiterplatte k 9850 910001
PCB



/7.F8 9870 911100 /-20

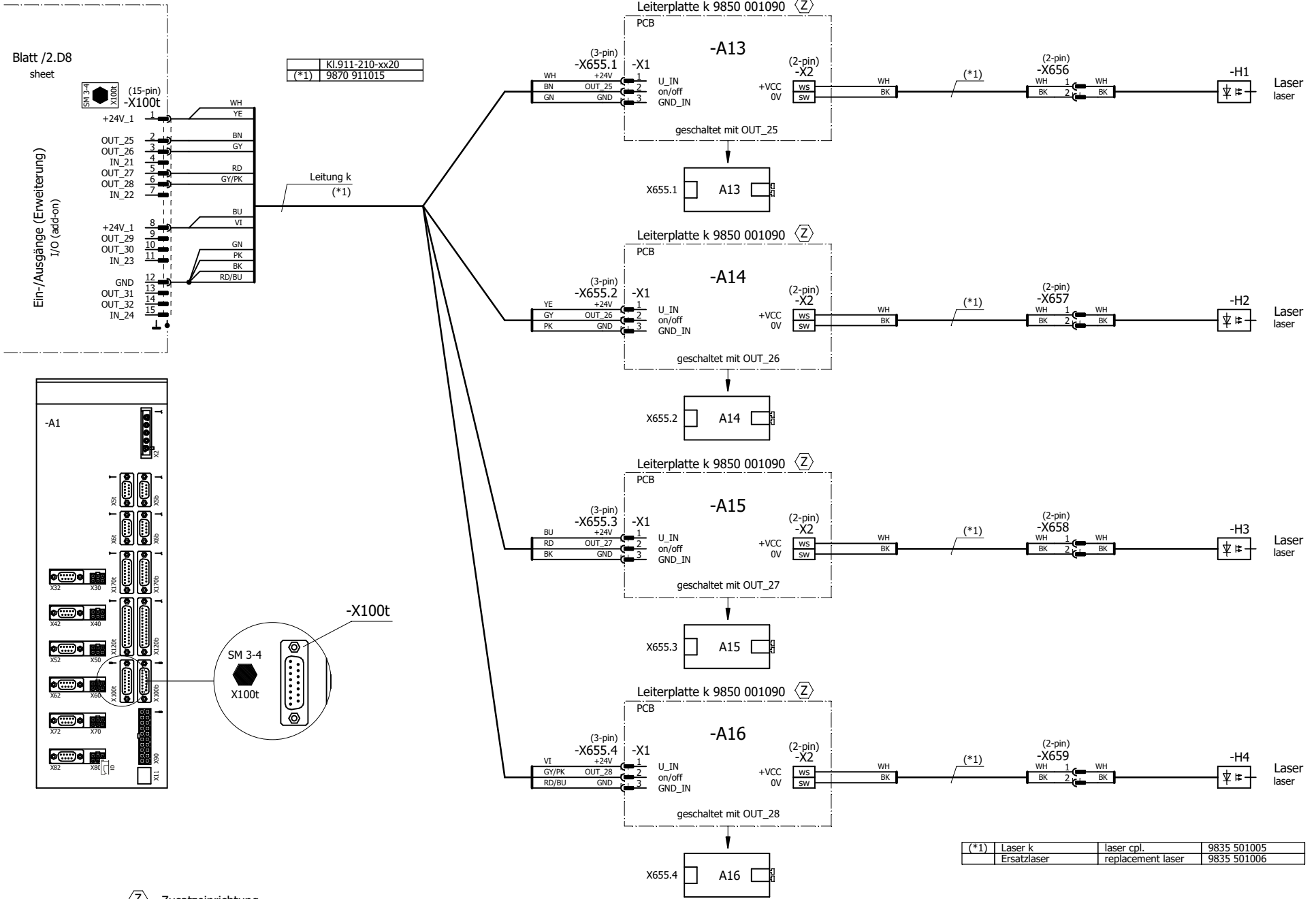
Z Zusatzeinrichtung
optional equipment

Datum 2020-10-10		Dürkopp Adler AG		9890 911100 8		9890 911100		Blatt 8	
Bearbeiter Görzen		Dürkopp Adler		Anschlussplan Platine		Bauschaltplan		10 Bl.	
Geprüft		Ersatz für		Ersatz durch					
R. Änderung	Datum	Name Norm	Ursprung						

Schutzvermerk nach DIN ISO 16016 beachten !

Erstellt mit ELCAD/AUCOPLAN (R) 7.11.0

Alle Leitungen ohne Querschnittsangaben sind ≥ 7 x8 ≥ 9 mm²



KL911-210-xx20
(*1) 9870 911015

(*1)	Laser k	laser cpl.	9835 501005
	Ersatzlaser	replacement laser	9835 501006

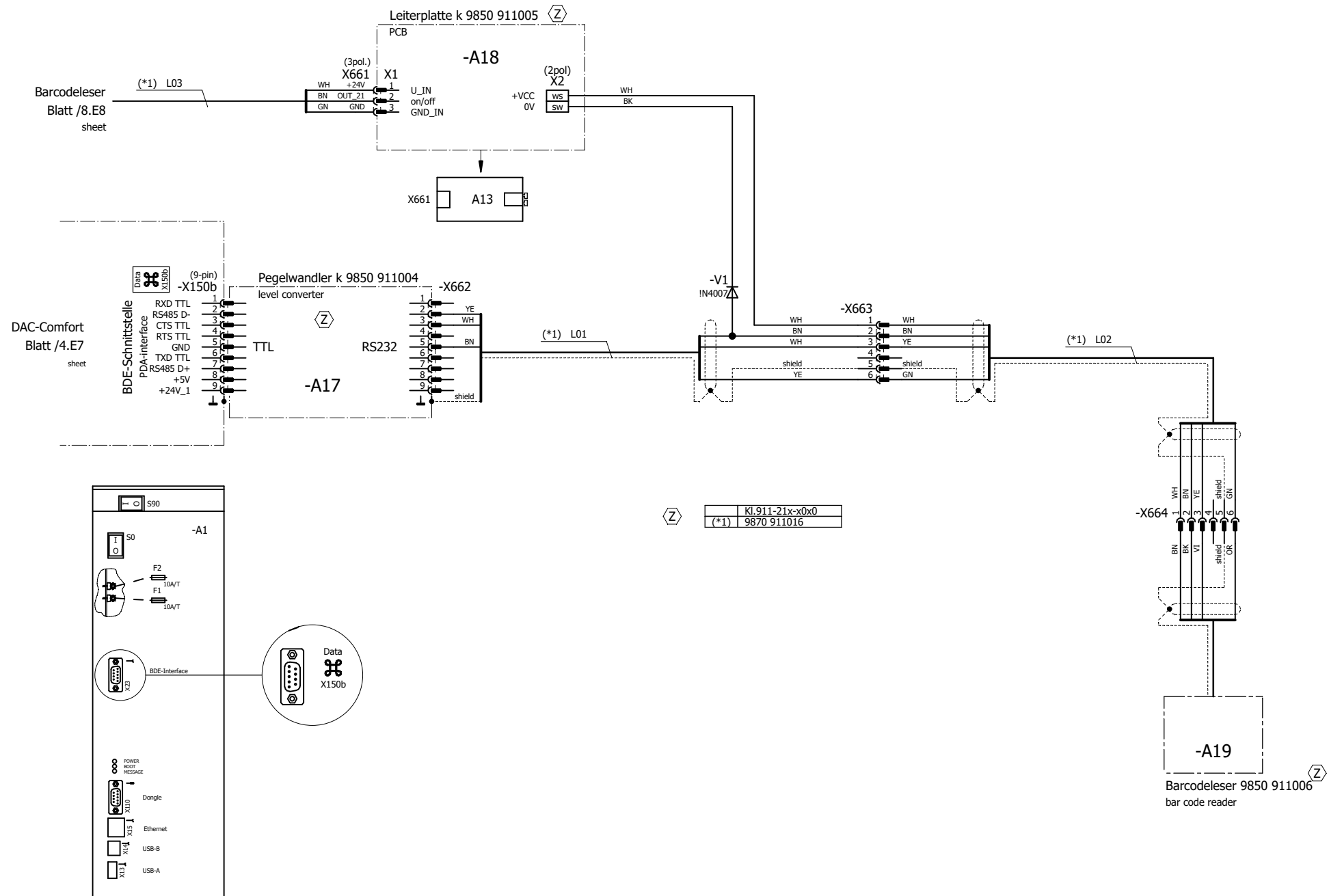
(Z) Zusatzeinrichtung
optional equipment

Datum 2020-10-10		Dürkopp Adler AG		9890 911100		9890 911100	
Bearbeiter Görzen		DÜRKO ADLER		9890 911100		Bauschaltplan	
Geprüft		Ersatz für		9		Blatt 9	
R. Änderung	Datum	Name Norm	Ursprung	Ersatz durch	Anschlussplan Lasermarkierungsleuchten		10 Bl.
1		2		3		7	8

Schutzvermerk nach DIN ISO 16016 beachten !

Erstellt mit ELCAD/AUCOPLAN (R) 7.11.0

Alle Leitungen ohne Querschnittsangaben sind $\sqrt{7} \times 8 \times 99 \text{ mm}^2$



(Z) Zusatzeinrichtung
optional equipment

(Z)	Kl.911-21x-x0x0
(*1)	9870 911016

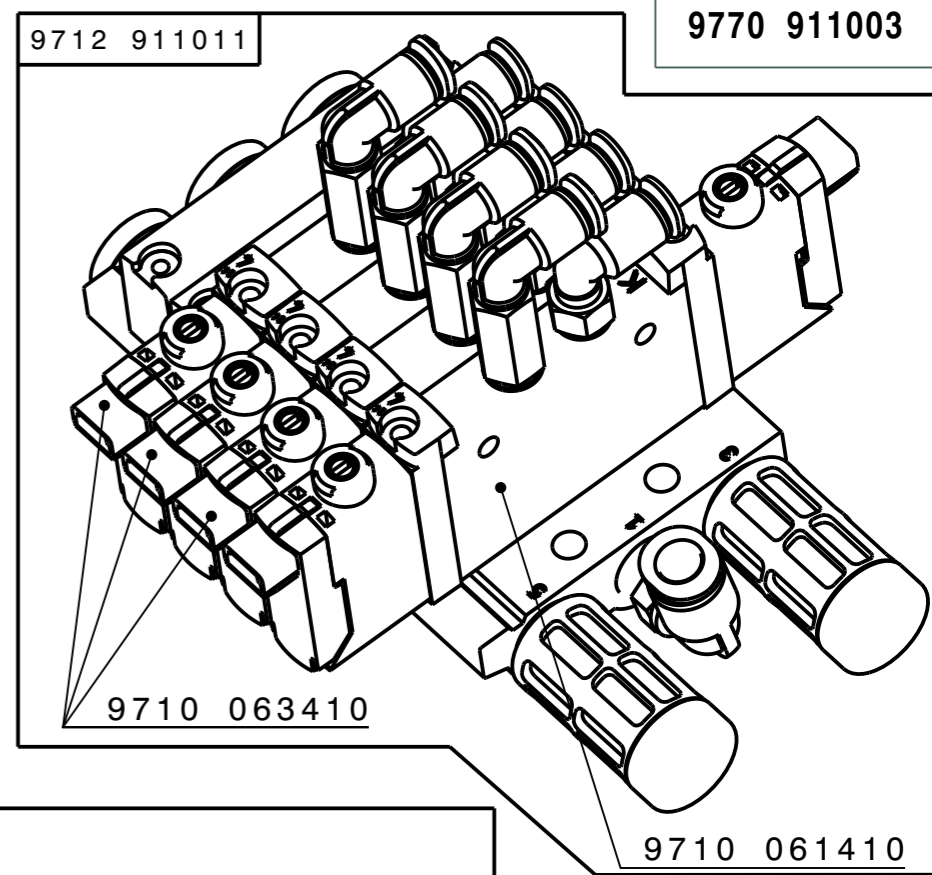
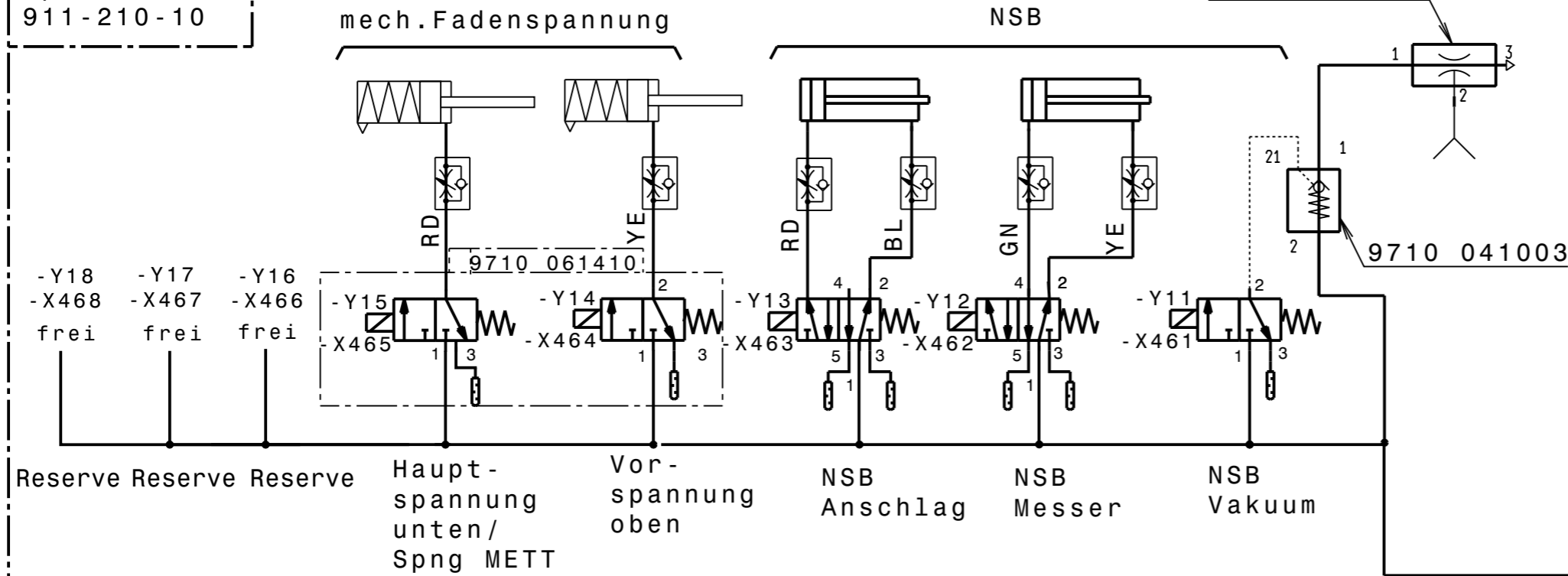
Datum		2020-10-10		Dürkopp Adler AG				9890 911100 10		<div style="display: flex; align-items: center;"> (Z) 9890 911100 </div>	
Bearbeiter		Görzen									
Geprüft											
R. Änderung	Datum	Name	Norm	Ursprung	Ersatz für	Ersatz durch	Anschlussplan Barcodeleser		Bauschaltplan		Blatt 10
1				2							10 Bl.

optional für
911-210-10

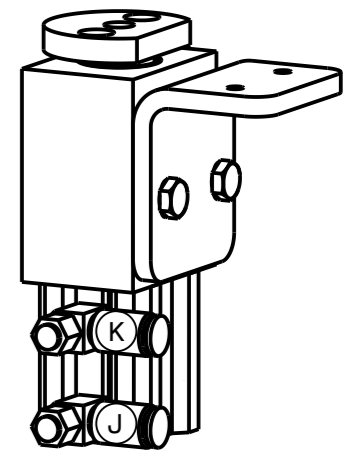
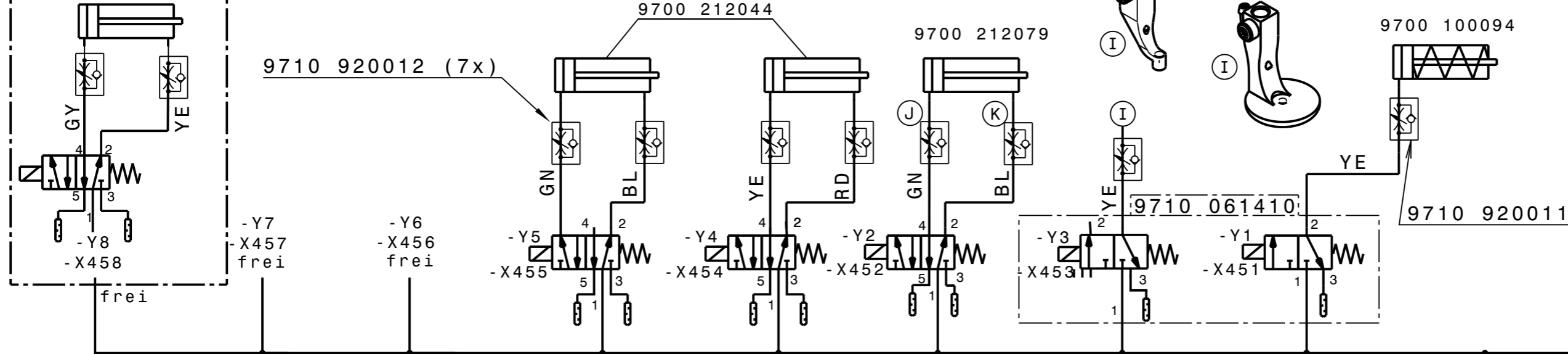
0504 332053

9712 911011

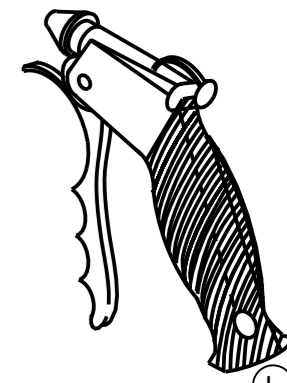
9770 911003



Stichlagen-
optimierung
(optional für
911-210-10)



0744 009516



verm. Druck/
optional
Anschlussplan
siehe Zusatz-
anleitung

Reserve

RFW/
optional

Klammer
links

Klammer
rechts

Spulen-
klappe

Nadel-
kühlung

Hubum-
schaltung

9781 000002

Schlauch hose	Teile Nr. (Meterware) Part-No. (yarded goods)
PK3 grau/grey (GY)	9731 005004
PK3 rot/red (RD)	9731 004014
PK3 grün/green (GN)	9731 004024
PK3 gelb/yellow (YE)	9731 004034
PK3 blau/blue (BL)	9731 004044

Änd.	Datum	gez.	gepr.	Datum	gez.	Lückenbach	gepr.	ges.
	02.0	23.11.20				Lückenbach		
	01.0	20.04.18				Lückenbach		
Pneu.-Geräteplan für Pneu.-Elements-Plan for 911-210-10 + 911-211-10								


DÜRKOPP ADLER AG
9770 911003
 Blatt 1 Blattz.

Bei Änderung beachten:

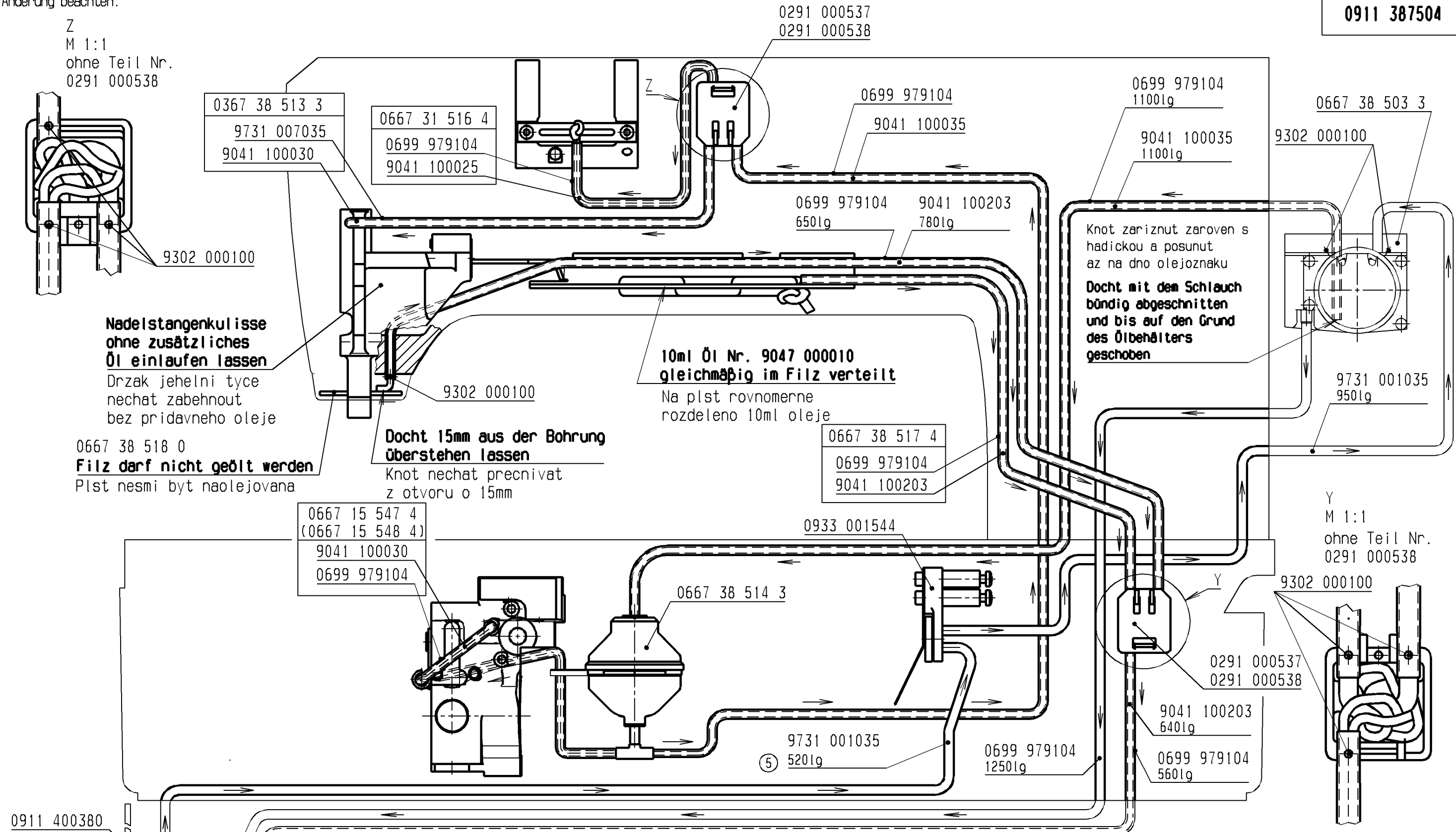
Z
M 1:1
ohne Teil Nr.
0291 000538

Bei Mikroverfilmung
Hauptstabsveränderung

Winkelmaße (Länge d. kürz. Schenkels, über/bis)
bis 10° ±1' 10/50 ±30' 50/120 ±20' 120/400 ±10' über 400 ±5'

Längenmaße (über/bis)
0,5/6 ±0,10 6/30 ±0,2 30/120 ±0,3 120/400 ±0,5 400/1000 ±0,8 1000/2000 ±1,2

Schutzvermerk
DIN A3
ISO 15016 beachten



Nadelstangenkulissee ohne zusätzliches Öl einlaufen lassen
Drzak jehelni tyce nechat zabehnout bez pridavneho oleje

0667 38 518 0
Filz darf nicht geölt werden
Plst nesmi byt naolejovana

Docht 15mm aus der Bohrung überstehen lassen
Knot nechat precnivat z otvoru o 15mm

10ml Öl Nr. 9047 000010 gleichmäßig im Filz verteilt
Na plst rovnomerne rozdeleno 10ml oleje

Docht mit dem Schlauch bündig abgeschnitten und bis auf den Grund des Ölbehälters geschoben

Docht ca. 80mm überstehen lassen
Knot ca. 80mm nechat precnivat

Alle Lagerstellen in der Maschine, die radiale oder axiale Funktionen übernehmen, müssen mit Fett Nr. 9047 098001 geschmiert

Alle Dichte u. dreifädige Watte mit Öl Nr. 9047 000010 getränkt

Vsechna ulozna mista, ktera museji prenaset radialni nebo axialni funkce, namazana tukem c. 9047 098001

Vsechny knoty a tripramenne vaty napusteny olejem c. 9047 000010

Wärmebehandlung:		05.0 Länge 600 in 520 geändert	14.07.14	Schmid
		04.0 Einzelheit Z korrigiert	15.10.09	Höltke
		03.0 Neuzeichnung	18.08.09	Höltke
		A.-kennz.	Änderung	Datum gez. gepr.
Bemerkung:		Werkstoff:		
Ka-Kante angerundet ; Kb-Kante gebrochen				
Allgemeintoleranz DIN ISO 2768-mK	Form- u. Lagetol. DIN ISO 1101	Oberflächen nach DIN ISO 1302 u. DAN	Maßstab 1:2 (1:1)	Klassifizierung
DÜRKOPP ADLER AG Bielefeld		Bearb. 18.08.09 Höltke Gepr. Windmann Norm	Benennung Zentralschmierung	
Teilefamilie			Teilenummer 0911 387504	Blatt 1/1



DÜRKOPP ADLER GmbH

Potsdamer Straße 190
33719 Bielefeld GERMANY

Phone +49 (0) 521 / 925-00
E-Mail service@duerkopp-adler.com
www.duerkopp-adler.com